

PALFINGER

PALFINGER P 370 KS

**DAS BESTE AUS
ZWEI WELTEN**

LIFETIME EXCELLENCE

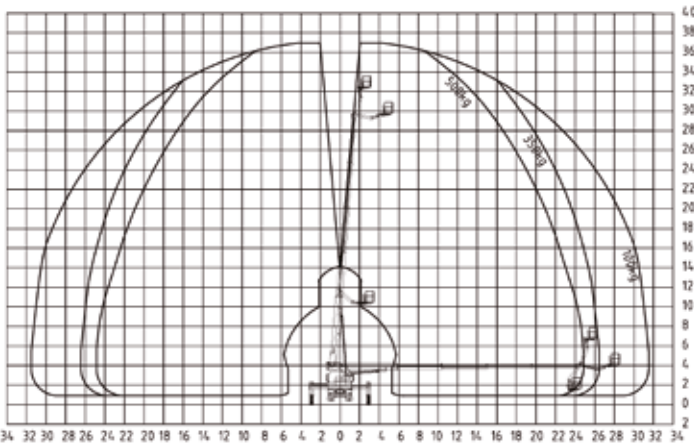


[PALFINGER.COM](https://www.palfinger.com)

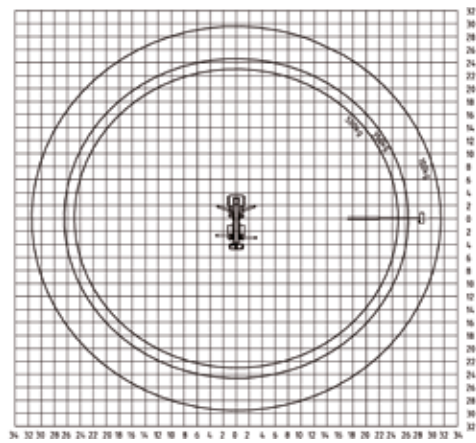
PRODUKT HIGHLIGHTS

- Robuster, 2m breiter Aluminiumarbeitskorb mit 500 kg Korblast und integrierter Powerlift-Aufnahme
- Flacher Unterbau unter dem Arbeitskorb, um möglichst nah an Hindernisse heranzufahren
- Fahrerinformations- und Assistenzsysteme via Display im Fahrerhaus und Premium-Korbsteuerepult
- Vollvariable Abstützung zur genauen Positionierung der Stützen
- 1000 mm Stützhub zum Ausgleich von großen Geländeunebenheiten
- Aufstellautomatik mit automatischer Stütznivellierung
- Kurbelschwenktisch ermöglicht extrem kompakte Abmessungen in Transportposition
- Schwenken innerhalb der Spiegelbreite des Fahrgestells
- Zeitsparende Stützensteuerung mittels Aufstellautomatik an der Basis des Fahrzeuges
- Anklappbarer Unterfahrschutz zur Vergrößerung des Böschungswinkels
- Reichweitenoptimierung durch permanente Abstimmung von Stützposition, Aufstellneigung und Korblast
- Maximalgeschwindigkeiten, sowie Anfahr- und Bremsrampen individuell einstellbar
- Einfach handbare, elektronische Notbedienung der kompletten HAB-Funktionen via Display
- Diagnose-Tool der Hubarbeitsbühne via PALDIAG. CMI, Palfinger-App und QR-Code
- Montierbar auf 2-Achs-Chassis ab 15,5 t zGG

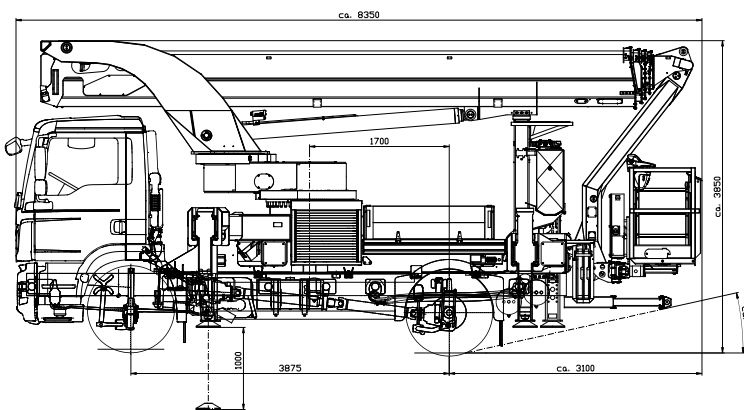
ARBEITSDIAGRAMME



2% Toleranz bauteilbedingt möglich



ABMESSUNGEN



KP-P370KSM1+DE

Die abgebildeten Geräte sind teilweise mit Wunschausrüstung ausgestattet und entsprechen nicht immer der Standardausführung. Beim Aufbau sind länderspezifische Vorschriften zu beachten. Maßangaben unverbindlich. Technische Änderungen, Irrtümer und Übersetzungsfehler vorbehalten.

TECHNISCHE DATEN

Max. Arbeitshöhe	37 m
Max. Korbbodenhöhe	35 m
Max. seitliche Reichweite*	31,5 m
Max. Reichweite*	31,5 m
Schwenkbereich Drehtisch	500°
Drehwinkel Arbeitskorb	2 x 90°
Drehwinkel Korbarm	185°
Max. Korblast	500 kg
Größe Arbeitskorb	2,00 x 0,80 x 1,10 m
Zulässige Aufstellneigung	2°
Höhe in Transportstellung*	3,85 m
Breite in Transportstellung	2,50 m
Gesamtlänge*	8,35 m
Radstand*	3875 mm
Gesamtgewicht*	ca. 15200 kg

* In Abhängigkeit vom LKW-Fahrgestell