

280 TJ









TECHNISCHE FICHE

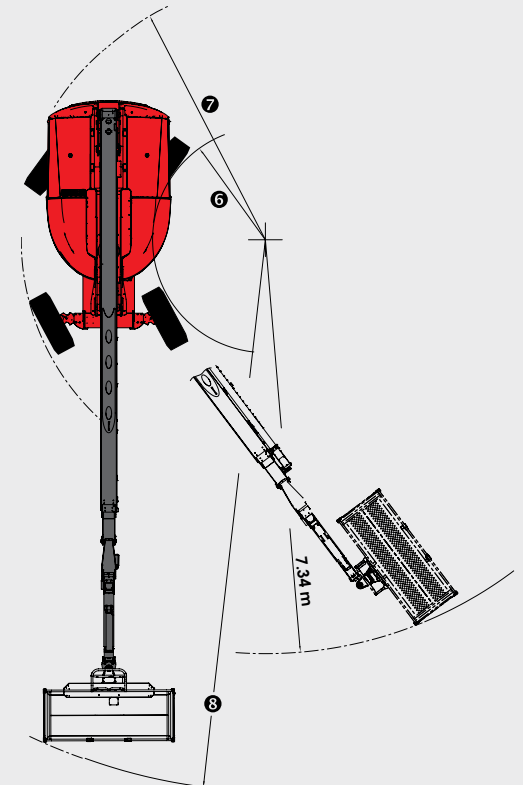
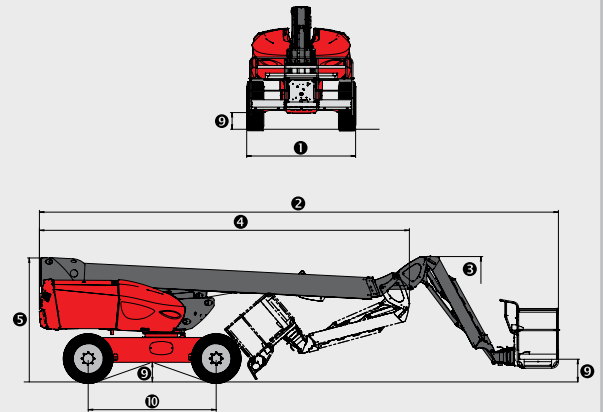
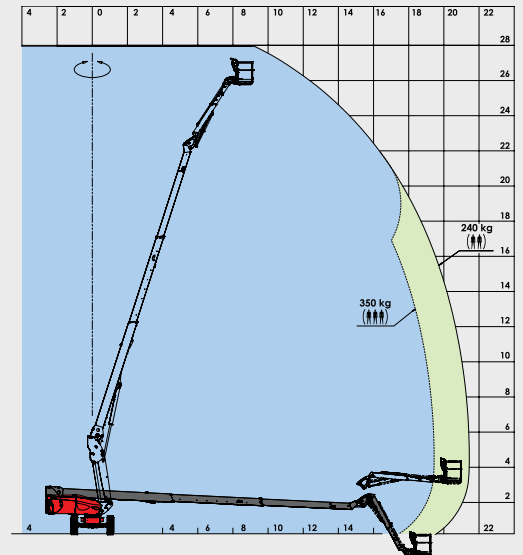


 **MANITOU**

www.manitou.com

280 TJ

| | | 280 TJ |
|--|---|--------------------------------------|
|  | Werkhoogte | 27,75 m |
| | Vloerhoogte platform | 25,75 m |
| | Reikwijdte | 21,45 m |
|  | Uitslag telescooparm | +70°/-70° |
| | Rotatie platformkooi | +90°/-90° |
| | Rotatie koepel | continu |
|  | Hefvermogen | 350 kg (3 pers.) 240 kg (2 pers.) |
| | Platformkooi (breedte x lengte) | 2,30 x 0,90 m |
|  | 1. Breedte (totaal) | 2,43 m |
| | 2. Lengte (totaal) | 11,35 m |
| | 3. Hoogte (totaal) | 2,75 m |
| | 4. Totale lengte volledig dichtgeplooid (stalling) | 8,04 m |
| | 5. Totale hoogte volledig dichtgeplooid (stalling) | 2,72 m |
| | 6. Draaistraal binnenkant binnenste wielen | 2,00 m |
| | 7. Draaistraal buitenkant buitenste wielen | 4,33 m |
| | 8. Draaistraal platformkooi | 9,75 m |
| | 9. Bodemvrijheid | 43 cm |
| | 10. Wielbasis | 2,80 m |
|  | Rijsnelheid | 4,70 km/u |
| | Werksnelheid | 0,80 km/u |
|  | Maximale helling | 40% |
| | Toelaatbare kantelingshoek | 4° |
|  | Banden | 385/45-28 |
| | Aangedreven wielen | 4 |
| | Sturende wielen | 4 |
|  | Gewicht | 16.500 kg |
| | (kan verschillen afhankelijk van opties en standaarduitrusting in een land) | |
|  | Motor | KUBOTA V2403-M |
| | Vermogen | 45 pk |
| | Geluidsvermogensniveau extern (LWA) | 105 dB |



Standaarduitrusting

| |
|---|
| Telescooparm |
| Schommelvas vooraan |
| Continue rotatie |
| Grote platformkooi |
| Proportionele bediening |
| 4 gelijktijdige bewegingen |
| 4 aangedreven wielen |
| 4 sturende wielen |
| Krabmodus |
| X/Y-bewegingen (horizontaal, verticaal) |
| Schuimgevulde banden |
| Differentieelvergrendeling |
| Vooras met beperkte slip |
| Diagnosehulp |
| Bedrijfsurenteller |
| Proportionele brandstofmeter met waarschuwing voor laag brandstofpeil |
| Gereedschapskist |
| Beschermkap bedieningspaneel met vergrendelmogelijkheid |
| Claxon |
| Zwaailicht |
| Geluidsalarm en verklikkerlampje bij kanteling en overbelasting |
| Ontgrendeling kanteling |
| Sjorringen |
| Elektrische noodpomp |
| Vooruitrusting 230 V |
| Dodemanspedaal |

Opties

| |
|--|
| Boordgenerator (5 kVA) |
| 230V-stopcontact met differentiaalschakelaar |
| Vooruitrusting perslucht |
| Vooruitrusting water |
| Werkspot |
| Speciale lak |
| Biologisch afbreekbare olie |
| Pieptoon bij alle bewegingen |
| Pieptoon tijdens rijden |
| Katalysator |
| Raffinaderijkijt |
| Versleuteld antistartsysteem |
| Startcontrole vóór indienststelling |
| Veiligheidsharnas |

In deze publicatie worden versies en mogelijke configuraties beschreven van MANITOU-producten die van uitrusting kunnen verschillen. De getoonde uitrusting in deze brochure kan afhankelijk van de versie standaard, optioneel of niet beschikbaar zijn. MANITOU behoudt zich het recht voor gelijk wanneer en zonder voorafgaande kennisgeving de beschreven en getoonde kenmerken te wijzigen. De aangegeven specificaties houden geen verplichting in voor de fabrikant. Voor meer informatie neemt u contact op met uw MANITOU-verdeler. Niet-bindend document. Voorstelling van producten niet bindend. Lijst met specificaties niet volledig. De logo's en huisstijl van de onderneming zijn eigendom van MANITOU en mogen niet gebruikt worden zonder toestemming. Alle rechten voorbehouden. De foto's en diagrammen in deze brochure zijn enkel bestemd voor naslagdoeleinden en zijn ter informatie.

MANITOU BF SA - Société anonyme à conseil d'administration - Maatschappelijk kapitaal: 39 547 824 euro - 857 802 908 NR Nantes

