

200 ATJ

TECHNISCHE DATENBLATT

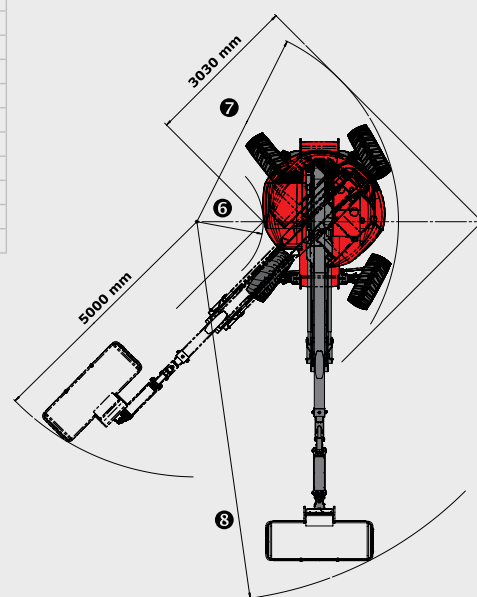
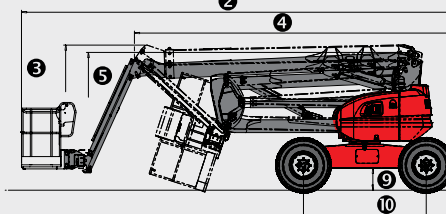
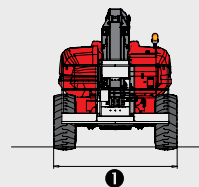
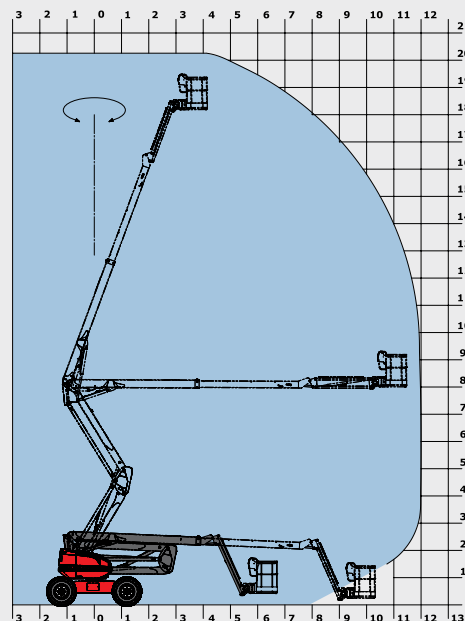


 **MANITOU**

www.manitou.com

200 ATJ

		200 ATJ
	Arbeitshöhe	20.00 m
	Plattformhöhe	18.00 m
	Übergreifhöhe	8.00 m
	Seitliche Reichweite	12.00 m
	Korbarmdrehwinkel	+70°/-70°
	Korb drehen	+90°/-90°
Schwenkbereich des Oberwagens		355°
	Tragfähigkeit	230 kg
	Personenzahl (innen/außen)	2/2
Arbeitskorb (Breite x Länge)		2.10 x 0.80 m
	1. Gesamtbreite	2.40 m
	2. Gesamtlänge	8.50 m
	3. Gesamthöhe	2.70 m
	4. Gesamtlänge eingefahren (zum Abstellen)	6.30 m
	5. Gesamthöhe eingefahren (zum Abstellen)	3.15 m
	6. Wenderadius innen	1.30 m
	7. Wenderadius außen	3.95 m
	8. Wenderadius über Arbeitskorb	7.45 m
	9. Bodenfreiheit	43 cm
	10. Radstand	2.40 m
	Fahrgeschwindigkeit	4.70 km/h
	Arbeitsgeschwindigkeit	0.80 km/h
	Steigfähigkeit	40 %
	Max. zulässige Schrägneigung	5° - 9 %
	Bereifung	20"
	Antriebsräder	4
	Lenkräder	4
	Gewicht (je nach Ausstattungsumfang)	10000 kg
	Motor	KUBOTA V2403-M
	Leistung	45 PS
Geräuschpegel (LwA)		101 dB



Serienumfang

- Proportionalsteuerung
- 4 Bewegungen gleichzeitig
- Allradantrieb
- Allradlenkung
- Hundeganglenkung
- Ausgeschäumte Räder
- Differentialsperre
- Vorderachse mit Limited-Slip-Differential
- Integrierte Diagnosehilfe
- Betriebsstundenzähler
- Proportionale Kraftstoffvorratsanzeige mit Anzeige des unteren Grenzwerts
- Werkzeugablagekasten
- Abschließbare Bedientabdeckung
- Hupe
- Rundumleuchte
- Akustischer Alarm und Kontrollleuchte bei Schrägneigung und Überlast
- Entriegelung bei unzulässiger Schrägneigung
- Anschlagösen
- Elektrische Notpumpe
- Vorbereitung 230 V-Anschluss
- Totmannpedal

Sonderausrüstungen

- Pendelachse
- Endlos-Drehung
- Bordeigener Generator (3.50 kVA)
- Bordeigener Generator (5 kVA)
- 230 V Anschluss mit FI Schutzschalter
- Vorbereitung Druckluftanschluss
- Vorbereitung Wasseranschluss
- Arbeitscheinwerfer
- Sonderlackierung
- Bio-Öl
- Warnton bei allen Bewegungen
- Warnton beim Fahren
- Katalysator
- Raffinerie-Kit
- Wegfahrsperrung mit Codesicherung
- Sicherheitsinspektion vor Erstinbetriebnahme
- Sicherheitsgurt
- Hochleistungsbatterien

Dieser Prospekt enthält die Beschreibung der Ausführungen und möglichen Konfigurationen von MANITOU-Produkten, die sich in ihrer jeweiligen Ausrüstung unterscheiden können. Die in diesem Prospekt dargestellten Ausrüstungen können je nach Ausführung zur Grundausstattung oder zur Sonderausstattung gehören oder nicht erhältlich sein. MANITOU behält sich das Recht vor, die beschriebenen und dargestellten Spezifikationen jederzeit und ohne Vorankündigung zu ändern. Die angegebenen Spezifikationen sind für den Hersteller nicht bindend. Für weitere Einzelheiten wenden Sie sich bitte an Ihren MANITOU-Händler. Das Dokument ist vertraglich nicht bindend. Die Darstellung der Produkte ist vertraglich nicht bindend. Die Liste der Spezifikationen ist nicht erschöpfend. Die Logos sowie das visuelle Erscheinungsbild des Unternehmens sind Eigentum von MANITOU und dürfen ohne Genehmigung nicht verwendet werden. Alle Rechte vorbehalten. Die Fotos und Zeichnungen in dieser Broschüre dienen nur zur Information und als Anhaltspunkt.

