

200 ATJ

FICHE TECHNIQUE

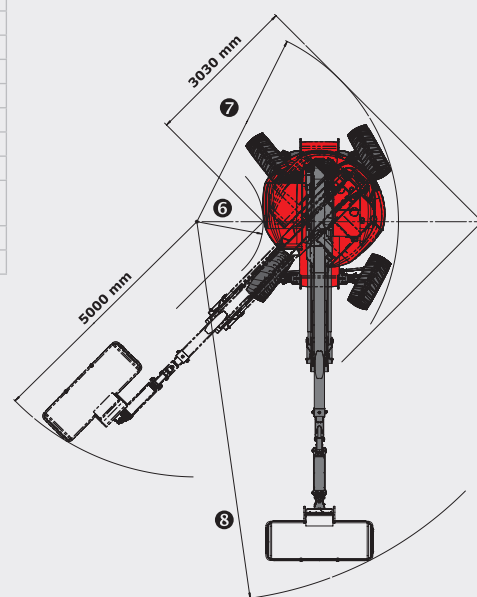
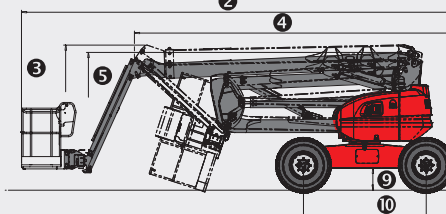
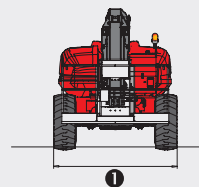
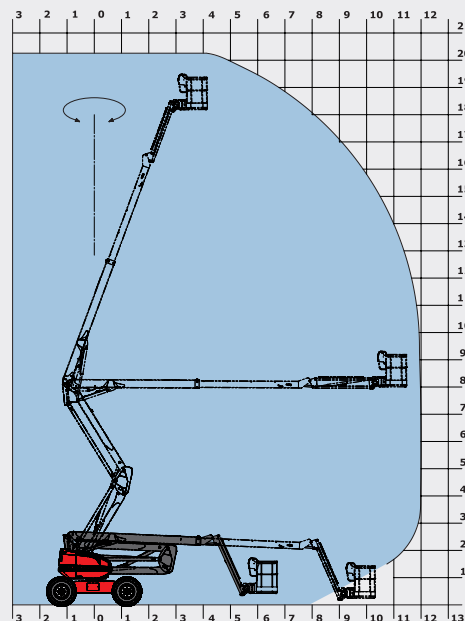


 **MANITOU**

www.manitou.com

200 ATJ

	200 ATJ
 Hauteur de travail	20.00 m
Hauteur de plate-forme	18.00 m
Hauteur d'articulation	8.00 m
Déport	12.00 m
 Débattement du pendulaire	+70°/-70°
Rotation du panier	+90°/-90°
Rotation tourelle	355°
 Capacité	230 kg
Nombre de personnes (int./ext.)	2/2
Panier (largeur x longueur)	2.10 x 0.80 m
 1. Largeur hors tout	2.40 m
2. Longueur hors tout	8.50 m
3. Hauteur hors tout	2.70 m
4. Longueur hors tout repliée (stockage)	6.30 m
5. Hauteur hors tout repliée (stockage)	3.15 m
6. Rayon de braquage intérieur	1.30 m
7. Rayon de braquage extérieur	3.95 m
8. Rayon de braquage panier	7.45 m
9. Garde au sol	43 cm
10. Empattement	2.40 m
 Vitesse de translation	4.70 km/h
Vitesse de travail	0.80 km/h
 Pente franchissable	40 %
Dévers admissible	5° - 9°
 Pneumatiques	20"
Roues motrices	4
Roues directrices	4
 Poids	10000 kg
(peut varier en fonction des options et standards du pays)	
 Moteur	KUBOTA V2403-M
Puissance	45 cv
Bruit à l'environnement (LwA)	101 dB



Équipements standards

- Commandes proportionnelles
- 4 mouvements simultanés
- 4 roues motrices
- 4 roues directrices
- Roues en position crabe
- Pneus gonflés mousse
- Blocage de différentiel
- Pont avant à glissement limité
- Boîtier d'aide au diagnostic
- Horamètre
- Jauge à carburant proportionnelle avec témoin de niveau bas
- Boîte à outils
- Capot de protection pupitre avec possibilité de verrouillage
- Klaxon
- Gyrophare
- Alarme sonore et témoin lumineux en dévers et surcharge
- Déverrouillage dévers
- Anneaux d'élingage
- Pompe électrique de secours
- Prédisposition 230 V
- Pédale homme mort

Équipements optionnels

- Essieu oscillant
- Rotation continue
- Génératrice embarquée (3.50 kVA)
- Génératrice embarquée (5 kVA)
- Prise 230 V avec disjoncteur différentiel
- Prédisposition air comprimé
- Prédisposition eau
- Phare de travail
- Peinture spéciale
- Huile biodégradable
- Bip sur tous mouvements
- Bip sur translation
- Épurateur catalytique
- Kit raffinerie
- Anti-démarrage codé
- Rapport de vérification initiale avant mise en service
- Harnais de sécurité
- Batteries forte capacité

Cette publication présente le descriptif des versions et possibilités de configuration des produits MANITOU qui peuvent différer en équipement. Les équipements présentés dans cette brochure peuvent être de série, en option, ou non disponibles suivant les versions. MANITOU se réserve le droit, à tout moment et sans préavis, de modifier les spécifications décrites et représentées. Les spécifications portées n'engagent pas le constructeur. Pour plus de détails, contactez votre concessionnaire MANITOU. Document non contractuel. Présentation des produits non contractuelle. Liste des spécifications non exhaustive. Les logos ainsi que l'identité visuelle de l'entreprise sont la propriété de MANITOU et ne peuvent être utilisés sans autorisation. Tous droits réservés. Les photos et schémas contenus dans la présente brochure ne sont fournis qu'à des fins de consultation et à titre indicatif.

MANITOU BF SA - Société anonyme à conseil d'administration - Capital social : 39 547 824 euros - 857 802 508 RCS Nantes

