

150 AETJ-L / 170 AETJ-L



FICHE TECHNIQUE

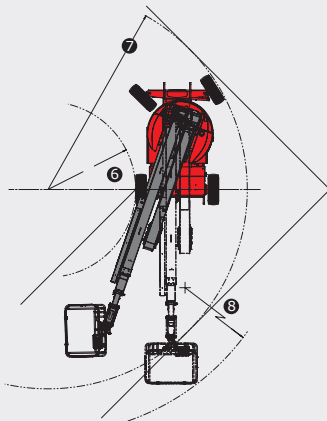
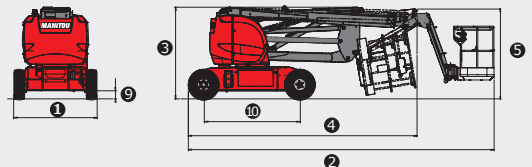
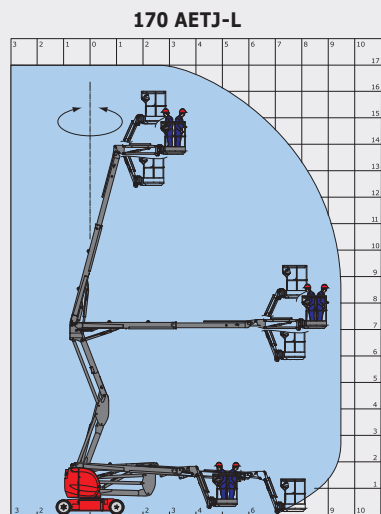
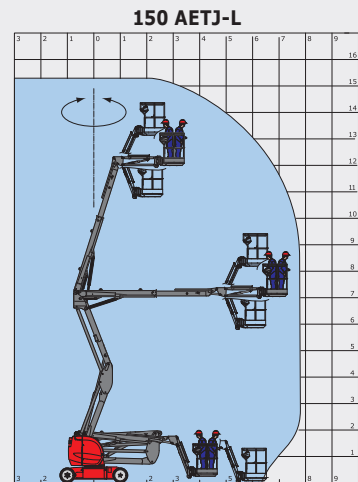


www.manitou.com

150 AETJ-L / 170 AETJ-L



	150 AETJ-L	170 AETJ-L
Hauteur de travail	15.40 m	17 m
Hauteur de plate-forme	13.40 m	15 m
Hauteur d'articulation	7.27 m	
Déport	7.81 m	9.43 m
Débattement du pendulaire	+70° / -70°	
Rotation du panier	140°	
Rotation tourelle	355°	
Capacité	230 kg	
Nombre de personnes (int./ext.)	2/2	
Panier (Largeur x Longueur)	1.20 x 0.92 m	
1. Largeur hors tout	1.90 m	
2. Longueur hors tout	6.10 m	6.97 m
3. Hauteur hors tout	2.10 m	
4. Longueur hors tout repliée (stockage)	4.53 m	5.25 m
5. Hauteur hors tout repliée (stockage)	2.13 m	
6. Rayon de braquage intérieur	1.97 m	
7. Rayon de braquage extérieur	4.27 m	
8. Rayon de braquage panier	4.85 m	
9. Garde au sol	17.5 cm	
10. Empattement	2.20 m	
Vitesse de translation	6 km/h	
Vitesse de travail	0.60 km/h	
Pente franchissable	25%	21%
Dévers admissible	5° - 9%	
Pneumatiques	27-10-12	
Roues motrices	2 (arrière)	
Roues directrices	2 (avant)	
Poids	6435 kg	7435 kg
<small>(peut varier en fonction des options et standards du pays)</small>		
Batteries	300 Ah / 2 x 24 V	
Chargeur intégré	45 Ah / 48 V	
Moteur	Lombardini FOCS 702 refroidissement par eau	
Puissance	9.20 kW	
Génératrice	5.70 kW / 48 V - 100 Amp / 2500 tr/min	



Équipements standards

- Commandes proportionnelles
- Translation possible à hauteur maximale
- Alarme sonore et témoin lumineux de dévers et surcharge
- Chargeur intégré
- Descente manuelle de secours
- Freinage de type négatif
- Avertisseur sonore dans le panier
- Horamètre
- Indicateur de témoin de charge batteries
- Anneaux d'élingage
- Aide au diagnostic intégré
- Prédisposition 220 V
- Roues tous chemins non marquantes
- Panier avec planché ajouré
- Technologie bus CAN
- Boîte à outils dans le panier

Équipements optionnels

- Feux à éclats
- Phare de travail
- Prédisposition air
- Prédisposition eau
- Prise 230 V avec disjoncteur différentiel
- Peinture spéciale
- Huile biodégradable
- Remplissage centralisé des batteries
- Bip sur translation
- Bip sur tous mouvements
- Rapport de vérification initiale avant mise en service
- Harnais de sécurité
- Huile grand froid
- Batterie gel

Cette publication présente le descriptif des versions et possibilités de configuration des produits MANITOU qui peuvent différer en équipement. Les équipements présentés dans cette brochure peuvent être de série, en option, ou non disponibles suivant les versions. MANITOU se réserve le droit, à tout moment et sans préavis, de modifier les spécifications décrites et représentées. Les spécifications portées n'engagent pas le constructeur. Pour plus de détails, contactez votre concessionnaire MANITOU. Document non contractuel. Présentation des produits non contractuelle. Liste des spécifications non exhaustive. Les logos ainsi que l'identité visuelle de l'entreprise sont la propriété de MANITOU et ne peuvent être utilisés sans autorisation. Tous droits réservés. Les photos et schémas contenus dans la présente brochure ne sont fournis qu'à des fins de consultation et à titre indicatif.

MANITOU BF SA - Société anonyme à conseil d'administration - Capital social : 39 547 624 euros - 857 802 508 RCS Nantes

