

160 ATJ +

TECHNISCHE DATENBLATT

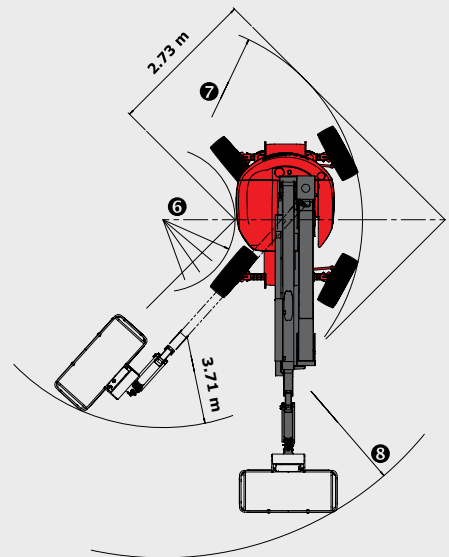
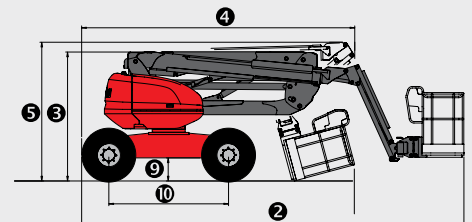
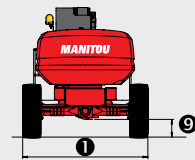
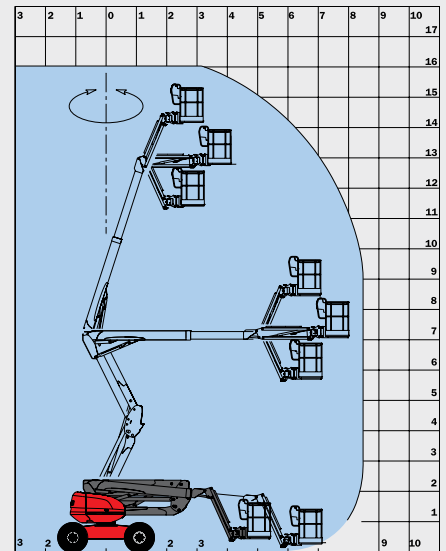


 **MANITOU**

www.manitou.com

160 ATJ +

	160 ATJ +
 Arbeitshöhe	16.25 m
Plattformhöhe	14.25 m
Übergreifhöhe	7.00 m
Seitliche Reichweite	8.95 m
 Korbarmdrehwinkel	+70°/-70°
Korb drehen	+90°/-90°
Schwenkbereich des Oberwagens	350°
 Tragfähigkeit	400 kg
Personenzahl (innen/außen)	2/2
Arbeitskorb (Breite x Länge)	2.30 x 0.93 m
 1. Gesamtbreite	2.30 m
2. Gesamtlänge	6.93 m
3. Gesamthöhe	2.37 m
4. Gesamtlänge eingefahren (zum Abstellen)	4.94 m
5. Gesamthöhe eingefahren (zum Abstellen)	2.70 m
6. Wenderadius innen	1.32 m
7. Wenderadius außen	3.68 m
8. Wenderadius über Arbeitskorb	6.39 m
9. Bodenfreiheit	42.5 cm
10. Radstand	2.20 m
 Fahrgeschwindigkeit	6 km/h
Arbeitsgeschwindigkeit	0.80 km/h
 Steigfähigkeit	40 %
Max. zulässige Schrägneigung	5° - 9%
 Bereifung	18"
Antriebsräder	4
Lenkräder	4
 Gewicht (je nach Ausstattungsumfang)	8100 kg
 Motor	KUBOTA V2403-M
Leistung	45 PS
Geräuschpegel (LwA)	101 dB



Serienumfang

- Extrabreiter Arbeitskorb
- Proportionalsteuerung
- 4 Bewegungen gleichzeitig
- Allradantrieb
- Allradlenkung
- Hundeganglenkung
- Ausgeschäumte Räder
- Differentialsperre
- Vorderachse mit Limited-Slip-Differential
- Integrierte Diagnosehilfe
- Betriebsstundenzähler
- Proportionale Kraftstoffvorratsanzeige mit Anzeige des unteren Grenzwerts
- Werkzeugablagekasten
- Abschließbare Bedienpultabdeckung
- Hupe
- Rundumleuchte
- Akustischer Alarm und Kontrollleuchte bei Schrägneigung und Überlast
- Entriegelung bei Schrägneigung
- Anschlagösen
- Elektrische Notpumpe
- Vorbereitung 230 V-Anschluss
- Totmannpedal

Sonderausrüstungen

- Pendelachse
- Endlos-Drehung
- Bordeigener Generator (3.50 kVA)
- Bordeigener Generator (5.50 kVA)
- Hochleistungsbatterien
- 230 V Anschluss mit FI Schutzschalter
- Vorbereitung Druckluftanschluss
- Vorbereitung Wasseranschluss
- Arbeitsscheinwerfer
- Sonderlackierung
- Bio-Öl
- Warnton bei allen Bewegungen
- Warnton beim Fahren
- Katalysator
- Raffinerie-Kit
- Wegfahrsperrung mit Codesicherung
- 20-Zoll-Reifen
- Nicht markierende Reifen
- Sicherheitsinspektion vor Erstinbetriebnahme
- Sicherheitsgurt
- Hochleistungsbatterien