

**PALFINGER**

# P 200 TXE SMART

PERFORMANCE MAXIMALE  
EN TERMES  
D'ENCOMBREMENT  
OU PERFORMANCE  
MAXIMALE EN TERMES  
DE PORTÉE LATÉRALE

LIFETIME EXCELLENCE



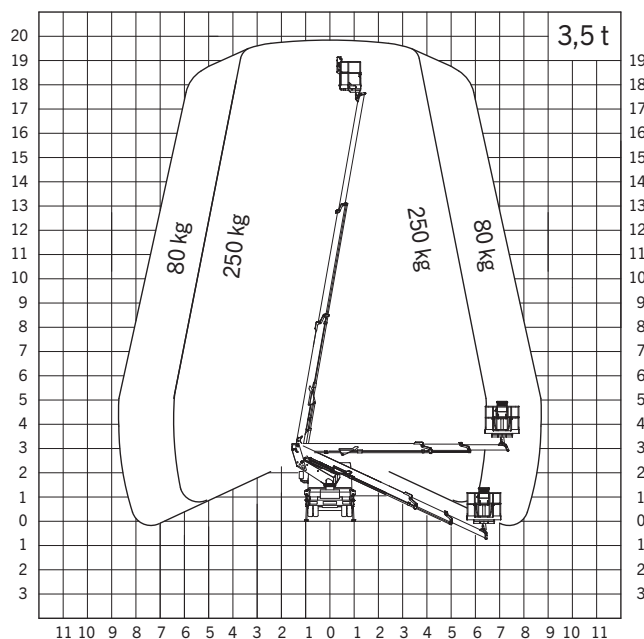
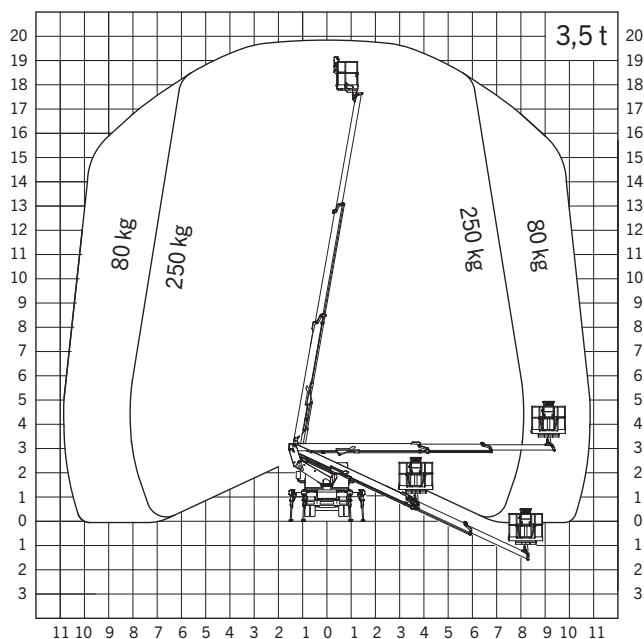
## SPÉCIFICATIONS TECHNIQUES

Hauteur de travail max	19,8 m
Hauteur plancher max	17,8 m
Déport max	10,6 m
Débattement du bras principale	-21° a + 80°
Rotation de la tourelle	370°
Rotation du panier	2 x 90°
Capacité de charge	250 kg
Dimensions du panier	1,4 x 0,85 x 1,1 m
Hauteur en position de transport	2,87 m
Largeur en position de transport	2,10 m
Longueur en position de transport	7,10 m
Poids mort	3500 kg

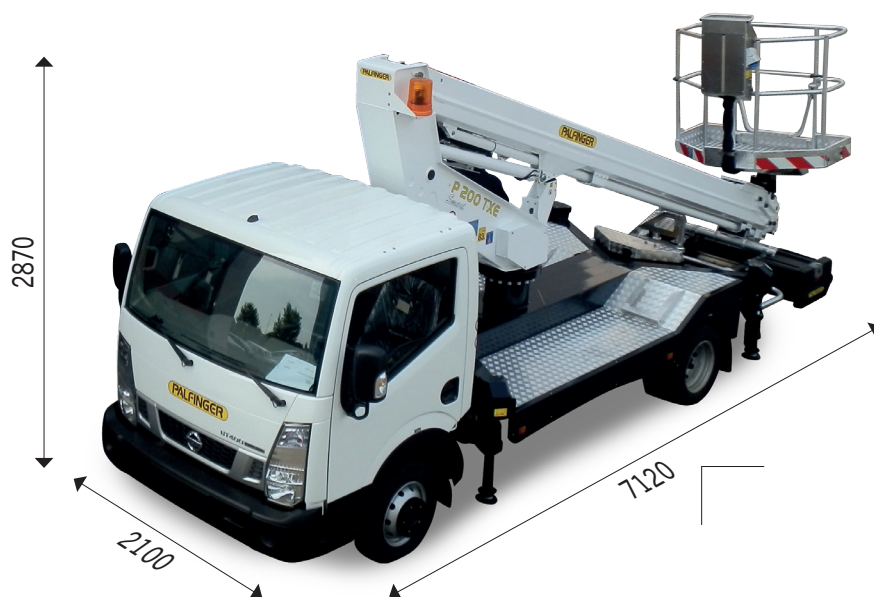
## OPTIONS

Panier fibre de verre
Électropompe à usage interne
Projecteur de travail 60 W
Isolation 1000 V
Pompe électrique 12V
Ridelles en aluminium
Peinture personnalisée client

## DIAGRAMMES DE TRAVAIL



## DIMENSIONS



SALES DEALER