

Technische Kurzbeschreibung

Hubarbeitsbühne Palfinger Platforms P140V Kastenwagen

Technische Daten

Leistungsparameter

Arbeitshöhe*	max.	13,8 m
Korbbodenhöhe*	max.	11,8 m
seitliche Reichweite (abhängig von Fahrgestell, Position und Art der Abstützung, Korblast und Zusatzausrüstung)	max.	7,2m
Nennlast im Arbeitskorb	max.	200 kg
Schwenkbereich mit Endlagendämpfung	ca.	460°
Hubarmwinkel*	ca.	-6° bis + 80°
Korbarmwinkel	ca.	110°
zulässige Aufstellneigung in Längsrichtung	max.	5°
zulässige Aufstellneigung zur Seite	max.	2°
Abmessungen des Zwei-Personen-Arbeitskorbes		0,8 m x 1,2 m x 1,1 m hoch

Abmessungen in Transportstellung

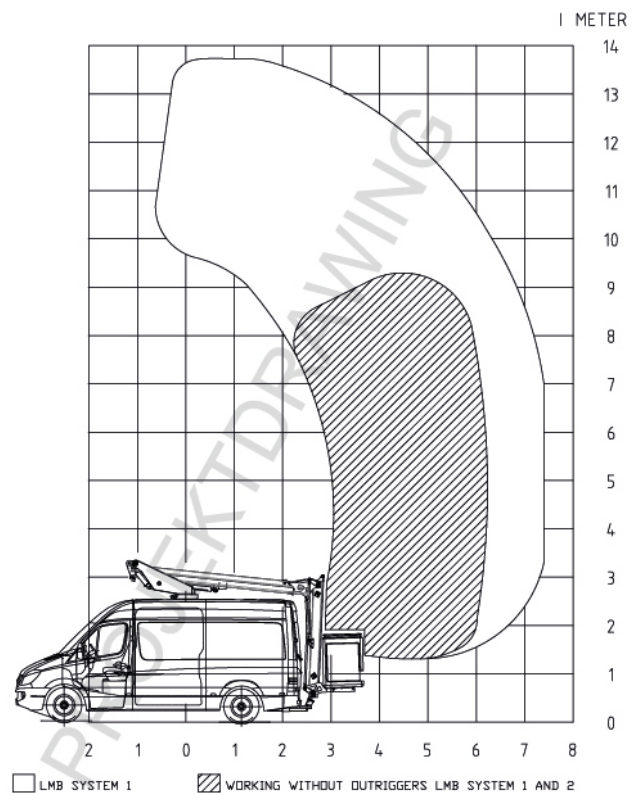
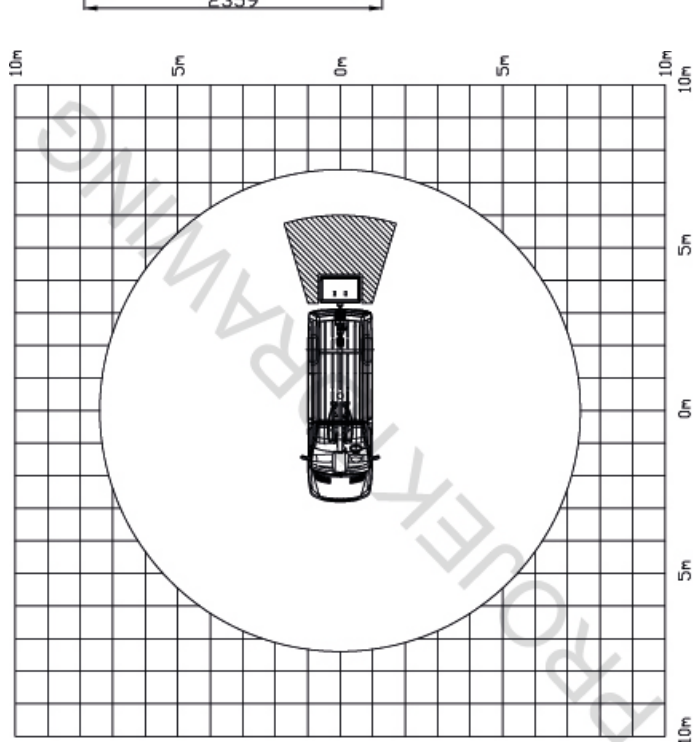
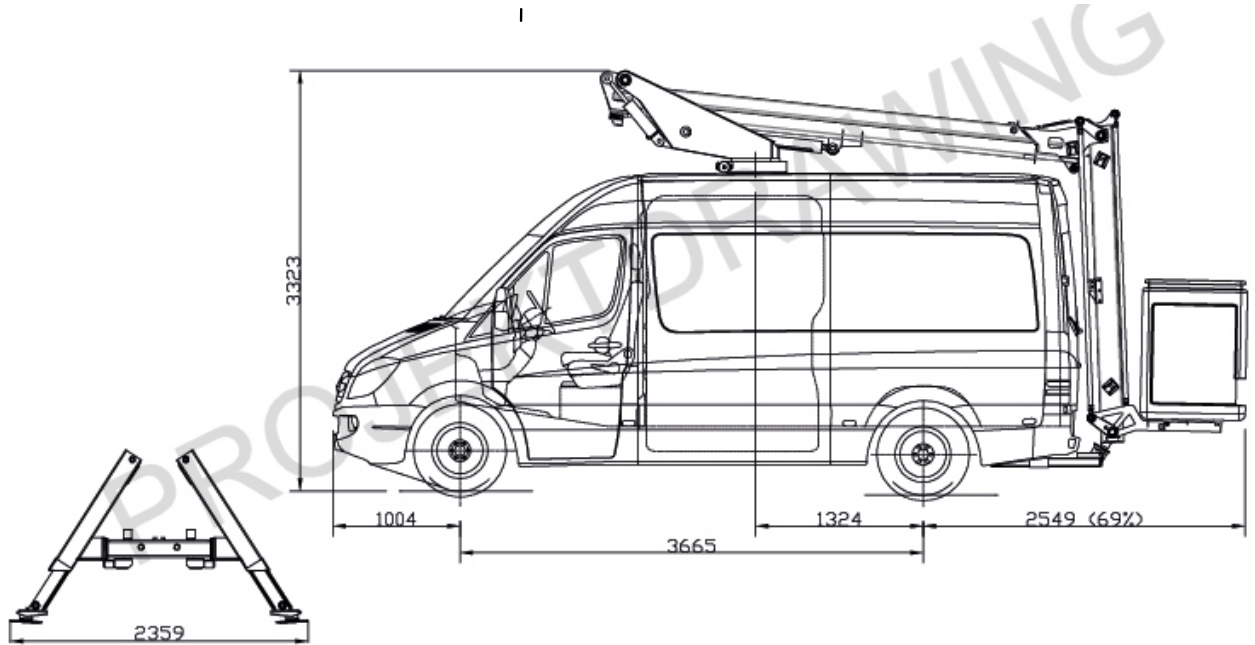
zul. Gesamtgewicht		3,5 t
Gesamtlänge *	ca.	7,3 m
Gesamtbreite *	ca.	2,2 m
Durchfahrhöhe *	ca.	3,35 m
Aufstellbreite A-type* (über Außenkante Stützteller)	ca.	2,36 m

* abhängig von Fahrgestell

Um die zulässige Gesamtmasse sowie die zulässigen Achslasten nicht zu überschreiten, sind die gewünschten, festen Einbauten bzgl. Masse und Position unbedingt mit unserer Konstruktionsabteilung abzustimmen.

Technische Kurzbeschreibung

Hubarbeitsbühne Palfinger Platforms P140V Kastenwagen



□ LMB SYSTEM 1

▨ WORKING WITHOUT OUTRIGGERS LMB SYSTEM 1 AND 2