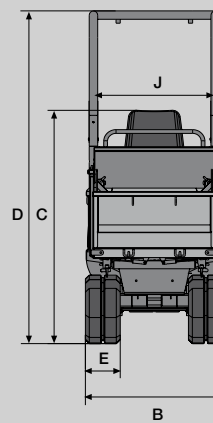
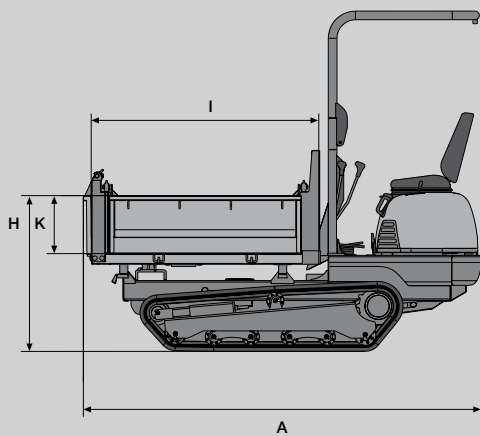



TD9



TD15

**ABMESSUNGEN**

	<b>TD9-D</b>	<b>TD9-P</b>	<b>TD15</b>
<b>A Länge</b>	1830 mm	1830 mm	2793 mm
<b>B Breite</b>	800 mm	800 mm	990 mm
<b>C Höhe</b>	1350 mm	1350 mm	1570 mm
<b>D Trittbrettüberstand</b>	250 mm	250 mm	2370 mm
<b>E Kettenbreite</b>	200 mm	200 mm	250 mm
<b>F Muldenhöhe</b>	830 mm	830 mm	1090 mm
<b>G Muldenlänge</b>	1135 mm	1135 mm	1597 mm
<b>H Muldenbreite</b>	650 mm	650 mm	866 mm
<b>I Muldentiefe</b>	540 mm	540 mm	402 mm

 <b>BETRIEBSDATEN</b>	<b>TD9-D • TD9-P</b>	<b>TD15</b>	<b>TD18 • TD18s</b>
<b>Nutzlast</b>	900 kg	1500 kg	1700 kg
<b>Eigengewicht</b> inkl. Kipper	604 kg (inkl. Selbstladeeinrichtung)	1250 kg	1300 kg
<b>MOTOR</b>			
<b>Fabrikat/Typ</b>	Yanmar L100LN • HONDA GX390 K1 SC	Yanmar 3TNV76-XNSV	Yanmar 3TNV76-XNSV
<b>Bauart</b>	luftgekühlter 1-Zylinder Dieselmotor • Benzinmotor	wassergekühlter 3-Zylinder Dieselmotor	wassergekühlter 3-Zylinder Dieselmotor
<b>Hubraum / Drehzahl</b>	406 cm <sup>3</sup> / 3600 rpm • 389 cm <sup>3</sup> / 3600 rpm	1116 cm <sup>3</sup> / 3000 rpm	1116 cm <sup>3</sup> / 3000 rpm
<b>Max. Motorleistung</b>	7,4 kW (10 PS) • 9,6 kW (13 PS)	17 kW (23,1 PS)	17 kW (23,1 PS)
<b>Schwungradleistung</b> (ISO 3046)	6,6 kW (9 PS) • 8,7 kW (11,8 PS)	19,2 kW (26,2 PS)	19,2 kW (26,2 PS)
<b>Tank</b>	Benzin 5,4 l • 6,5 l	Diesel 20 l	Diesel 20 l
<b>HYDRAULIKSYSTEM</b>			
<b>Pumpe</b>	3 Zahnradpumpen	Axialkolbendoppelpumpe + Zahnradpumpe	Axialkolbendoppelpumpe + Zahnradpumpe
<b>Förderleistungen</b>	16,7 + 16,7 + 16,7 l/min	39 + 39 + 19,32 l/min	39 + 39 + 19,32 l/min
<b>Betriebsdruck</b> Arbeits-/Fahrhydraulik	175 bar / 175 bar	180 bar / 250 bar	180 bar / 250 bar
<b>Hydrauliktank</b> (Systemfüllung)	20 l	20 l	20 l
<b>FAHRWERK</b>			
<b>2 Fahrgeschwindigkeiten</b>	2,0 und 4,0 km/h	4,6 und 7,0 km/h	4,6 und 7,0 km/h
<b>Steigvermögen</b>	30 ° (58%)	30 ° (58%)	30 ° (58%)
<b>Kettenbreite</b>	200 mm	250 mm	280 mm
<b>Spurweite</b>	800 mm	990 mm	1270 mm
<b>Anzahl der Laufrollen</b>	3 Stk. pro Seite	6 Stk. pro Seite	6 Stk. pro Seite
<b>Bodenfreiheit</b>	165 mm	238 mm	238 mm
<b>MULDE</b>			
<b>gestrichen / gehäuft</b>	402 l / 490 l	555 l / 700 l	651 l / 950 l • 650 l / 800 l
<b>Wasserraß</b>	196 l	555 l	651 l • 325 l
<b>Drehbereich</b>	–	–	180 ° – 212 °
<b>SELBSTLADEEINRICHTUNG</b>			
<b>Selbstladeeinrichtung</b>	Typ L (optional)	–	–
<b>Breite</b>	800 mm	–	–
<b>Max. Hub unter Planum</b>	130 mm	–	–
<b>Gesamtlänge</b>	2455 mm	–	–
<b>GERÄUSCHEMISSION</b>			
<b>Schallleistungspegel (L<sub>WA</sub>)</b> nach 2000/14/EG	101 dB(A)	100 dB(A)	100 dB(A)
<b>Schalldruckpegel (L<sub>PA</sub>)</b> nach 2000/14/EG	85 dB(A) • 83 dB(A)	80 dB(A)	80 dB(A)
<b>ELEKTROSTARTER</b>			
<b>Elektrostarter</b>	Standard • Typ P (optional)	–	–
<b>Batterie</b>	12 V / 45 Ah	12 V / 45 Ah	12 V / 45 Ah

**SERIENAUSSTATTUNG**

TD9-D • TD9-P

**OPTIONEN**

TD9-D • TD9-P

**ALLGEMEIN****Hydraulische Frontkipmulde**Fassungsvermögen gehäuft 0,49 m<sup>3</sup>**Abdeckhaube****MOTOR****D** Luftgekühlter YANMAR-Dieselmotor**P** Luftgekühlter HONDA-Benzinmotor**HYDRAULIK****Hydrostatischer Antrieb**

mit 2 Fahrgeschwindigkeiten

**3 Zahnradpumpen****Hydrostatische Parkbremse****HYDRAULIK****Bio-Öl Panolin****BP-Biohyd SE46****MOTOR****Dieselmotor****E-Starter****LACKIERUNG****Sonderlack 1 RAL**

(Farbe nur für gelbe Teile)

**SONSTIGE****Security 24 (1500 h)**

Gewährleistungsverlängerung auf 24 Monate oder 1500 Betriebsstunden

**Security 24 (2000 h)**

Gewährleistungsverlängerung auf 24 Monate oder 2000 Betriebsstunden

**Selbstladeeinrichtung****Steinmulde**

TD15

TD15

**ALLGEMEIN****Hydraulische 3-Seitenkipmulde**Fassungsvermögen gehäuft 0,70 m<sup>3</sup>**Überrollbügel (ROPS)****MOTOR****Wassergekühlter YANMAR-Dieselmotor****HYDRAULIK****Hydrostatischer Antrieb**

mit 2 Fahrgeschwindigkeiten

**Zahnradpumpe + Axialkolbenpumpe****Hydrostatische Fahr- und Parkbremse****HYDRAULIK****Bio-Öl Panolin****BP-Biohyd SE46****LACKIERUNG****Sonderlack 1 RAL**

(Farbe nur für gelbe Teile)

**SONSTIGE****Security 24 (1500 h)**

Gewährleistungsverlängerung auf 24 Monate oder 1500 Betriebsstunden

**Security 24 (2000 h)**

Gewährleistungsverlängerung auf 24 Monate oder 2000 Betriebsstunden

TD18 • TD18s

TD18 • TD18s

**ALLGEMEIN****Hydraulische 3-Seitenkipmulde**Fassungsvermögen gehäuft 0,95 m<sup>3</sup>**Überrollbügel (ROPS)****MOTOR****Wassergekühlter YANMAR-Dieselmotor****HYDRAULIK****Hydrostatischer Antrieb**

mit 2 Fahrgeschwindigkeiten

**Zahnradpumpe + Axialkolbenpumpe****Hydrostatische Fahr- und Parkbremse****HYDRAULIK****Bio-Öl Panolin****BP-Biohyd SE46****LACKIERUNG****Sonderlack 1 RAL**

(Farbe nur für gelbe Teile)

**SONSTIGE****Security 24 (1500 h)**

Gewährleistungsverlängerung auf 24 Monate oder 1500 Betriebsstunden

**Security 24 (2000 h)**

Gewährleistungsverlängerung auf 24 Monate oder 2000 Betriebsstunden

**Drehkipmulde**