

LEO 30 T

Technische Daten*

Arbeitsbühne **TEUPEN[®]hyLIFT[®]**



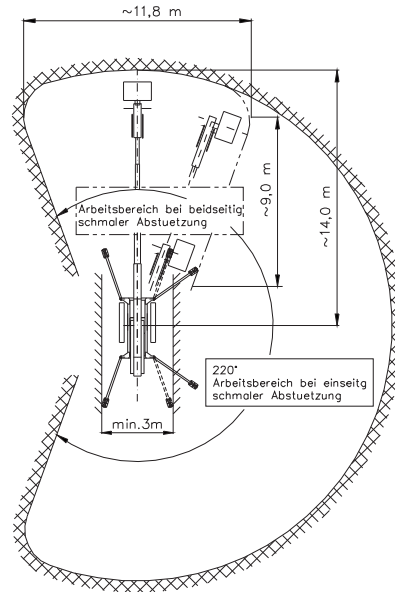
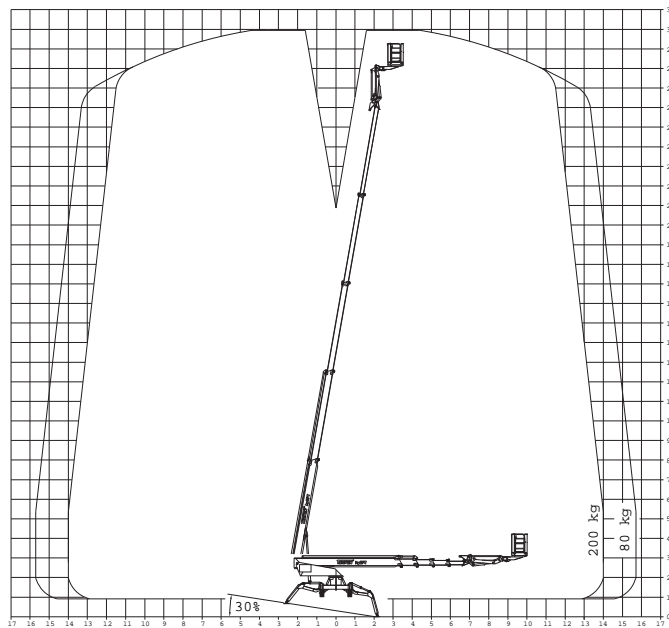
LEO 30 T

Arbeitshöhe:	ca. 30,00 m
Plattformhöhe:	ca. 28,00 m
Seitliche Reichweite bei 200 kg:	ca. 14,00 m
bei 80 kg:	ca. 15,70 m
Korblast:	max. 200 kg
Hydraulisch drehbarer Arbeitskorb:	180°
Korbarmbewegung:	180°
Abmessungen des Arbeitskorbes (LxBxH):	1,2 x 0,8 x 1,1 m
Baulänge:	ca. 7,20 m
Baubreite:	ca. 1,58 m
Bauhöhe:	ca. 1,98 m
Drehbereich:	450°
Gesamtgewicht:	ca. 4225 kg
Max. Stütztellerbelastung je Stütze:	ca. 26 kN
Abstütztellerabmessungen:	0,31 m x 0,22 m
Flächenbelastung in Standardarbeitsstellung:	ca. 2,0 kN/m ²
Bodendruck im Fahrzustand:	ca. 5,7 N/cm ²
Standard-Abstützfläche (LxB):	min. 4,89 m x 4,34 m
Verlademöglichkeiten (BxH):	max. 2,40 x 1,10 m
Abstützbar bis Geländeneigung:	max. 30 %
Fahrwerke hydr. höhenverstellbar um:	0,22 m
Bodenfreiheit:	ca. 0,31 m
Steigfähigkeit:	ca. 30 %
Fahrgeschwindigkeit:	0 bis 3 km/h
Reichweite der Funkfernsteuerung:	ca. 100 m
Begrenzte Abstützfläche (LxB):	max. 6,22 x 2,58 m
Begrenzter Drehbereich (beidseitig schmal):	2 x 20°
(einseitig schmal):	220°
Steuerspannung:	24 V
Elektro-Antrieb:	230 V / 400 V

Antriebsmotor Kubota D 1005-E

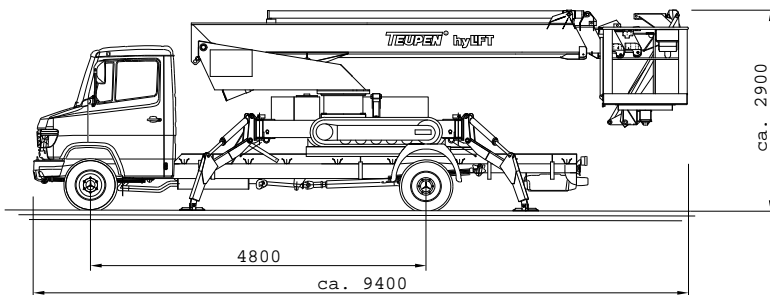
Wassergekühlter 3-Zylinder-4-Takt-Dieselmotor	
Hubraum:	1001 cm ³
Höchstleistung bei 2400 min ⁻¹ :	15,1 kW (20 PS)
Kraftstoffart:	Dieseldieselkraftstoff
Geräuschemissionswert:	ca. 77 dB (A) (7 m Entfernung)

*Technische Daten bei Standardausstattung



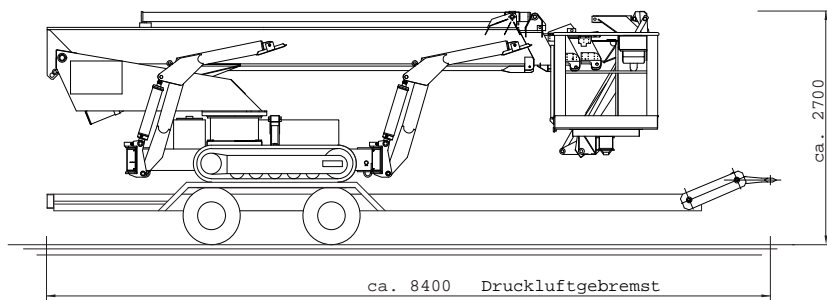
Drei in Einem

als Lkw-Version

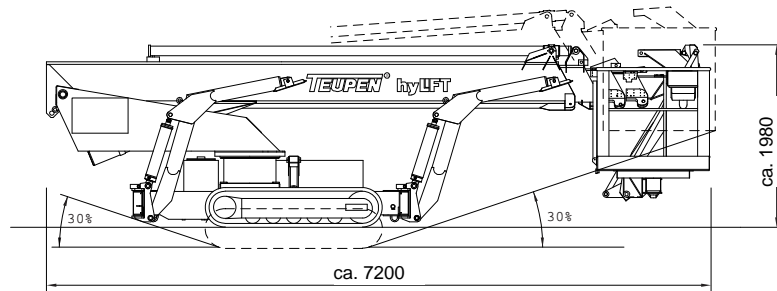


Max. Pritschenhöhe: 1100 mm
 (unbeladen)
 Max. Pritschenbreite: 2400 mm
 Min. Pritschenlänge: 5500 mm
 Minimale Nutzlast: 4225 kg
 Radstand min.: 4800 mm

als Anhänger- version (druckluftgebremst)



als Selbst- fahrer



Technische Änderungen vorbehalten!

TEUPEN Maschinenbaugesellschaft mbH

Hausanschrift: Marie-Curie-Strasse 13 - D 48599 Gronau - Telefon 02562 / 8161-0 - Telefax 02562 / 8161-888
 Postanschrift: Postfach 1951 - D 48580 Gronau Internet: <http://www.teupen.info> - E-mail: mail@teupen.info