

# MANISCOPIC

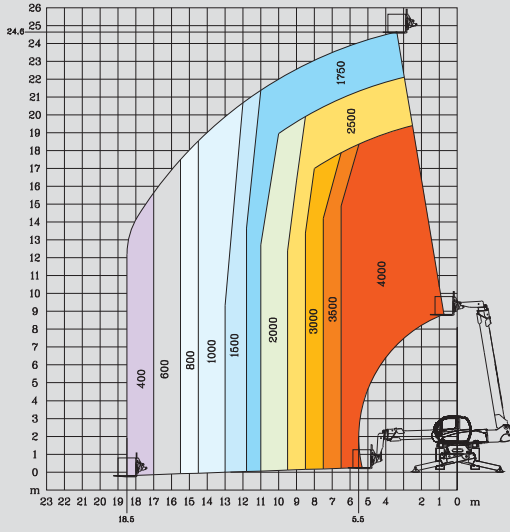
## **MRT 2540** **PRIVILEGE**



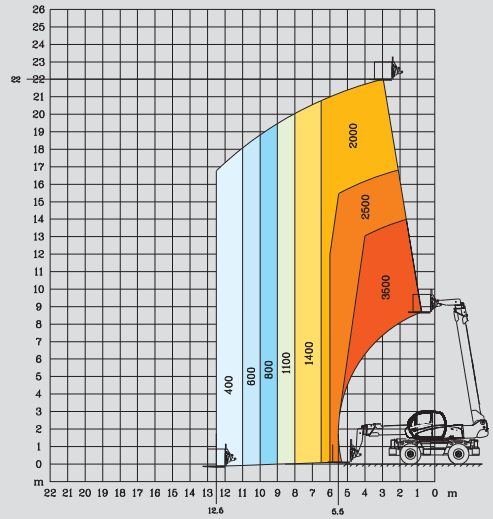
- Hefhoogte : 24,60 m
- Maximale reikwijdte : 18,50 m
- Motor : 150 pk - 110 kw
- 4 aangedreven en gestuurde wielen
- Hydrostatische transmissie
- Schuinstelling

 **MANITOU**

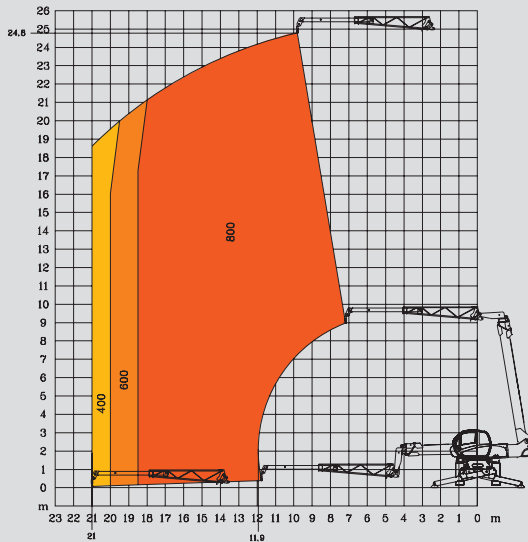
**ROTATIE MET UITGESCHOVEN STEMPELS  
MET VORKENBORD**



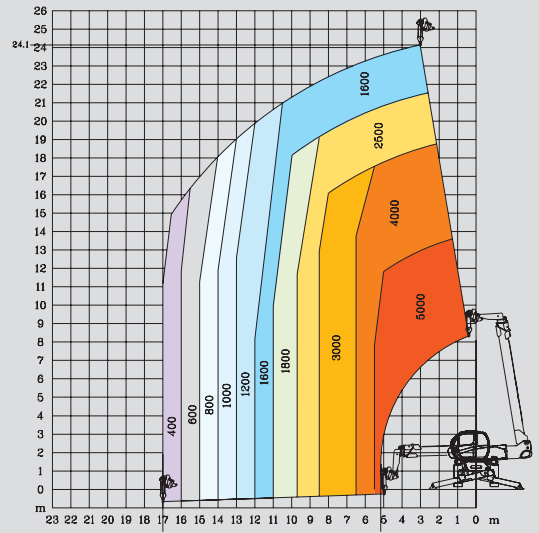
**FRONTAAL OP BANDEN MET VORKENBORD**



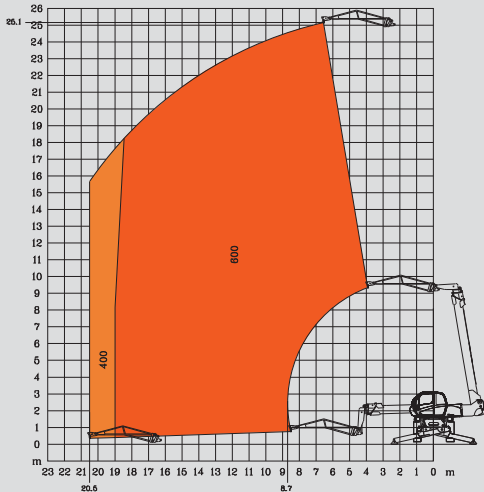
**ROTATIE MET UITGESCHOVEN STEMPELS  
MET KRAANBALK**



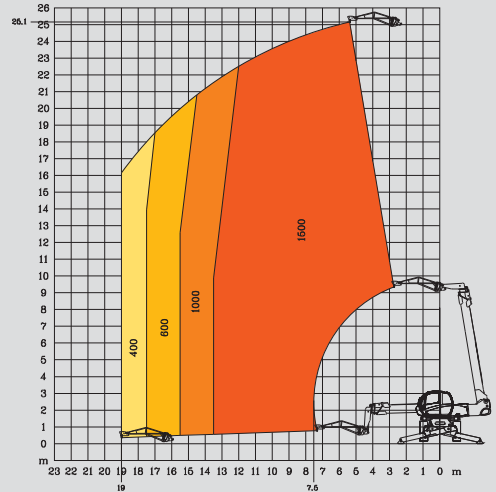
**ROTATIE MET UITGESCHOVEN STEMPELS  
MET LIER 5 T**



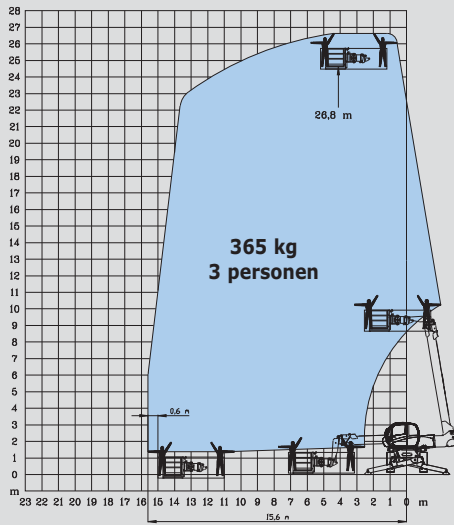
**ROTATIE MET UITGESCHOVEN STEMPELS  
MET JIB P 600**



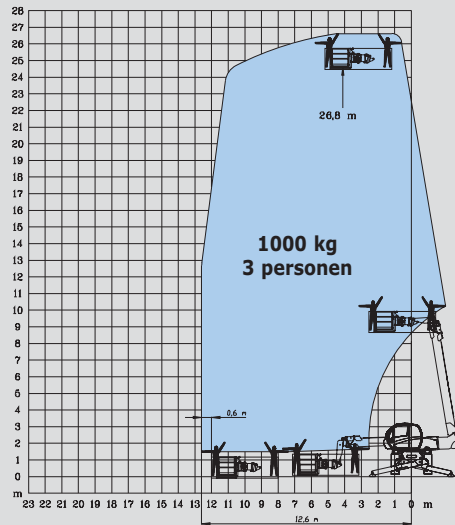
**ROTATIE MET UITGESCHOVEN STEMPELS  
MET JIB P 1500**



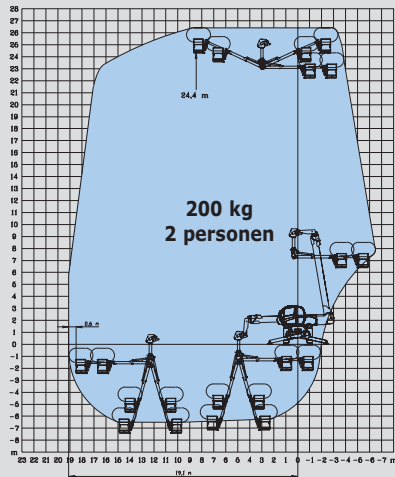
**ROTATIE MET UITGESCHOVEN STEMPELS  
MET STANDAARD WERKKOOI ORH 2,25/4 M**



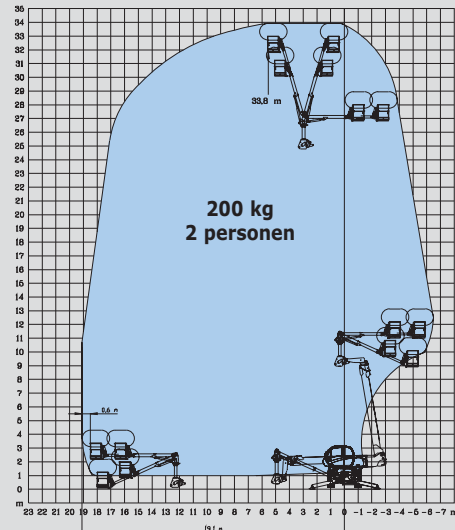
**ROTATIE MET UITGESCHOVEN STEMPELS  
MET WERKKOOI 1000 KG 2,25/4 M**



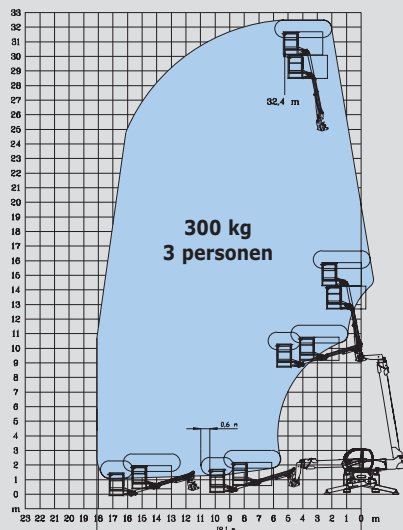
**ROTATIE MET UITGESCHOVEN STEMPELS  
MET WERKKOOI AREAL JIB 2  
NEGATIEVE WERKZONE**



**ROTATIE MET UITGESCHOVEN STEMPELS  
MET WERKKOOI AREAL JIB 2  
POSITIEVE WERKZONE**




**ROTATIE MET UITGESCHOVEN STEMPELS  
MET WERKKOOI AREAL JIB**




**Ontwikkeling en aanpassing  
van uitrusting op aanvraag**




## MRT 2540 **PRIVILEGE**


 **Hefvermogen** (op stempels).....4000 kg  
laadcentrum 500 mm op het vorkenbord


 **Hefhoogte** : .....24,60 m

 **Bandenmaat**  
18 - 22,5


 **Laadvork** (mm)  
Lengte.....1200  
Breedte x dikte .....150 X 50

 Voetremmen meervoudige schijven in oliebad  
met hydraulische bekrachtiging op de 2 assen  
Negatieve handrem


 **Motor Mercedes-Benz**  
Type .....OM 904 LA (EURO 3)  
Cilinderinhoud .....4 cilinder- 4250 cm<sup>3</sup>  
Vermogen(ISO/TR 14396).....150 pk/110 kw  
580 Nm bij 1200 à 1600 t/min  
Watergekoeld  
Directe insputing


 **Transmissie**.....hydrostatisch  
met vermogenregeling (Debietvarabele pomp met en  
hydromotor met variabele cilinderinhoud)  
Omkeerschakeling .....elektromagnetisch  
Versnellingsbak met 2 snelheden  
Rijsnelheid max.....36 km/u\*  
\*Rijsnelheid kan beperkt zijn afhankelijk  
van geldende lokale regelgeving

 **Hellingcorrectie op vooras +/-8° (15%)**  
Achteras pendelend met automatische hydraulische  
blokkering bij rotatie (meer dan 15°)

 **4 telescopische stempels**  
individueel of gelijktijdig bediend


 **Continue rotatie**  
Cabine gemonteerd op een kroonwiel met inwendige  
vertanding  
Hydraulische draaikoppeling  
Elektrisch draaikoppeling

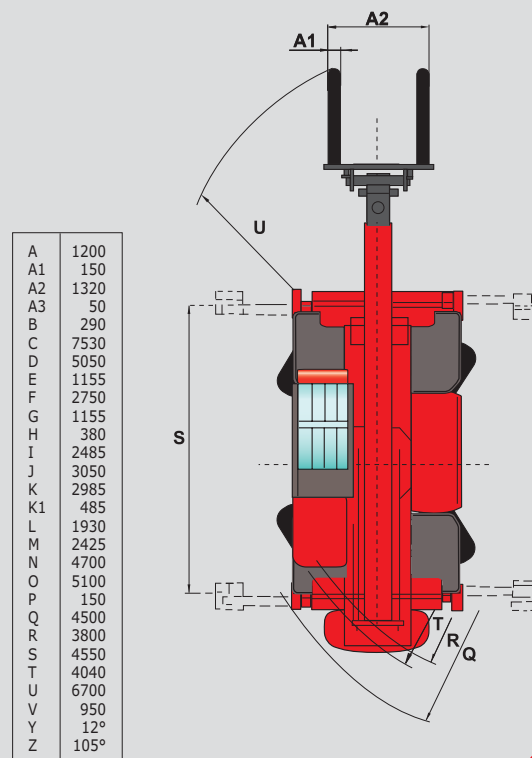
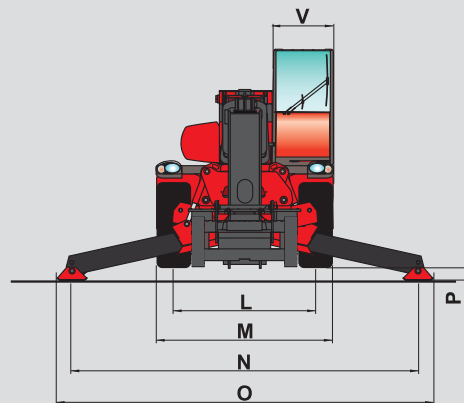
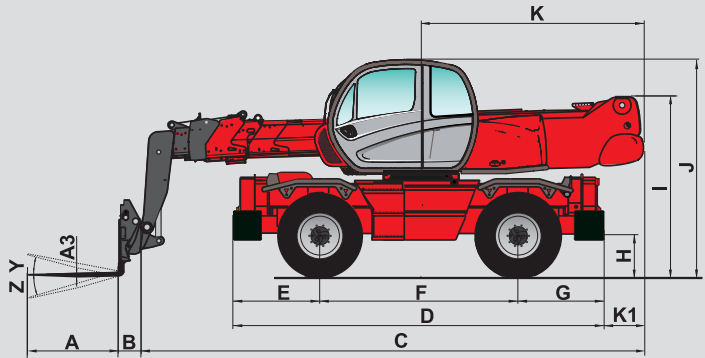
 **Hydrauliek**  
3-voudige tandwielpompen : .....270 bar/160 l/min

 **Bediening** : 2 electro-hydraulische  
proportioneel gestuurde joysticks  
"Danfoss" voor alle bewegingen

 **Tank**  
Koelsysteem .....18 l.  
Motorolie .....15 l.  
Hydrauliekolie.....200 l.  
Brandstof.....230 l.

 **Leeggewicht** (met vorkenbord).....17165 kg  
**Totale breedte** .....2,43 m  
**Totale hoogte** .....3,05 m  
**Totale lengte** .....7,82 m  
**Bodemvrijheid**.....0,37 m  
**Trekkkracht**.....8200 daN

 **Controle van belastingsgraad standaard**  
(norm mobiele kraan)



A	1200
A1	150
A2	1320
A3	50
B	290
C	7530
D	5050
E	1155
F	2750
G	1155
H	380
I	2485
J	3050
K	2985
K1	485
L	1930
M	2425
N	4700
O	5100
P	150
Q	4500
R	3800
S	4550
T	4040
U	6700
V	950
Y	12°
Z	105°

mm

De specificaties in deze brochure zijn niet bindend en kunnen zonder voorafgaande kennisgeving worden gewijzigd.  
De afgebeelde Manitou's in deze brochure kunnen voorzien zijn van optionele uitrusting.



**Manitou Benelux S.A.**  
Chaussée de Wavre Z.I.  
1360 Perwez - België  
Tel 081/654230 Fax 081/654237  
www.manitou.com - benelux@manitou.com  
700385NL-A - 07/07

**Manitou Benelux N.V.**  
POSTBUS 7002  
4800 GA BREDA  
Tel 076-524 50 07 Fax 076-524 46 66  
www.manitou.com - benelux@manitou.com

