



## TH 522

Telehandler



### **Combineert vermogen en manoeuvreerbaarheid: TH522**

De comfortabele telescoopklader TH522 overtuigt met een perfecte combinatie van veel motorvermogen en manoeuvreerbaarheid. Dankzij de vierwielbesturing en het compact ontwerp is de TH522 behendig bij stapel- en transportwerkzaamheden en kan snel en veilig worden ingezet, zelfs in kleine ruimtes. Doordat hij is uitgerust met zeer gevoelige hydraulica en een standaard hydrostatische aandrijving kan de TH522 zeer nauwkeurig worden gemanoeuvreed.

- Innovatief bestuurdersassistentiesysteem VLS (Vertical Lift System)
- Lage installatiehoogte en breedte onder 2 x 2 meter
- Kleine binnendraaicirkel van 1.193 mm.
- Meer dan 5 meter hefhoogte
- Zeer goed zich op het aanbouwdeel



## Technische gegevens

### Bedrijfsgegevens

Gewicht	4.200 kg
Draaicirkel Banden	3.281 mm

### Motorgegevens

Motorfabrikant	Perkins
Motorvermogen bij 2,800 omw/min	36,3 kW
Motorvermogen bij 2,800 omw/min	44,7 kW

### Krachtoverbrenging

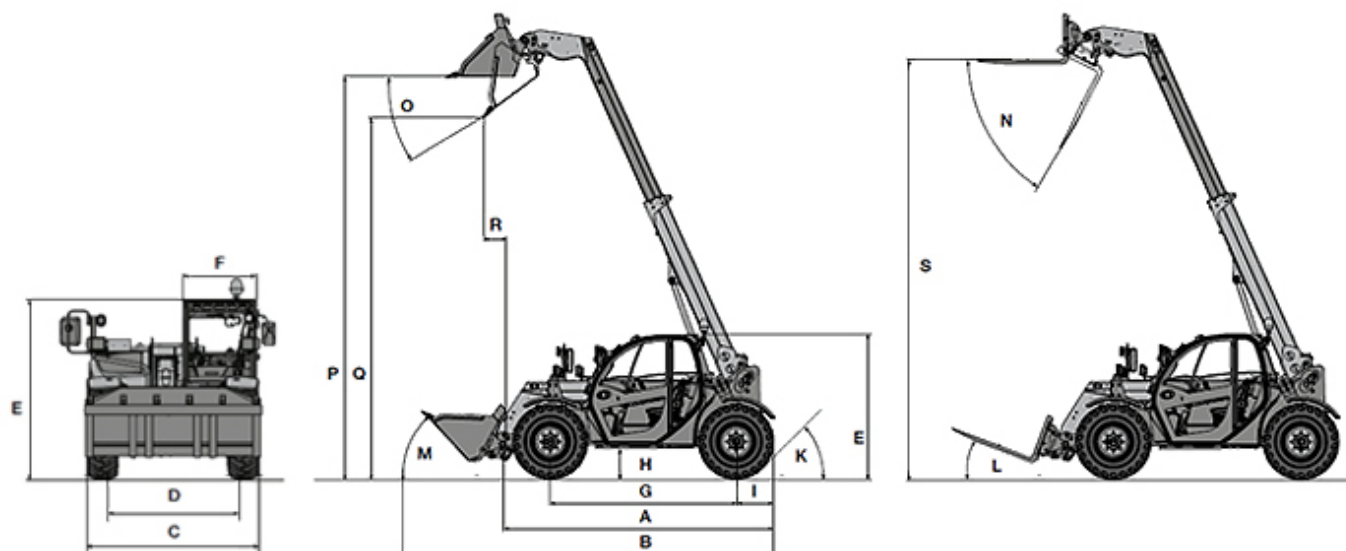
Rijaandrijving	hydrostatisch
Snelheid Fase 1:	0-7 km/h
Snelheid Fase 2:	0-20 km/h
Bedieningsrem centraal	Parkeerrem op alle vier wielen effectief
Standaard banduitrusting	10,5/80-18 AS ETO

### Stuur- en werkhydrauliek

Stuurhoek max.	2x40 °
Afgeleverd vermogen	70 l/min
Afgeleverd vermogen optioneel	106 l/min

### Kinematica

Laadvermogen max.	2.200 kg
Hijshoogte Pinhoogte	5.471 mm

**Afmetingen**


A	Lengte incl. gereedschapsdrager	3.747 mm
B	Lengte met standaard lepel	4.576 mm
C	Breedte max.	1.808 mm
D	Spoorbreedte	1.530 mm
E	Hoogte	1.950 mm
G	Wielbasis	2.449 mm
H	Bodemvrijheid	256 mm
M	Terugkiephoek Standaard bak onder	41 °
P	Overladingshoogte	5.056 mm
Q	Uitkiephoogte	4.520 mm
R	Stortbreedte	293 mm



**WACKER  
NEUSON**

**Attentie**

Houdt er alstublieft rekening mee dan het productgamma kan verschillen per land. Het is mogelijk dat bepaalde producten niet beschikbaar zijn in uw land. Informatie over geschikte toebehoren vindt u op onze website. Voor meer informatie over het motorvermogen, gelieve de handleiding te raadplegen. De werkelijke vermogensuitgang kan naargelang specifieke bedrijfsomstandigheden variëren.

Wijzigingen en vergissingen onder voorbehoud. Afbeeldingen idem.

Copyright © 2015 Wacker Neuson SE.