

MT1840

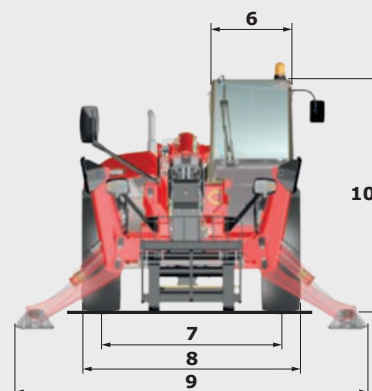
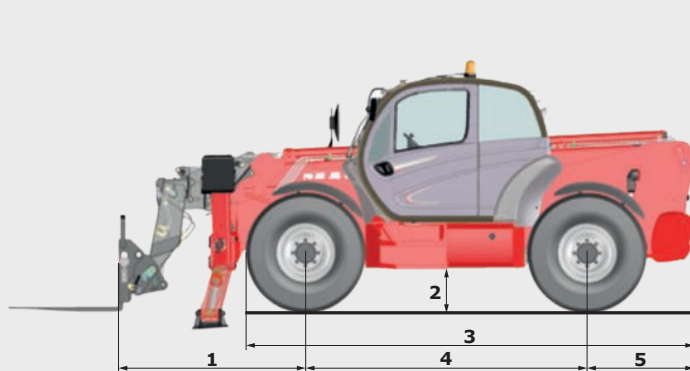


TECHNISCHE FICHE



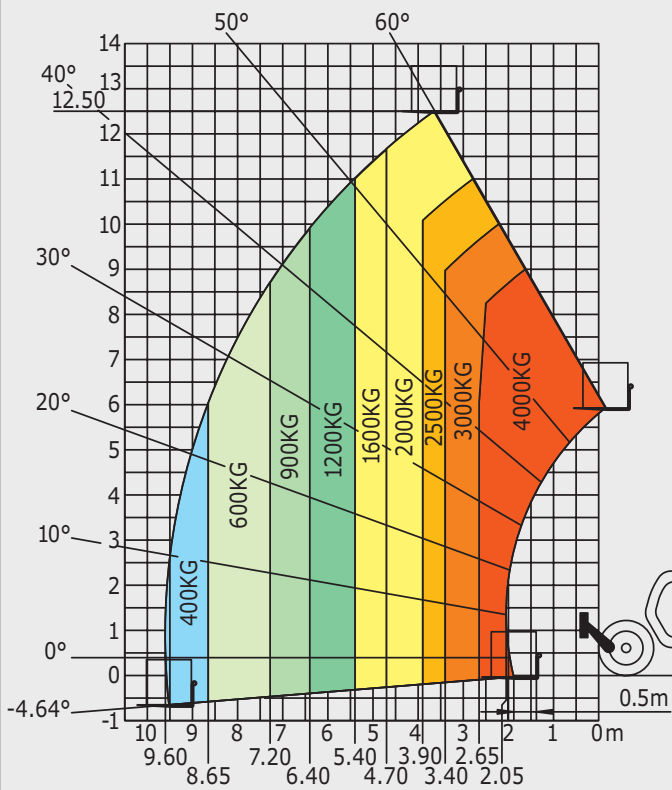
MT1840

	MT 1840	MT 1840 A	MT 1840 H	MT 1840 HA
Heffen				
Max. Capaciteit			4000 kg	
Max. Hefhoogte			17.55 m	
Reikwijdte bij max. hefhoogte			0.92 m	
Uitbreekkracht met bak			7900 daN	
Tijden ongeladen				
Heffen	17.3 s	18.0 s	17.3 s	18.0 s
Zakken	12.7 s	14.4 s	12.7 s	14.4 s
Uitschuiven telescoop	16.1 s	17.9 s	16.1 s	17.9 s
Intrekken telescoop	15.6 s	16.5 s	15.6 s	16.5 s
Opkippen			5 s	
Afkippen			4 s	
Banden			400/80-24	
Remmen		Meervoudige, hydraulische bekrachtigde schijfremmen in oliebad		
Motor		PERKINS - STAGE 3B		
Type		854E-34TA		
Cilinderinhoud		3400 cm ³		
Vermogen		102 pK/75 kW		
Max. koppel		420 Nm - 1400 tr/min		
Injectie		rechtstreeks		
Koeling		watergekoeld		
Trekkkracht geladen		10250 daN		-
Transmissie		koppelomvormer		hydrostatisch
Rijrichtingsschakelaar			elektrohydraulisch	
Aantal versnellingen (Voor/achteruit)		4/4		3/3
Max. snelheid (afhankelijk van plaatselijke wetgeving)		27 km/h		
Hydrauliek				
Pomp		tandwielpomp met variabel debiet - 170 l/min - 270 bar		
Reservoirs				
Hydrauliekolie			175 l	
Brandstof			140 l	
Leegegewicht (met vorken)	11700 kg	12650 kg	11500 kg	12450 kg
Afmetingen				
1. Vooras tot vorkenbord			2.04 m	
2. Bodemvrijheid			0.42 m	
3. Totale lengte tot voorbanden			4.89 m	
4. Wielbasis			3.07 m	
5. Achteras tot einde machine			1.16 m	
6. Breedte cabine			0.89 m	
7. Spoorbreedte voor			1.96 m	
8. Totale breedte			2.42 m	
9. Totale breedte afgestempeld			3.79 m	
10. Totale hoogte			2.45 m	
Draaicirkel buitenkant banden			4.01 m	
Schuinstelling			+/- 9°	
Helling vorkenbord (op-/afkippen)			12°/114°	
Geluid en trillingen				
Geluid in cabine LpA			82 dB	
Omgevingsgeluid LwA			106 dB	
Trilling op handen/armen			<2.5 m/s ²	
Trilling op lichaam machinist			0.985 m/s ²	

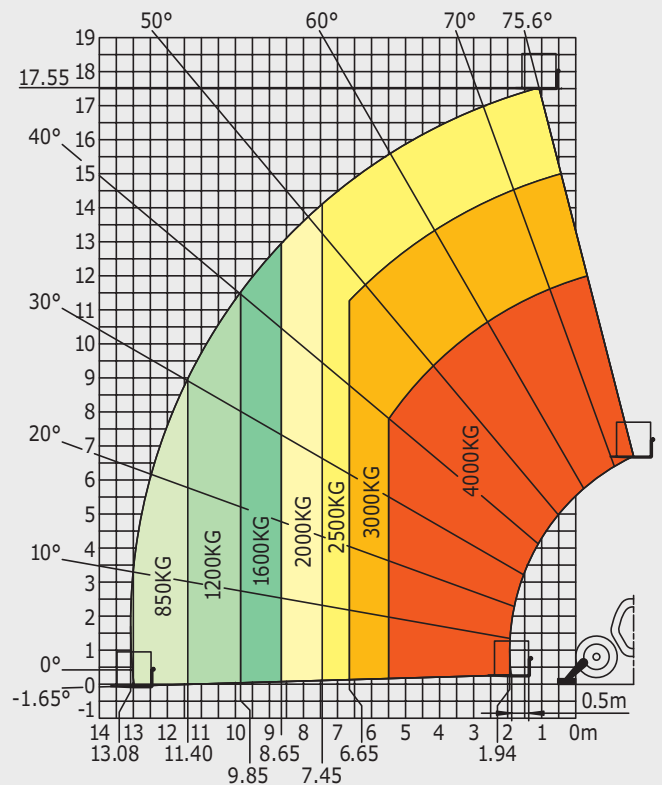


Laaddiagram Ruw Terrein Norm EN1459 B

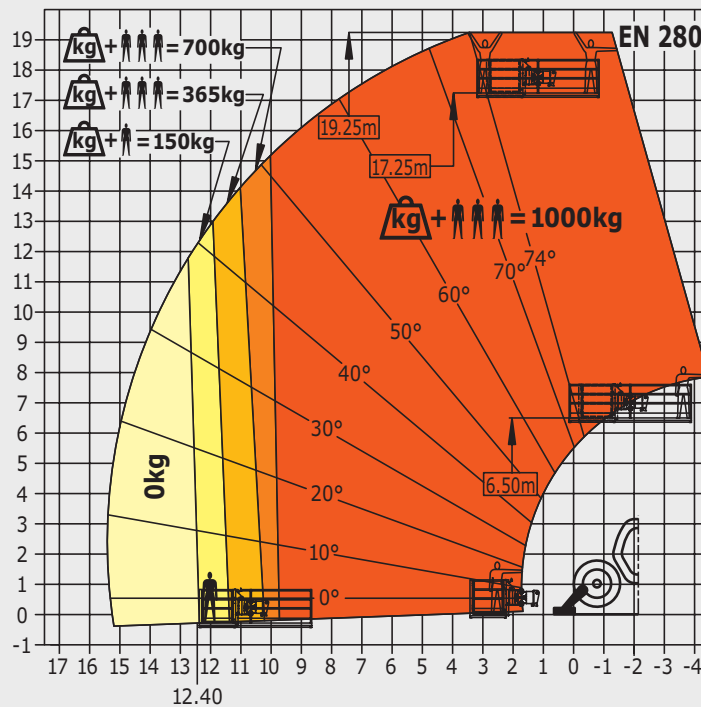
Machine op banden met vorken



Machine op stempels met vorken



Machine op stempels met werkkooi (versie MT 1840 A en MT 1840 HA)



Deze publicatie geeft een beschrijving van de versies en configuratiemogelijkheden van de Manitou producten, waarvan de uitrusting kan verschillen. De afgebeelde uitrustingen in deze brochure kunnen standaard, optioneel of niet leverbaar zijn, afhankelijk van de versies. Manitou behoudt zich het recht voor om op elk gewenst moment en zonder voorafgaande berichtgeving de weergegeven specificaties te wijzigen. De weergegeven specificaties zijn niet bindend voor de fabrikant. Voor meer bijzonderheden kunt u uw Manitou dealer raadplegen. Dit document is niet contractueel. De presentatie van de producten is niet contractueel. Specificatielijst is niet uitputtend. De logo's, evenals de visuele identiteit van de onderneming zijn eigendom van Manitou en kunnen niet zonder toestemming worden gebruikt. Alle rechten voorbehouden. De foto's en schema's in deze brochure zijn bedoeld voor informatie en zijn indicatief.

MANITOU BF NV - Naamloze vennootschap met raad van bestuur - Kapitaal: 39 547 824 euros - 857 802 508 RCS Nantes