

## 5507

Chariots TéléscoPIques > 6,0 m



### Chariot télescopique 5507, conçu pour les applications les plus éprouvantes

Le chariot télescopique Kramer 5507 allie le meilleur de deux univers : la robustesse de la chargeuse sur pneus et la hauteur de levage du chariot télescopique. Le faible rayon de braquage, rendu possible par les quatre roues directrices, et les cycles de chargement rapides, augmentent l'efficacité sur chantier, en particulier dans les espaces restreints. La cabine ergonomique et fonctionnelle garantit un travail sans fatigue. Les différents modes de travail du système de surcharge Smart Handling offrent sécurité et confort.

- Charge utile de 5,5 tonnes et hauteur de levage de 7 mètres
- Faible consommation de carburant et couple moteur élevé (moteur Deutz 115 kW, norme d'émissions 3b)
- Transmission continue Ecospeed
- Cabine remarquablement spacieuse, confortable et panoramique.
- Construction extrêmement robuste grâce au cadre de châssis en U et au guidage latéral des patins de stabilisation

**5507**

Chariots TéléscoPIques &gt; 6,0 m

**Caractéristiques techniques**

## Caractéristiques techniques

|                                  |                    |
|----------------------------------|--------------------|
| Volume du godet (godet standard) | 1.6 m <sup>3</sup> |
| Poids opérationnel (sans outil)  | 9,200 kg           |

## Caractéristiques du moteur

|                     |        |
|---------------------|--------|
| Fabricant du moteur | Deutz  |
| Puissance du moteur | 115 kW |

## Transmission de force

|                         |                    |
|-------------------------|--------------------|
| Vitesse de déplacement  | 20 km/h            |
| Blocage de différentiel | enclenchable 100 % |
| Pneumatiques standard   | 405/70-24          |

## Hydraulique de travail et de direction

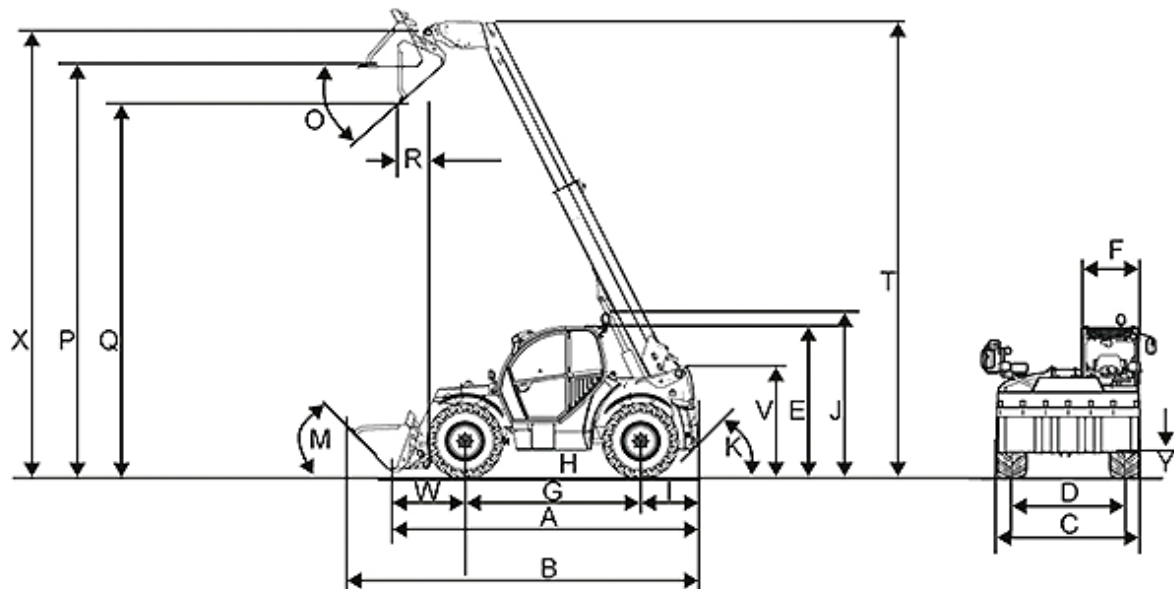
|                    |           |
|--------------------|-----------|
| Rendement (pompe)  | 187 l/min |
| Pression (maximum) | 260 bar   |

## Cinématique

|  |          |
|--|----------|
| Charge utile (LSP = 500 mm)              | 5,500 kg |
| Charge utile (à hauteur de levage maxi.) | 4,000 kg |
| Charge utile (à portée maxi.)            | 2,000 kg |

Vous trouverez les caractéristiques techniques complémentaires dans les brochures détaillées de la zone documentation

## Dimensions



|   |  |          |
|---|--|----------|
| A | Longueur (avec cadre porte outil)                            | 4,985 mm |
| B | Longueur (avec godet standard)                               | 6,160 mm |
| C | Largeur  | 2,500 mm |
| D | Voie   | 1,995 mm |
| E | Hauteur  | 2,460 mm |
| F | Largeur intérieur (cabine)                                   | 990 mm   |
| G | Empattement  | 2,950 mm |
| H | Garde au sol   | 418 mm   |
| I | Du milieu de l'essieu arrière jusqu'à l'extrémité de l'engin | 950 mm   |
| J | Hauteur (total avec gyrophaire)                              | 2,710 mm |
| K | Angle d'attaque  | 36 °     |
| M | Angle de déversement (godet standard au niveau du sol)       | 45 °     |
| N | Angle de déversement (godet standard à hauteur max.)         | 41 °     |

|   |   |          |
|---|---|----------|
| P | Hauteur utile (en extension)  | 6,835 mm |
| Q | Hauteur de déversement (en extension)                               | 6,183 mm |
| R | Portée de déversement (en extension)                                | 495 mm   |
| V | Hauteur (maintien du bras télescopique sur le châssis)              | 1,761 mm |
| W | Espacement (centre de la roue avant par rapport à l'attache rapide) | 753 mm   |
| X | Hauteur (pivot de godet rétracté)                                   | 5,092 mm |
| X | Hauteur (pivot de godet en extension)                               | 7,409 mm |
|   | Hauteur de gerbage (en extension)                                   | 7,017 mm |
|   | Rayon de braquage (au-dessus des pneus)                             | 3,755 mm |

**Sur notre site web, vous trouverez des informations relatives aux équipements adaptés.**

Sous réserve de modifications dues aux développements continus. Vous pouvez consulter le manuel d'utilisation pour plus d'informations concernant la puissance du moteur. Le rendement effectif de la puissance peut varier selon des conditions d'utilisation spécifiques

Sur notre site web, vous trouverez des informations relatives aux équipements adaptés. Vous pouvez consulter le manuel d'utilisation pour plus d'informations concernant la puissance du moteur ; la puissance effective peut varier selon des conditions d'utilisation spécifiques. Sous réserve de modifications et d'erreurs. images similaires. Copyright © 2014 Kramer-Werke GmbH.