

3007

Chariots TéléscoPIques > 6,0 m



Le chariot télescopique 3007 de Kramer - compact et polyvalent

Le chariot télescopique 3007 de Kramer est compact et polyvalent. La conception basse, le faible rayon de braquage, combinés à une hauteur de levage de 7 mètres et ceci à une charge utile de 3 tonnes permettent une utilisation polyvalente. La transmission continue et les accès de service conçus de manière intelligente s'avèrent convaincants au quotidien. La cabine ergonomique et fonctionnelle permet un travail calme et sans fatigue. Les différents modes de travail du limiteur de charge Smart Handling permettent de travailler confortablement et en sécurité.

- 3,0 tonnes de charge utile et hauteur de levage de 7 mètres
- Faible consommation de carburant et couple moteur élevé (moteur Deutz 90 kW, norme d'émissions 3b)
- Transmission continue hydrostatique
- Cabine remarquablement spacieuse, confortable et panoramique.
- Dimensions compactes pour une utilisation dans des espaces restreints.

3007

Chariots Télescopiques > 6,0 m

Caractéristiques techniques

Caractéristiques techniques

Volume du godet (godet standard)	1 m ³
Poids opérationnel (sans outil)	6,700 kg

Caractéristiques du moteur

Fabricant du moteur	Deutz
Puissance du moteur	90 kW

Transmission de force

Vitesse de déplacement	20 km/h
------------------------	---------

Hydraulique de travail et de direction

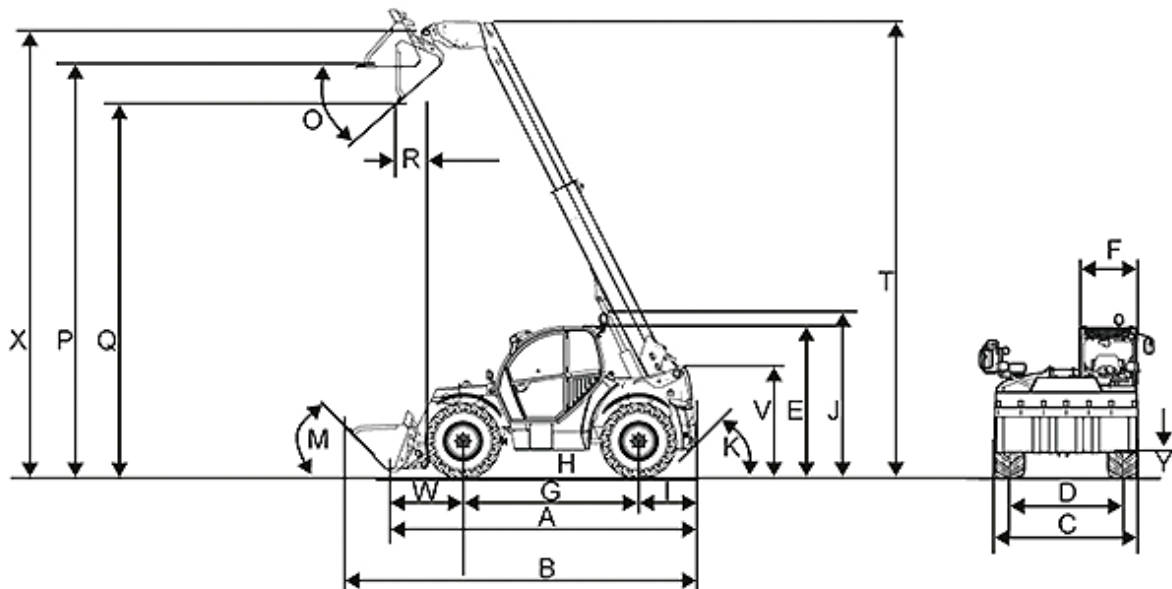
Rendement (pompe)	100 l/min
Pression (maximum)	260 bar

Cinématique

Charge utile (LSP = 500 mm)	3,000 kg
Charge utile (à hauteur de levage maxi.)	2,000 kg
Charge utile (à portée maxi.)	1,000 kg

Vous trouverez les caractéristiques techniques complémentaires dans les brochures détaillées de la rubrique documentation

Dimensions



A	Longueur avec attache rapide	4,880 mm
B	Longueur avec godet standard	5,600 mm
C	Largeur avec pneumatiques de série	2,280 mm
D	Voie	1,880 mm
E	Hauteur jusqu'au toit de la cabine	2,290 mm
F	Largeur intérieur (Largeur de la cabine)	990 mm
G	Empattement	2,850 mm
H	Garde au sol	415 mm
I	Du milieu de l'essieu arrière jusqu'à l'extrémité de l'engin	830 mm
K	Angle d'attaque	45 °
M	Angle de déversement (Godet)	49 °
O	Angle de déversement (Godet)	41 °
P	Hauteur utile (avec godet standard)	6,820 mm

Q	Hauteur de déversement	6,330 mm
R	Portée de déversement	110 mm
	Hauteur de gerbage	7,000 mm

Sur notre site web, vous trouverez des informations relatives aux équipements adaptés.

Sous réserve de modifications dues aux développements continus. Vous pouvez consulter le manuel d'utilisation pour plus d'informations concernant la puissance du moteur. Le rendement effectif de la puissance peut varier selon des conditions d'utilisation spécifiques

Sur notre site web, vous trouverez des informations relatives aux équipements adaptés. Vous pouvez consulter le manuel d'utilisation pour plus d'informations concernant la puissance du moteur ; la puissance effective peut varier selon des conditions d'utilisation spécifiques. Sous réserve de modifications et d'erreurs. images similaires. Copyright © 2014 Kramer-Werke GmbH.