



ET18

Rupsgraafmachines met conventionele achterkant



ET18 - de evolutie binnen uw sector.

In de nieuwe generatie modellen in de klasse van 1,7 tot 2,4 ton zet Wacker Neuson de nieuwe norm voor compacte graafmachines. Beproefde innovaties zijn in ere gehouden en gecombineerd met volledig nieuwe ontwikkelingen. Het resultaat is een tot in de kleinste details vernieuwde klasse machines. Dat belooft extra efficiëntie en prestatievermogen.

- Innovatieve cabine met nieuwe vormgeving: de verder uitontwikkelde en van binnen volledig nieuw vormgegeven cabine van de ET-serie zet de nieuwe norm op het gebied van overzichtelijkheid, veiligheid en gebruiksgemak.
- Prestatievermogen en efficiëntie: de dieselmotoren met een grote inhoud en het nieuwe innovatieve hydraulicasysteem zetten de nieuwe norm in het gebruik.
- Maximale aansluitingsmogelijkheden met tot 4 extra hydraulische kringen: bij alle modellen uit de ET-serie kunnen af fabriek tot 4 extra hydraulische kringen worden gekozen.
- Voor het model geoptimaliseerd, veelzijdig en stevig onderstel: alleen dat garandeert optimale stabiliteit en de beste rij-eigenschappen bij de dagelijkse werkzaamheden.
- Voor het model geoptimaliseerd armsysteem met verschillende lepelstelen: door het sterke hefsysteem met twee optioneel selecteerbare lepelsteellengtes worden met ieder apparaat de optimale graafkracht en graafwaarden gerealiseerd.



Technische gegevens

Bedrijfsgegevens

Transportgewicht min.	1.610 kg
Bedrijfsgewicht min.	1.745 kg
Scheurkracht max., conform ISO 6015	11,59 kN
Uitbreekkracht max., conform ISO 6015	1.857 daN
Graafdiepte	2.100 mm
Uitkiephoogte max.	2.500 mm
Graafstraal	3.800 mm
L x B x H min.	3,800 x 990 x 2,290 mm

Motorgegevens

Motorfabrikant	Yanmar
Motortype	3TNV76
Motor	Watergekoelde 3-cilinder-dieselmotor
Cilinderinhoud	1.116 cm ³
Toerental	2.200 1/min
Motorvermogen conform ISO	13,4 kW
Batterij Spanning	44 Ah
Tankinhoud	24 l

Hydraulische installatie

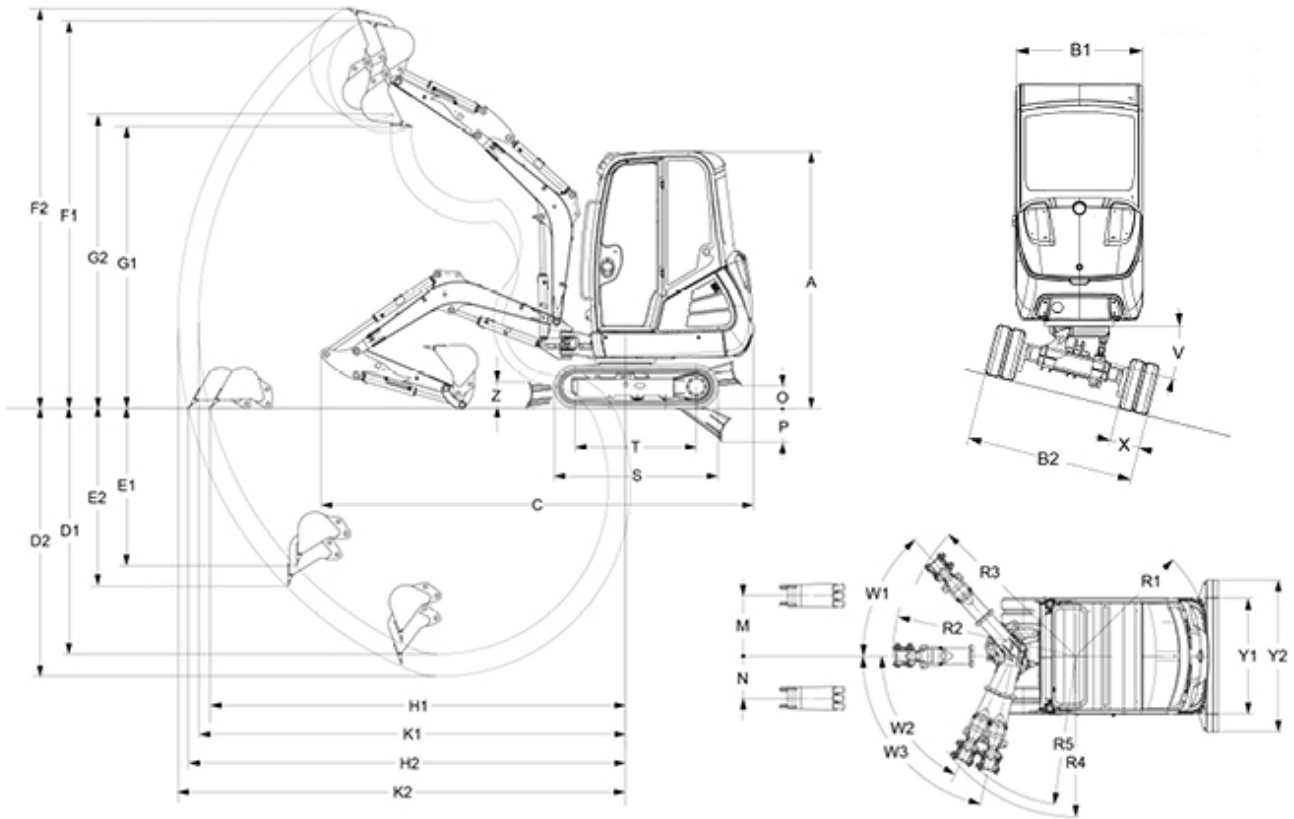
Pomp	Dubbele verstelpomp met 2 tandwielpompen
Afgeleverd vermogen max.	73 l/min
Bedrijfsdruk voor werk- en rijhydraulica	200 bar
Bedrijfsdruk Draaiwerk	125 bar
Toerental Bovenwagen	10 1/min
Hydrauliektank Inhoud	19 l

Onderstel

Rijsnelheid max.	5,3 km/h
Klimvermogen max.	58 %
Kettingbreedte	230 mm



Bodemvrijheid Standaard onderstel	210 mm
<hr/>	
Blad	
Breedte	990 mm
Hoogte	230 mm
Slag boven graafdiepte standaard plaat	200 mm
Slag onder graafdiepte standaard plaat	320 mm
<hr/>	
Geluidsniveau	
Geluidsniveau (LwA) conform 2000/14/EG	93 dB(A)
Cabine - Geluidsdrukniveau LpA conform ISO 6394	77 dB(A)

Afmetingen


A	Hoogte	2.290 mm
B1	Breedte bovenwagen	990 mm
B2	Breedte Min., onderwagen	990 mm
B2	Breedte Max., onderwagen (alleen bij uitschuifbare onderwagen)	1.300 mm
C	Transportlengte	3.855 mm
D1	Graafdiepte Max., korte lepelsteel	2.200 mm
D2	Graafdiepte Max., lange lepelsteel	2.400 mm
E1	Insteekdiepte Max., verticale, korte lepelsteel	1.420 mm
E2	Insteekdiepte Max., verticale, lange lepelsteel	1.610 mm
F1	Insteekhoogte Max., korte lepelsteel	3.450 mm
F2	Insteekhoogte Max., lange lepelsteel	3.560 mm
G1	Uitkiephoogte Max., korte lepelsteel	2.500 mm
G2	Uitkiephoogte Max., lange lepelsteel	2.620 mm



K1	Graafstraal Max., korte lepelsteel	3.800 mm
K2	Graafstraal Max., lange lepelsteel	4.000 mm
H1	Reikwijdte Max., op maaiveldhoogte, korte lepelsteel	3.700 mm
H2	Reikwijdte Max., op maaiveldhoogte, lange lepelsteel	3.900 mm
R1	Draaistraal achtersteven Min.	1.160 mm
M	Verplaatsing kraanarm Max. giekverstelling naar het midden van de lepel rechts	520 mm
N	Verplaatsing kraanarm Max. giekverstelling naar het midden van de lepel links	360 mm
O	Hijshoogte Max. hefhoogte v/h schuifbord (kort) boven het maaiveld	200 mm
O	Hijshoogte Max. hefhoogte v/h schuifbord (lang) boven het maaiveld	300 mm
P	Graafdiepte Max. schraapdiepte v/h schuifbord (kort) onder het maaiveld	320 mm
P	Graafdiepte Max. schraapdiepte v/h schuifbord (lang) onder het maaiveld	380 mm
R2	Zwenkradius kraanarm midden	1.580 mm
R3	Zwenkradius kraanarm rechts	1.500 mm
R4	Zwenkradius kraanarm tot aanslag links	1.380 mm
R5	Zwenkradius kraanarm links	1.280 mm
S	Lengte Totale, v/h loopwerk (standaard onderwagen)	1.460 mm
S	Lengte Totale, v/h loopwerk (uitschuifbare onderwagen)	1.605 mm
T	Lengte Totale, v/h loopwerk afstand hart rijmotor-hart spanwiel (standaard onderwagen)	1.080 mm
T	Lengte Totale, v/h loopwerk afstand hart rijmotor-hart spanwiel (uitschuifbare onderwagen)	1.225 mm
W1	Draaihoek Max., v/h armsysteem naar rechts	48 °
W2	Draaihoek Max., v/h armsysteem naar links aanslag	64 °
W3	Draaihoek Max., v/h armsysteem naar links	77 °
X	Kettingbreedte	230 mm
Y1	Breedte schuifbord	990 mm
Y2	Breedte schuifbord incl. verlenging (alleen bij uitschuifbare onderwagen)	1.300 mm
Z	Hoogte schuifbord	230 mm

Attentie

Houdt er alstublieft rekening mee dat het productgamma kan verschillen per land. Het is mogelijk dat bepaalde producten niet beschikbaar zijn in uw land. Informatie over geschikte toebehoren vindt u op onze website. Voor meer informatie over het motorvermogen, gelieve de handleiding te raadplegen. De werkelijke vermogensuitgang kan naargelang specifieke bedrijfsomstandigheden variëren.

Wijzigingen en vergissingen onder voorbehoud. Afbeeldingen idem.

Copyright © 2015 Wacker Neuson SE.