

# DW30

## Wieldumpers



**WACKER  
NEUSON**  
*all it takes!*



### Compact, veilig en een echte all-rounder

De robuuste wieldumper DW30 verhoogt niet alleen productiviteit bij materiaalomslag maar ook de veiligheid van de gebruiker en de gehele bouwlocatie, dankzij de vele veiligheidsfuncties. Vierwielaandrijving en de constante trekkracht in combinatie met de knikbesturing en een stijgvormen tot maar liefst 50% maken van de DW30 een echte off- en on-road professionele machine. Tegelijkertijd zijn zijn lage service- en onderhoudskosten indrukwekkend. Dankzij de fase 5-motoren wordt voldaan aan alle specificaties wat betreft uitlaatgasemissies, zelfs zonder dieselroetfilter. Een 36 kW-motor is ook beschikbaar, en geeft de DW30 extra kracht.

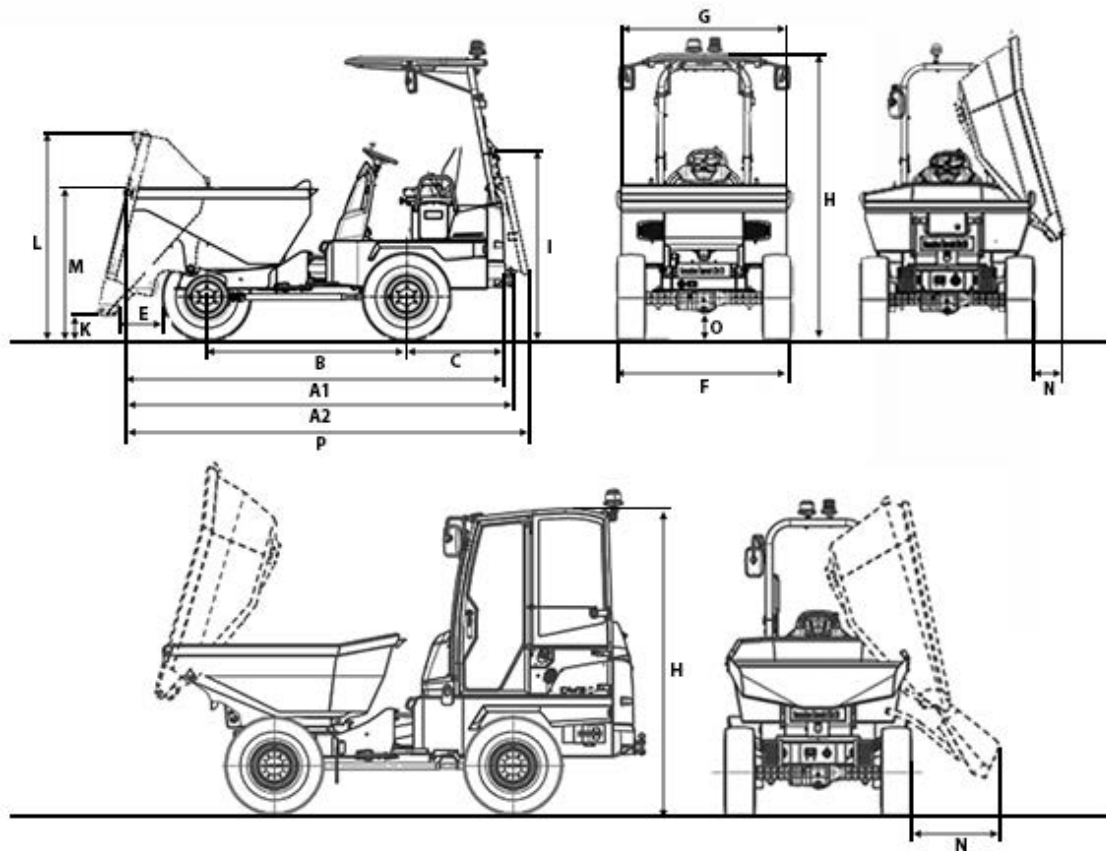
- De veiligheidscabine biedt een sterke plus bij werken in de regen, kou of hitte
- Intuïtieve bediening dankzij het joystickbedieningsconcept en het overzichtelijke dashboard
- Gelede pendelkoppeling in combinatie met partieel sperdifferentieel voor uitstekende stabiliteit en terreincapaciteiten
- Hoge zwenkbak (optioneel) met moderne kantelsensor
- Meer vermogen: DW30 power versie met een motorvermogen van 36 kW en auto-stop functie

## DW30 Technische gegevens

	Kiepbak	Zwenkbak	Hoge kiepbak	Betonbak
<b>Bedrijfsgegevens</b>				
Laadvermogen kg	3.000	3.000	3.000	3.000
Transportgewicht kg	1.987	2.142	2.804	2.574
Transportgewicht cabin kg		2.674	3.004	2.759
Transportgewicht power kg		2.474		
Bedrijfsgewicht kg	2.098	2.253	2.915	2.685
Bedrijfsgewicht cabin kg		2.785	3.115	2.870
Bakinhoud afgestrekten l	1.420	1.280	1.280	1.280
Bakinhoud opgehoopt l	1.800	1.750	1.750	1.750
Bakinhoud watervolume l	1.110	990	990	1.200
<b>Motorgegevens</b>				
Motorfabrikant Basismachine	Yanmar	Yanmar	Yanmar	Yanmar
Motortype	3TNV76	3TNV76	3TNV76	3TNV76
Motor	Diesel	Diesel	Diesel	Diesel
Motorvermogen conform ISO 3046/1 kW	18,9	18,9	18,9	18,9
Emissienormen graad	5	5	5	5
Cilinderinhoud cm <sup>3</sup>	1.116	1.116	1.116	1.116
Motortoerental 1/min	3000	3000	3000	3000
Motorfabrikant optional engine	Perkins	Perkins	Perkins	Perkins
Motortype	403J-E17T	403J-E17T	403J-E17T	403J-E17T
Motorvermogen kW	36	36	36	36
Emissienormen graad	5	5	5	5
Cilinderinhoud cm <sup>3</sup>	1.663	1.663	1.663	1.663
Motortoerental 1/min	2200	2200	2200	2200
Rijsnelheid km/h	20	20	20	20
Rijsnelheid optionele km/h	25	25	25	25
Knikhoek °	36	36	36	36
Pendelhoek °	15	15	15	15
Draaicirkel mm	3.900	3.900	3.900	3.900
Klimvermogen %	60	60	60	60
Banden	11.5/80-15.3 Mitas TS-05	11.5/80-15.3 Mitas TS-05	11.5/80-15.3 Mitas TS-05	11.5/80-15.3 Mitas TS-05
L x B x H mm	3,710 x 1,730 x 2,778	3,928 x 1,730 x 2,778	4,071 x 1,780 x 2,860	4,806 x 1,780 x 2,860
Stuurpomp	axiale zuigerpomp	axiale zuigerpomp	axiale zuigerpomp	axiale zuigerpomp
Afgeleverd vermogen l/min	66	66	66	66
Bedrijfsdruk bar	445	445	445	445
Pomp	tandwielpomp	tandwielpomp	tandwielpomp	tandwielpomp

	Kiepbak	Zwenkbak	Hoge kiepbak	Betonbak
Afgeleverd vermogen l/min	33,4	33,4	33,4	33,4
Bedrijfsdruk bar	200	200	200	200
Brandstoftankinhoud l	35	35	35	35

## DW30 Afmetingen



		Kiepbak	Zwenkbak	Swivel tip skip with Power-Engine	Hoge zwenkbak	Kiepbak voor beton
A1	Totaallengte			3.710 mm	3.928 mm	4.139 mm
	4.071 mm	4.608 mm				
A2	Totaallengte met sleephaak			3.786 mm	3.904 mm	4.223 mm
	4.156 mm	4.684 mm				
B	Wielbasis			1.945 mm	1.945 mm	2.090 mm
	2.090 mm	1.945 mm				
C	Overbouw			963 mm	963 mm	1.072 mm
	1.072 mm	963 mm				
E	Uitkiepwijidte			543 mm	482 mm	539 mm
	492 mm	629 mm				
F	Breedte			1.730 mm	1.730 mm	1.780 mm
	1.780 mm	1.730 mm				
G	Bakbreedte			1.730 mm	1.730 mm	1.730 mm
	1.730 mm	1.740 mm				
H	Hoogte ROPS			2.778 mm	2.778 mm	2.860 mm
	2.860 mm	2.778 mm				
I	Hoogte ROPS neergeklapt			1.913 mm	1.913 mm	1.945 mm

	1.945 mm	1.913 mm			
J	Hoogte cabine 2.669 mm	2.669 mm	2.669 mm	2.669 mm	2.669 mm
K	Uitkiephoogte max. 1.268 mm	363 mm	233 mm	994 mm	994 mm
K	Uitkiephoogte max. 1.929 mm				
L	Bakhoogte gekantelde bak 3.342 mm	3.308 mm	2.074 mm	3.082 mm	3.082 mm
L	Bakhoogte Hochdrehkipmulde angehoben 3.915 mm				
M	Bakhoogte 1.639 mm	1.698 mm	1.473 mm	1.475 mm	1.475 mm
M	Bakhoogte Hochdrehkipmulde angehoben 2.212 mm				
N	Uitkiepwijdte zijwaarts 162 mm	852 mm		235 mm	210 mm
O	Bodemvrijheid 257 mm	257 mm	257 mm	257 mm	257 mm
P	Lengte ROPS neergeklapt 4.326 mm	4.825 mm	3.927 mm	4.045 mm	4.155 mm
--	Kiephoek 46 °	62 °	48 °	48 °	48 °

Attentie: Houdt er alstublieft rekening mee dat het productgamma kan verschillen per land. Het is mogelijk dat bepaalde producten niet beschikbaar zijn in uw land. Informatie over geschikte toebehoren vindt u op onze website. Voor meer informatie over het motorvermogen, gelieve de handleiding te raadplegen. De werkelijke vermogensuitgang kan naargelang specifieke bedrijfsomstandigheden variëren. Wijzigingen en vergissingen onder voorbehoud. Afbeeldingen idem.  
Copyright © 2021 Wacker Neuson SE.