

# ET90

## Pelles Sur Chenilles Conventional Tail



**WACKER  
NEUSON**  
*all it takes!*



### Un concentré de puissance au fonctionnement économique

La consommation de carburant de l'ET90 est jusqu'à 20 % inférieure à celle des modèles équivalents, ce qui réduit considérablement les coûts d'exploitation. De plus, grâce à ses excellentes performances moteur et hydraulique, elle mène à bien un grand nombre d'applications. Cette combinaison efficace permet d'obtenir une excellente puissance d'excavation ainsi qu'une force d'arrachement au godet jusqu'à 20 % supérieure. De même, le système hydraulique Load Sensing à faible consommation permet de contrôler avec précision les mouvements du bras chargeur tout en offrant des performances maximales. Qu'il s'agisse de puissance ou de précision - l'ET90 est la pelle idéale pour toutes les applications.

- Utilisation précise et sensible grâce au système hydraulique Load Sensing avec LUDV\* (contrôle de débit indépendant de la charge)
- Faible consommation grâce au mode ECO
- Jusqu'à 5 circuits hydrauliques pour des équipements des plus variés
- Extrêmement compacte et maniable
- Maintenance et entretien facilités par la cabine basculante ainsi que l'outil de diagnostic

## ET90 Caractéristiques techniques

### Caractéristiques techniques

Poids de transport min.	8.348 kg
Poids opérationnel	8.710 - 9.988 kg
Force d'arrachement max.	46 kN
Force d'arrachement max.	74 kN
Profondeur de fouille max.	4.679 mm
Hauteur de déversement	5.066 - 5.940 mm
Rayon de fouille max.	7.889 mm
Vitesse de rotation de la tourelle	9 1/min
L x l x H	7.117 x 2.250 x 2.562 mm

### Caractéristiques du moteur

Fabricant du moteur	PERKINS
Type de moteur	904J-E28T
Moteur	Moteur turbo à refroidissement liquide avec 4 cylindres en ligne , injection directe, turbocompresseur entraîné par les gaz d'échappement et avec système intercooling
Normes d'émissions de la phase	5
Cylindrée	2.799 cm <sup>3</sup>
Régime	1.825 1/min
Puissance du moteur selon norme ISO	55,4 kW
Batterie	88 Ah
Capacité du réservoir	85 l

### Installation hydraulique

Pompe de travail	Pompe à cylindrée variable
Rendement	180,5 l/min
Pression de service pour les fonctions hydrauliques de travail et de conduite	300 bar
Pression de service Balancier	240 bar
Réservoir hydraulique	92 l

### Entraînement

Vitesse de déplacement max.	5 km/h
Largeur des chenilles	450 mm
Garde au sol	370 mm

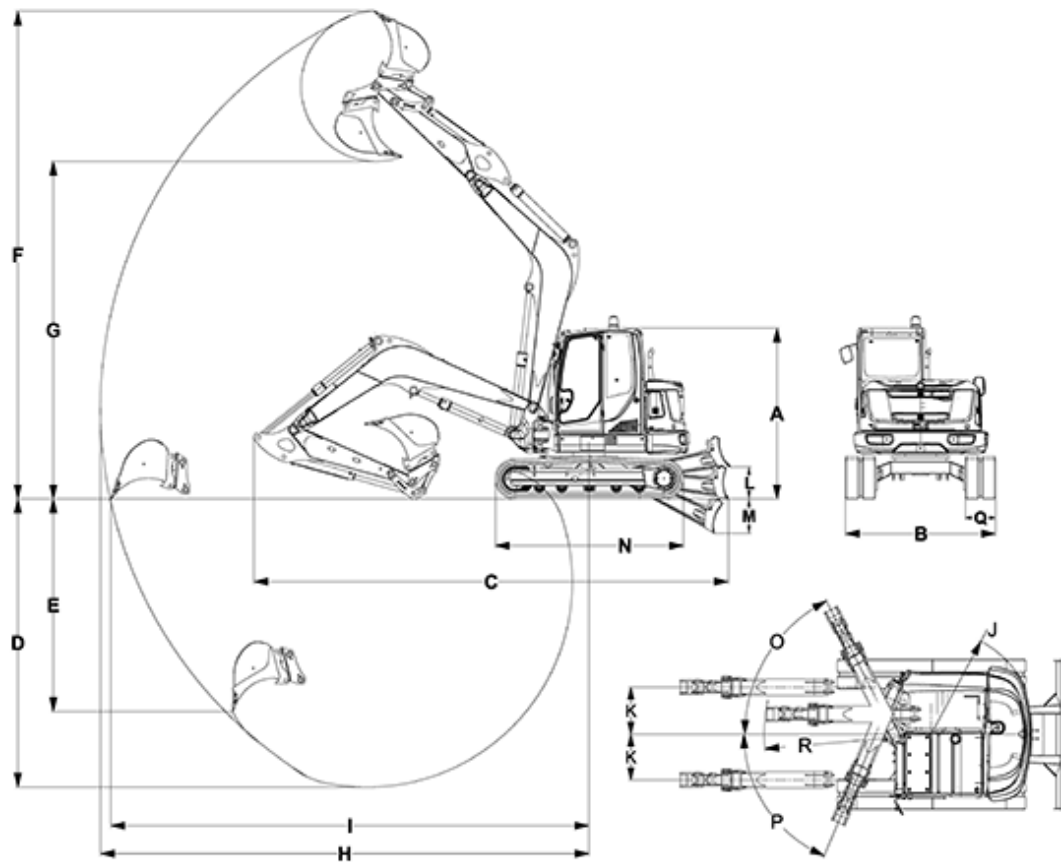
### Lame niveleuse

Course levée de la lame niveleuse au-dessus du niveau du sol	479 mm
Course levée de la lame niveleuse sous le niveau du sol	518 mm

### Niveau sonore

Niveau sonore (LwA) selon norme 2000/14/CE	99 dB(A)
Cabine - Niveau de pression acoustique LpA selon norme ISO 6394	79 dB(A)

## ET90 Dimensions



		flèche monobloc	flèche articulée
A	Hauteur	2.562 mm	2.562 mm
B	Largeur cabine	1.000 mm	1.000 mm
B	Largeur tourelle pivotante	2.006,9 mm	2.017 mm
B	Largeur vitesse de translation	2.250 mm	2.250 mm
B	Largeur lame niveleuse	2.250 mm	2.250 mm
C	Longueur de transport balancier court	7.117 mm	6.468 mm
C	Longueur de transport balancier long	7.139 mm	6.690 mm
D	Profondeur de fouille max. balancier court	4.325 mm	4.379 mm
D	Profondeur de fouille max. balancier long	4.625 mm	4.679 mm
E	Profondeur d'attaque balancier court	3.192 mm	3.198 mm
E	Profondeur d'attaque balancier long	3.474 mm	3.456 mm
F	Hauteur d'attaque balancier court	7.322 mm	7.931 mm
F	Hauteur d'attaque balancier long	7.529 mm	8.196 mm
G	Hauteur de déversement max. balancier court	5.066 mm	5.674 mm
G	Hauteur de déversement max. balancier long	5.272 mm	5.940 mm
H	Rayon de fouille max. balancier court	7.331 mm	7.596 mm
H	Rayon de fouille max. balancier long	7.620 mm	7.889 mm
I	Portée balancier court	7.179 mm	7.463 mm
I	Portée balancier long	7.474 mm	7.751 mm

J	Rayon arrière avec/sans ajout de poids	1.583 mm	1.583 mm
J	Rayon arrière avec contrepoids	1.655 mm	1.655 mm
K	Déport de flèche vers centre du balancier droit	705 mm	705 mm
K	Déport de flèche vers centre du balancier gauche	683 mm	683 mm
L	Hauteur de levage au-dessus du châssis	479 mm	479 mm
M	Profondeur de fouille en dessous du châssis	518 mm	518 mm
N	Longueur vitesse de déplacement maximale	2.826 mm	2.826 mm
N	Longueur vitesse de déplacement, roue folle/barbotin	2.233 mm	2.233 mm
O	Angle d'orientation flèche vers la droite	63 °	63 °
P	Angle d'orientation flèche vers la gauche	67 °	67 °
Q	Largeur des chenilles	450 mm	450 mm
R	Rayon d'orientation de la flèche milieu	2.503 mm	2.840 mm
--	Rayon d'orientation de la flèche droit	2.427 mm	2.759 mm
--	Rayon d'orientation de la flèche gauche	1.969 mm	2.280 mm
--	Hauteur lame niveleuse	501 mm	501 mm

Remarque: Nous attirons votre attention sur le fait que l'offre produits peut varier d'un pays à l'autre. Dans ces conditions, les informations et les produits pourraient ne pas être valables dans votre pays. Vous pouvez consulter le manuel d'utilisation pour plus d'informations concernant la puissance du moteur ; la puissance effective peut varier selon des conditions d'utilisation spécifiques. Sous réserve de modifications et d'erreurs. Images similaires.  
Copyright © 2021 Wacker Neuson SE.