

# ET42

## Konventionelle Kettenbagger



**WACKER  
NEUSON**  
*all it takes!*



### Innovativer Minibagger überzeugt durch Kraft

Volle Kraft voraus: Der Minibagger ET42 kombiniert Bewährtes mit einer großen Portion Innovation und wird damit zu einem Meister in der 4-Tonnen-Klasse. Er verfügt über gewohnt hohe Hub- und Grabkräfte sowie schnelle Arbeitszyklen. Dank neuester Technologien konnten, unter anderem, die Emissionen des Minibaggers reduziert und die Effizienz gleichzeitig gesteigert werden. So erfüllt beispielsweise der leistungsstarke Motor des ET42 die Normen der Abgasstufe 5. Auch in punkto Bedienerfreundlichkeit überzeugt der Bagger. Die Arbeit geht dank intuitivem Bedienkonzept und einwandfreier Sicht auf das Arbeitsgeschehen leicht von der Hand.

- Performance wird hier großgeschrieben: Vier Zusatzsteuerkreise, hohe Hub- sowie Grabkräfte und dadurch schnelle Arbeitszyklen
- 3-Punkt-Kinematik für mehr Losbrechkraft, Einstechtiefe und Ausschütthöhe
- Komfortable und ermüdungsfreie Joystick-Steuerung dank Load Sensing Flow Sharing

## ET42 Technische Daten

### Betriebsdaten

Transportgewicht	3.817 - 4.609 kg
Betriebsgewicht	4.032 - 4.824 kg
Reißkraft max. kurzer Löffelstiel	20,8 kN
Losbrechkraft max. Löffelschneide (ISO 6015), fix verbolzt + High Power TL	43,8 kN
Grabtiefe max.	3.544 mm
L x B x H	5.146 x 1.750 x 2.494 mm

### Motordaten

Motorhersteller	Perkins Dieselmotor
Motortyp	403J-E17T
Motor	Wassergekühlter 3-Zylinder Turbo-Motor
Abgasnorm Stufe	5
Hubraum	1.662 cm <sup>3</sup>
Drehzahl	2.000 1/min
Motorleistung	32,5 kW
Batterie	77 Ah
Kraftstofftankinhalt	80 l
Spannung	12 V

### Hydraulikanlage

Arbeitspumpe	1 Axialkolben-Pumpe
Förderleistung max.	90 l/min
Betriebsdruck für Arbeits- und Fahrhydraulik	245 bar
Betriebsdruck Drehwerk	206 bar
Drehzahl Oberwagen	9 1/min

### Fahrwerk

Fahrgeschwindigkeit max.	4,8 km/h
Kettenbreite	350 mm
Bodenfreiheit	300 mm

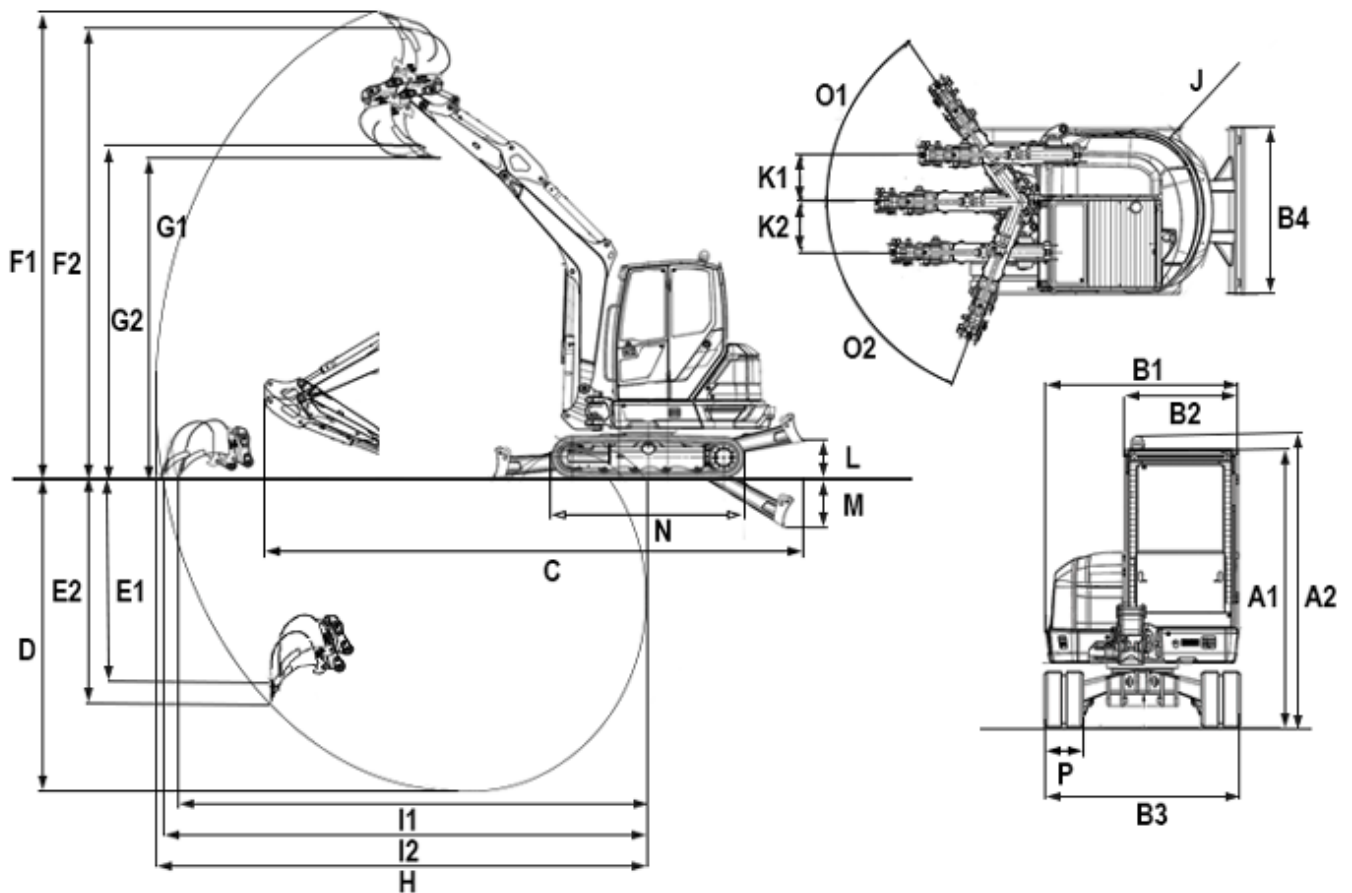
### Planierschild

Breite	1.750 mm
Höhe	345 mm
Hub über Planum	420 mm
Hub unter Planum	520 mm

### Schallpegel

Schallpegel (LwA)	97 dB(A)
Kabine - Schalldruckpegel LpA	76 dB(A)

## ET42 Abmessungen



A1	Höhe	2.494 mm
A2	Höhe mit Rundumkennleuchte	2.608 mm
B1	Breite Oberwagen	1.720 mm
B2	Breite Kabine	980 mm
B3	Breite Fahrwerk	1.750 mm
B4	Breite Planierschild	1.750 mm
C	Transportlänge max., kurzer Löffelstiel	5.146 mm
C	Transportlänge max., langer Löffelstiel	5.152 mm
D	Grabtiefe max. kurzer Löffelstiel	3.344 mm
D	Grabtiefe max. langer Löffelstiel	3.544 mm
E1	Einstechtiefe max., kurzer Löffelstiel	2.114 mm
E2	Einstechtiefe max., langer Löffelstiel	2.293 mm
F1	Einstechhöhe max., kurzer Löffelstiel	5.210 mm
F2	Einstechhöhe max., langer Löffelstiel	5.340 mm
G1	Ausschütthöhe max. kurzer Löffelstiel	3.573 mm
G2	Ausschütthöhe max. langer Löffelstiel	3.703 mm
H1	Grabradius max. kurzer Löffelstiel	5.489 mm
H2	Grabradius max. langer Löffelstiel	5.678 mm
I1	Reichweite max., kurzer Löffelstiel	5.376 mm
I2	Reichweite max., langer Löffelstiel	5.570 mm

J	Heckschwenkradius	1.335 mm
K1	Auslegerversetzung max. (auf Mitte Löffel rechte Seite)	493 mm
K2	Auslegerversetzung max. (auf Mitte Löffel linke Seite)	532 mm
L	Stapelhöhe max. (Planierschild über Planum)	418 mm
M	Schürftiefe max. (Planierschild unter Planum)	563 mm
N	Länge Laufwerk	2.198 mm
O1	Schwenkwinkel max. (Armsystem nach rechts)	55 °
O2	Schwenkwinkel max. (Armsystem nach links)	70 °
P	Kettenbreite	350 mm
Q	Auslegerschwenkradius mitte	2.175 mm
Q	Auslegerschwenkradius rechts	2.061 mm
Q	Auslegerschwenkradius links	1.820 mm

\* Data valid for machines with and without option vds

Hinweis: Bitte beachten Sie, dass das Produktangebot landesspezifisch variieren kann. Unter Umständen sind die hier dargestellten Inhalte / Produkte in Ihrem Land nicht erhältlich. Genauere Informationen zur Motorleistung entnehmen Sie bitte der Betriebsanleitung; die tatsächlich abgegebene Leistung kann aufgrund spezifischer Betriebskonditionen variieren. Änderungen und Irrtümer vorbehalten. Abbildungen ähnlich.  
Copyright © 2021 Wacker Neuson SE.