

# ET42

## Pelles Sur Chenilles Conventional Tail



**WACKER  
NEUSON**  
*all it takes!*



### La mini-pelle innovante impressionne avec sa puissance

En avant toute : la mini-pelle ET42 combine ce qui a été testé et prouvé au fil du temps avec une grosse portion d'innovation, ce qui en fait un maître de la catégorie des 4 tonnes. Elle a la puissance d'excavation et de levage élevée attendue, ainsi que des cycles de travail rapides. Grâce aux dernières technologies, les émissions de la mini-pelle ont été réduites et l'efficacité a été augmentée simultanément, entre autres. C'est ainsi, par exemple, que le puissant moteur de l'ET42 se conforme aux normes pour les émissions d'échappement de niveau 5. La pelle est également impressionnante en termes de confort pour l'opérateur. Travailler devient facile grâce au mode de fonctionnement intuitif et à la vision parfaite de la zone de travail.

- La performance est soulignée ici : Six circuits hydrauliques auxiliaires, une puissance d'excavation et de levage élevée et donc des cycles de travail rapides
- Une cinématique en 3 points pour une meilleure force d'arrachage, profondeur d'insertion et hauteur de déversement
- Contrôle du levier de commande confortable et sans fatigue grâce au Load Sensing Flow Sharing

## ET42 Caractéristiques techniques

### Caractéristiques techniques

Poids de transport	3.817 - 4.609 kg
Poids opérationnel	4.032 - 4.824 kg
Force d'arrachement max. short dipper stick	20,8 kN
Force d'arrachement max. bucket edge (ISO 6015), fix mounted + high power bucket	43,8 kN
Profondeur de fouille max.	3.544 mm
L x l x H	5.146 x 1.750 x 2.494 mm

### Caractéristiques du moteur

Fabricant du moteur	Moteur diesel Perkins
Type de moteur	403J-E17T
Moteur	Moteur turbo 3 cylindres refroidi par eau
Normes d'émissions de la phase	5
Cylindrée	1.662 cm <sup>3</sup>
Régime	2.000 1/min
Puissance du moteur	32,5 kW
Batterie	77 Ah
Réservoir de carburant	80 l
Tension	12 V

### Installation hydraulique

Pompe de travail	1 pompe à piston axial
Rendement Maxi.	90 l/min
Pression de service pour les fonctions hydrauliques de travail et de conduite	245 bar
Pression de service Rotation de la plaque	206 bar
Régime Tourelle pivotante	9 1/min

### Entraînement

Vitesse de déplacement Maxi.	4,8 km/h
Largeur des chenilles	350 mm
Garde au sol	300 mm

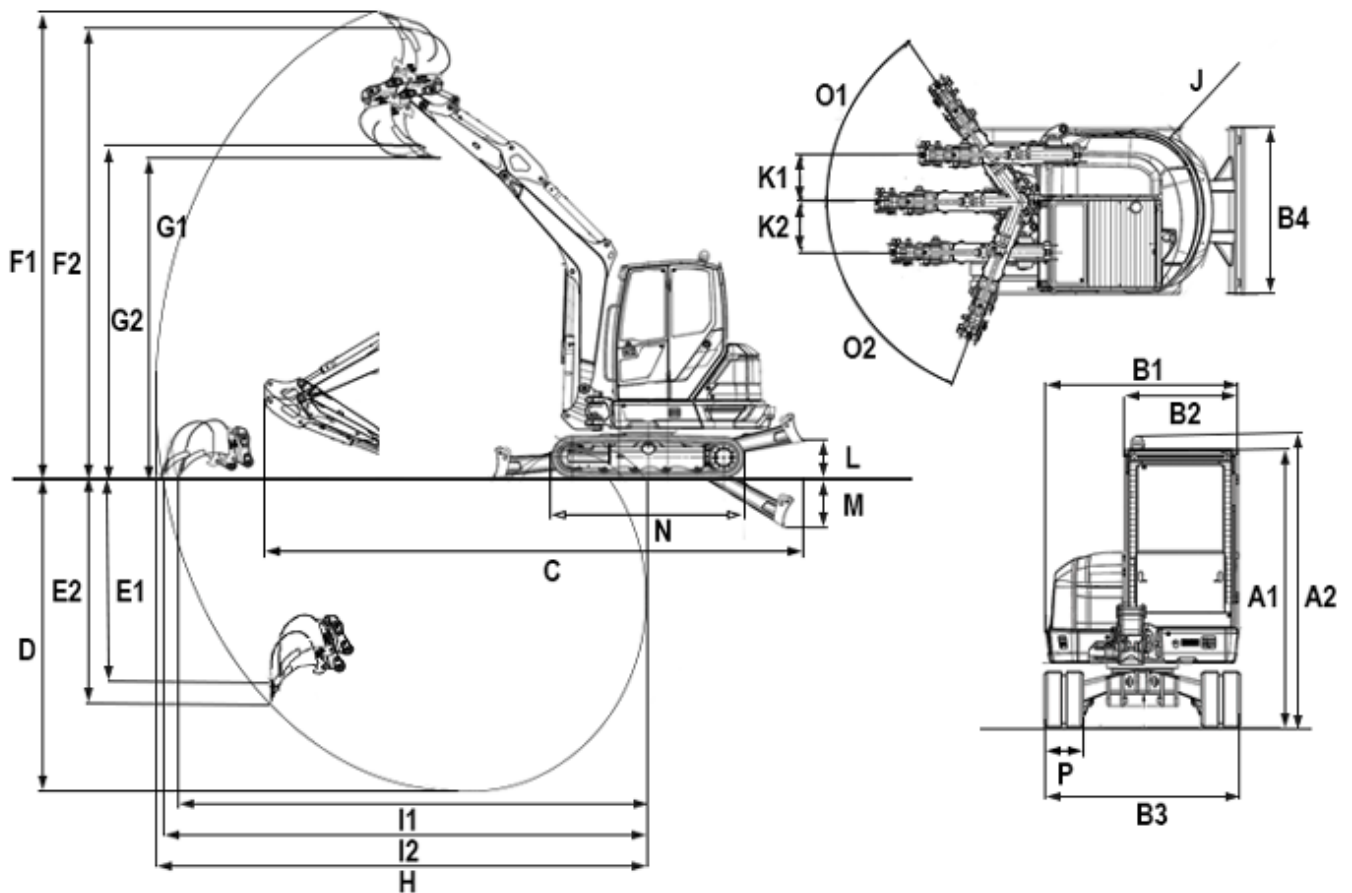
### Lame niveleuse

Largeur	1.750 mm
Hauteur	345 mm
Course Au-dessus du châssis	420 mm
Course En dessous du châssis	520 mm

### Niveau sonore

Niveau sonore (LwA)	97 dB(A)
Cabine - Niveau de pression acoustique LpA	76 dB(A)

## ET42 Dimensions



A1	Hauteur	2.494 mm
A2	Hauteur Avec gyrophare	2.608 mm
B1	Largeur Tourelle pivotante	1.720 mm
B2	Largeur Cabine	980 mm
B3	Largeur Train de chenilles	1.750 mm
B4	Largeur Lame niveleuse	1.750 mm
C	Longueur de transport Max., balancier court	5.146 mm
C	Longueur de transport Max., balancier long	5.152 mm
D	Profondeur de fouille max. Balancier court	3.344 mm
D	Profondeur de fouille max. Balancier long	3.544 mm
E1	Profondeur d'attaque Max., balancier court	2.114 mm
E2	Profondeur d'attaque Max., balancier long	2.293 mm
F1	Hauteur d'attaque Max., balancier court	5.210 mm
F2	Hauteur d'attaque Max., balancier long	5.340 mm
G1	Hauteur de déversement max. Balancier court	3.573 mm
G2	Hauteur de déversement max. Balancier long	3.703 mm
H1	Rayon de fouille max. Balancier court	5.489 mm
H2	Rayon de fouille max. Balancier long	5.678 mm
I1	Portée Max., balancier court	5.376 mm
I2	Portée Max., balancier long	5.570 mm

J	Rayon arrière	1.335 mm
K1	Déport de flèche Max. (jusqu'au centre du godet côté droit)	493 mm
K2	Déport de flèche Max. (jusqu'au centre du godet côté gauche)	532 mm
L	Hauteur de levage Max. (lame niveleuse au-dessus du niveau du sol)	418 mm
M	Profondeur de fouille Max. (lame niveleuse sous le niveau du sol)	563 mm
N	Longueur Train de chenilles	2.198 mm
O1	Angle d'orientation Max. (système de bras vers la droite)	55 °
O2	Angle d'orientation Max. (système de bras vers la gauche)	70 °
P	Largeur des chenilles	350 mm
Q	Rayon d'orientation de la flèche Centre	2.175 mm
Q	Rayon d'orientation de la flèche Droite	2.061 mm
Q	Rayon d'orientation de la flèche Gauche	1.820 mm

\* Données valables pour les machines avec et sans option vds

Remarque: Nous attirons votre attention sur le fait que l'offre produits peut varier d'un pays à l'autre. Dans ces conditions, les informations et les produits pourraient ne pas être valables dans votre pays. Vous pouvez consulter le manuel d'utilisation pour plus d'informations concernant la puissance du moteur ; la puissance effective peut varier selon des conditions d'utilisation spécifiques. Sous réserve de modifications et d'erreurs. Images similaires.  
Copyright © 2021 Wacker Neuson SE.