

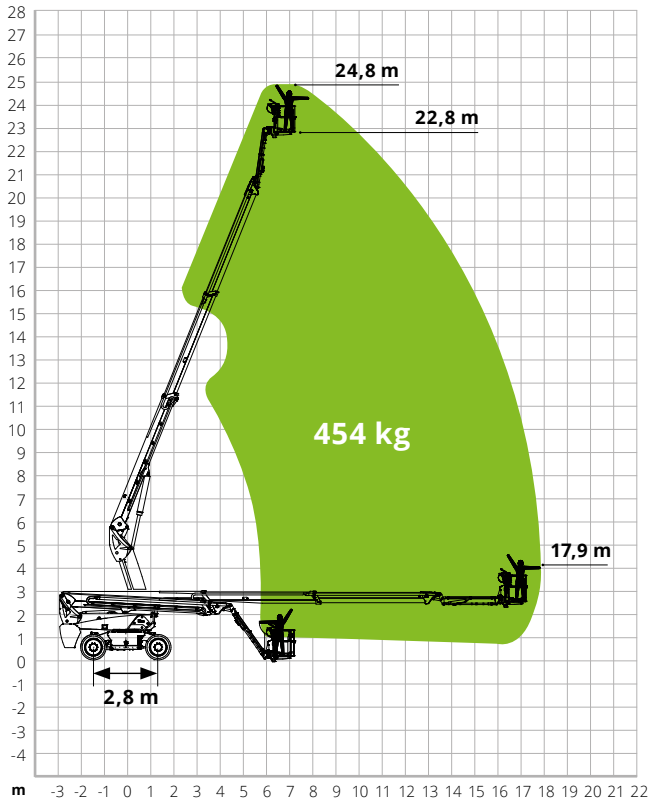
TELESKOPARBEITSBÜHNEN MIT ELEKTROANTRIEB

TECHNISCHE DATEN

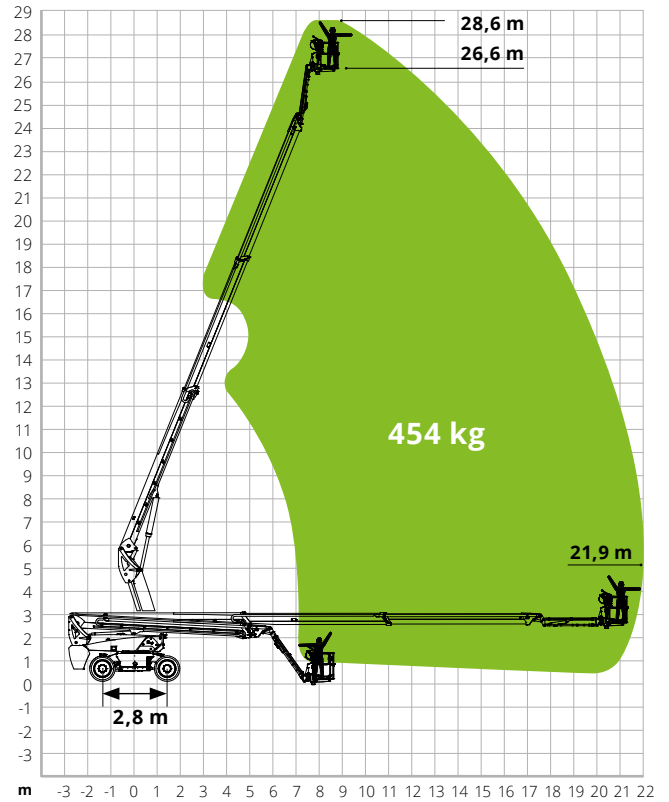
| | ETB24RT | ETB26RT | ETB28RT |
|--|------------------|------------------|------------------|
| Max. Arbeitshöhe | 24,80 m | 26,30 m | 28,60 m |
| Max. Höhe Arbeitskorb | 22,80 m | 24,30 m | 26,60 m |
| Max. Reichweite | 17,90 m | 19,50 m | 21,90 m |
| Max. Tragkraft | 454 kg | 454 kg | 454 kg |
| Max. Steigfähigkeit (eingefahren) | 30 % | 30 % | 30 % |
| Max. Neigung | X -5° / Y -5° | X -5° / Y -5° | X -5° / Y -5° |
| Max. Windgeschwindigkeit | 12,5 m/s | 12,5 m/s | 12,5 m/s |
| Länge Arbeitsbühne (A) | 10,25 m | 10,82 m | 11,66 m |
| Breite Arbeitsbühne (inkl. Räder) (B) | 2,50 m | 2,50 m | 2,50 m |
| Höhe Arbeitsbühne (C) | 2,89 m | 2,89 m | 2,89 m |
| Transportlänge | - | - | - |
| Radstand (E) | 2,80 m | 2,80 m | 2,80 m |
| Bodenfreiheit außerhalb der Fahrzeugkontur | 1,61 m | 1,61 m | 1,61 m |
| Bodenfreiheit (D) | 0,43 m | 0,43 m | 0,43 m |
| Wenderadius (außen) | 3,74 m | 3,74 m | 3,74 m |
| Wenderadius (innen) | 0,98 m | 0,98 m | 0,98 m |
| Drehbereich Oberwagen (endlos) | 360° | 360° | 360° |
| Vertikale Drehung Ausleger | 71° (+68°/ -3°) | 71° (+68°/ -3°) | 71° (+68°/ -3°) |
| JIB-Typ | Regulär | Regulär | Regulär |
| JIB-Länge | 2,60 m | 2,60 m | 2,60 m |
| Vertikale JIB-Drehung | 135° (-54°/+81°) | 135° (-54°/+81°) | 135° (-54°/+81°) |
| Breite Arbeitskorb | 0,90 m | 0,90 m | 0,90 m |
| Länge Arbeitskorb | 2,44 m | 2,44 m | 2,44 m |
| Drehung Arbeitskorb | 180° (+/-90°) | 180° (+/-90°) | 180° (+/-90°) |
| Gesamtgewicht | 14.300 kg | 16.090 kg | 18.400 kg |
| Geschwindigkeit (eingefahren) | 6 km/h | 6 km/h | 6 km/h |

Lastdiagramme der Teleskoparbeitsbühnen

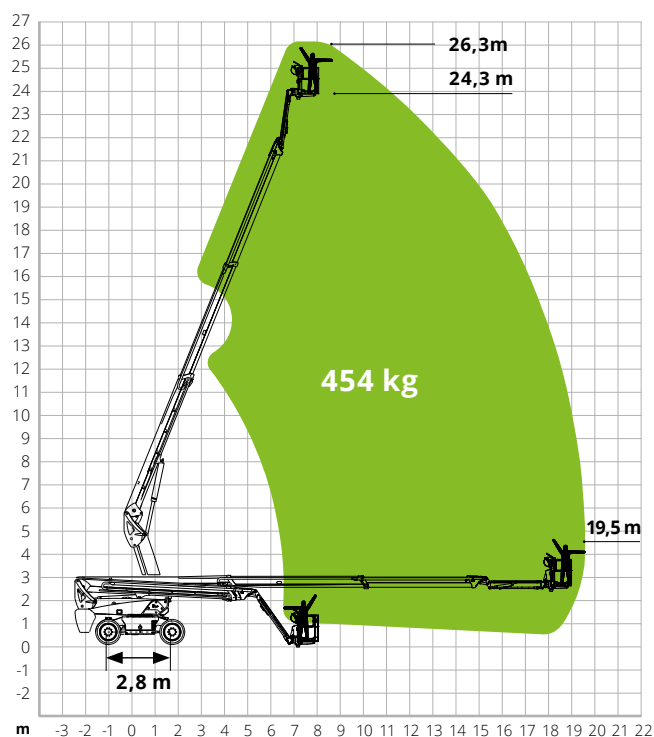
DTB24RT / ETB24RT



DTB28RT / ETB28RT



DTB26RT / ETB26RT



DTBJ26RT / ETBJ26RT

