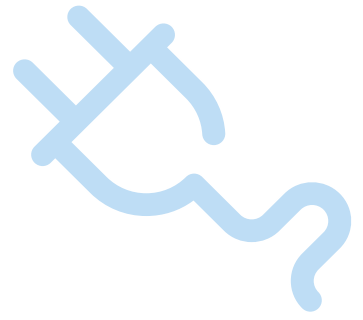


NACELLES TÉLESCOPIQUES ÉLECTRIQUES

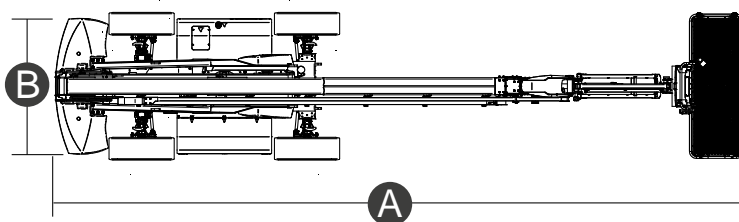
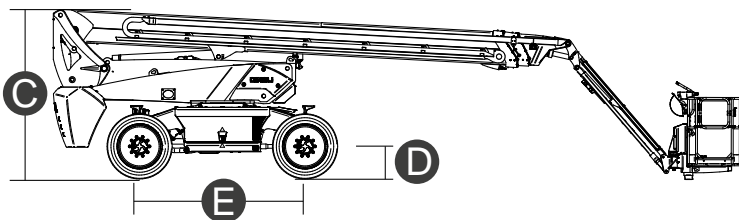
CARACTÉRISTIQUES TECHNIQUES

	ETB24RT	ETB26RT	ETB28RT
Hauteur max. de travail	24,80 m	26,30 m	28,60 m
Hauteur max. panier nacelle	22,80 m	24,30 m	26,60 m
Portée max.	17,90 m	19,50 m	21,90 m
Capacité de charge max. de la nacelle	454 kg	454 kg	454 kg
Pente max. admissible (repliée)	30 %	30 %	30 %
Pente max. de travail	X -5° / Y -5°	X -5° / Y -5°	X -5° / Y -5°
Vitesse du vent max.	12,5 m/s	12,5 m/s	12,5 m/s
Longueur nacelle (A)	10,25 m	10,82 m	11,66 m
Largeur nacelle (roues) (B)	2,50 m	2,50 m	2,50 m
Hauteur nacelle (C)	2,89 m	2,89 m	2,89 m
Longueur nacelle (repliée)	-	-	-
Empattement (E)	2,80 m	2,80 m	2,80 m
Garde au sol hors-tout	1,61 m	1,61 m	1,61 m
Garde au sol (D)	0,43 m	0,43 m	0,43 m
Rayon de braquage (extérieur)	3,74 m	3,74 m	3,74 m
Rayon de braquage (intérieur)	0,98 m	0,98 m	0,98 m
Rotation de la tourelle (continue)	360°	360°	360°
Rotation verticale de la flèche	71° (+68°/ -3°)	71° (+68°/ -3°)	71° (+68°/ -3°)
Type potence	Standard	Standard	Standard
Longueur potence	2,60 m	2,60 m	2,60 m
Rotation verticale potence	135° (-54°/+81°)	135° (-54°/+81°)	135° (-54°/+81°)
Largeur panier nacelle	0,90 m	0,90 m	0,90 m
Longueur panier nacelle	2,44 m	2,44 m	2,44 m
Rotation panier nacelle	180° (+/-90°)	180° (+/-90°)	180° (+/-90°)
Poids total	14 300 kg	16 090 kg	18 400 kg
Vitesse (configuration repliée)	6 km/h	6 km/h	6 km/h



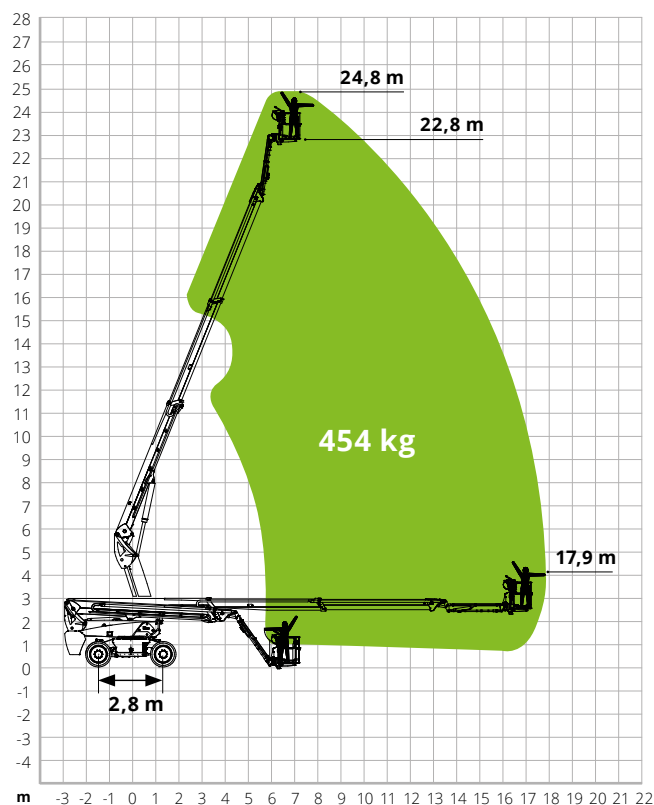
	ETB24RT	ETB26RT	ETB28RT
Vitesse (configuration de travail)	1,1 km/h	1,1 km/h	1,1 km/h
Pneumatiques anti-traces	385/45-28	385/45-28	385/45-28
Capacité réservoir huile	165 l	165 l	165 l
Type de batteries	Batterie au lithium	Batterie au lithium	Batterie au lithium
Capacité batteries	520 Ah/80 V	520 Ah/80 V	520 Ah/80 V
Chargeur de batterie	5 kW/80 V, 12 V	5 kW/80 V, 12 V	5 kW/80 V, 12 V
Transmission	Hydrostatique	Hydrostatique	Hydrostatique

NORMES : EN 280

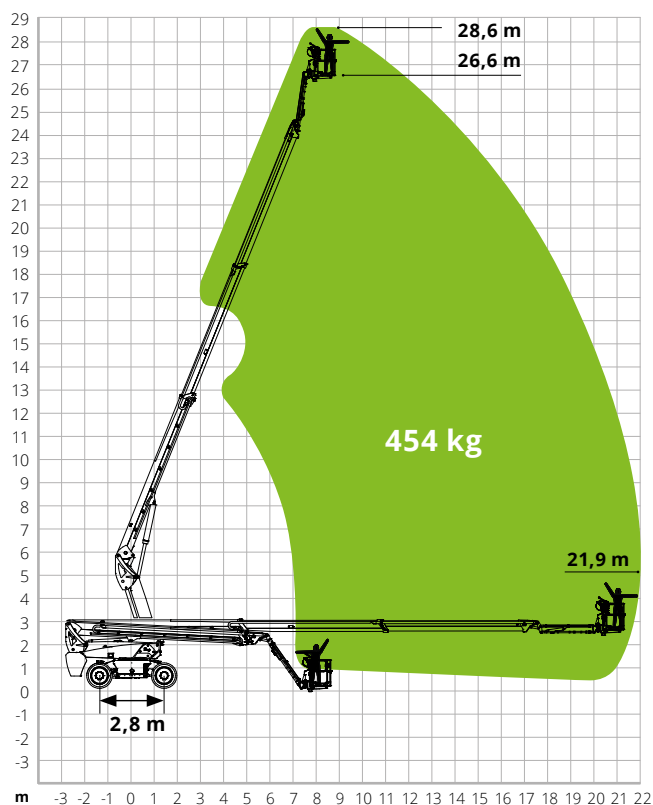


Abaques de charge des nacelles télescopiques

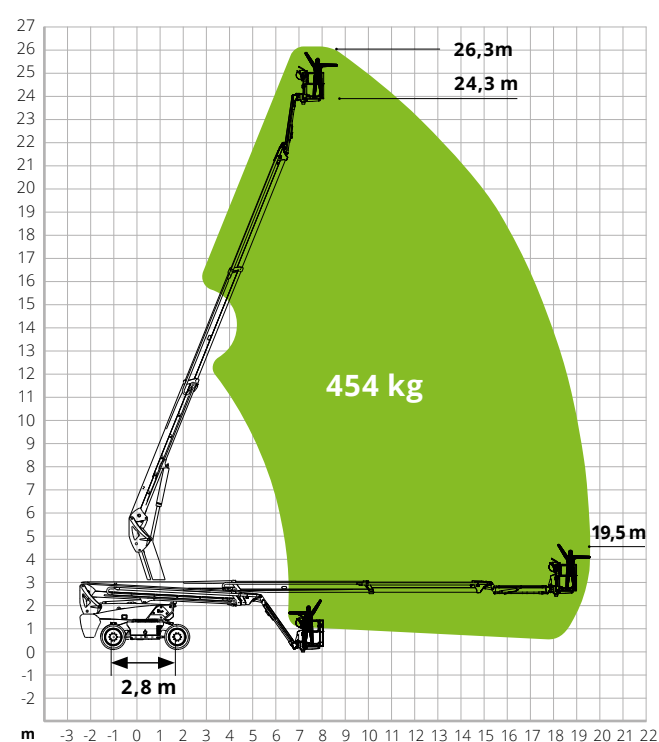
DTB24RT / ETB24RT



DTB28RT / ETB28RT



DTB26RT / ETB26RT



DTBJ26RT / ETBJ26RT

