

### Technische Daten

<b>Modell</b>	<b>GTH™-3007</b>
---------------	------------------

#### Abmessungen

Hubhöhe max.	6,89 m
Tragfähigkeit max.	3.000 kg
Tragfähigkeit bei max. Hubhöhe	2.500 kg
Tragfähigkeit bei max. Reichweite	1.000 kg
Reichweite nach vorne max.	3,99 m
Reichweite bei max. Hubhöhe	0,76 m
<b>A</b> Gesamthöhe	2,07 m
<b>B</b> Höhe Lenkrad	1,40 m
<b>C</b> Breite	1,99 m
<b>D</b> Innenbreite Kabine	0,86 m
<b>E</b> Spurbreite	1,59 m
<b>F</b> Radstand	2,66 m
<b>G</b> Länge bis Vorderräder	4,07 m
<b>H</b> Länge bis Gabelträgerplatte	4,66 m
<b>I</b> Bodenfreiheit	0,43 m
<b>J</b> Gesamtlänge	5,86 m
<b>M1</b> Böschungswinkel (vorne)	90°
<b>M2</b> Böschungswinkel (hinten)	38°

#### Leistung

Wenderadius innen/außen	2,55 m/4,4 m
Schubleistung*	4.270 kg
Zugleistung am Dynamometer**	3.100 kg
Fahrgeschwindigkeit max.	30 km/h
Neigung Gabelträgerplatte	128°
Reifen (DIN 70361)	405/70-20" PR14 8-Loch-Felgen
Geschwindigkeit Heben/Absenken**	9 sek./7 sek.
Geschwindigkeit Aus-/ Einteleskopieren**	9 sek./5 sek.

#### Antrieb / Energie

<b>Motor</b>	Deutz TD 2.9 L4, 4 Zylinder Diesel 74 PS (55,4 kW), Stufe IIIA Deutz TD 2.9 L4, 4 Zylinder Diesel 74 PS (55,4 kW), Stufe V
<b>Antrieb</b>	Hydrostatisch: Verstell-Kolbenpumpe verbunden mit Verstell-Kolbenmotor.
<b>Hydraulikpumpen</b>	Ausleger- & Funktionssystem - Zahnradarbeitspumpe: 280 Bar, 78 L/min.
<b>Tankinhalt Kraftstoff</b>	90 L
<b>Tankinhalt Motoröl</b>	8 L
<b>Tankinhalt Hydrauliköl</b>	75 L

**Gesamtgewicht\*\*\*** 5.970 kg

#### Entspricht den Normen

EU Maschinenrichtlinie 2006/42/EC und Norm für geländegängige Stapler EN 1459-1:2017

Die Fahrerkabine ist nach ROPS (ISO3471) und FOPS (ISO3449) geprüft.

Der schadstoffarme Motor erfüllt die Emissionsgrenzwerte der EU-Richtlinie 97/68/EC Stufe III, 2004/26/EC und der EU-Stufe V-Emissionsverordnung 2016/1628. Die Geräuschemissionen erfüllen die Richtlinie 2000/14/EC.

Der Geräuschpegel entspricht der EU-Norm 2000/14/EC (LpA=83 dB, LwA=103dB)

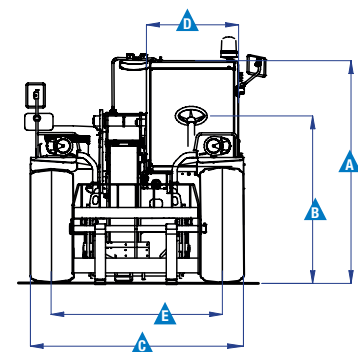
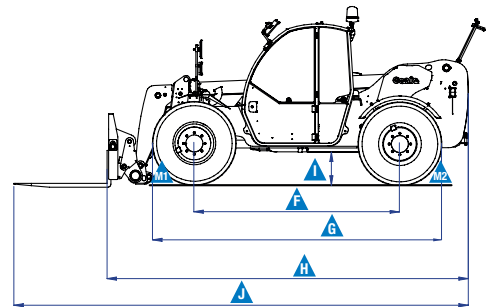
Der Vibrations-Schwingungspegel entspricht EN13059:2002 (Hand-Arm <2,5m/s², Ganzkörper 0,44 m/s²)

\* Mit 800 L Schaufel SAE J 732/80

\*\* Ohne Last

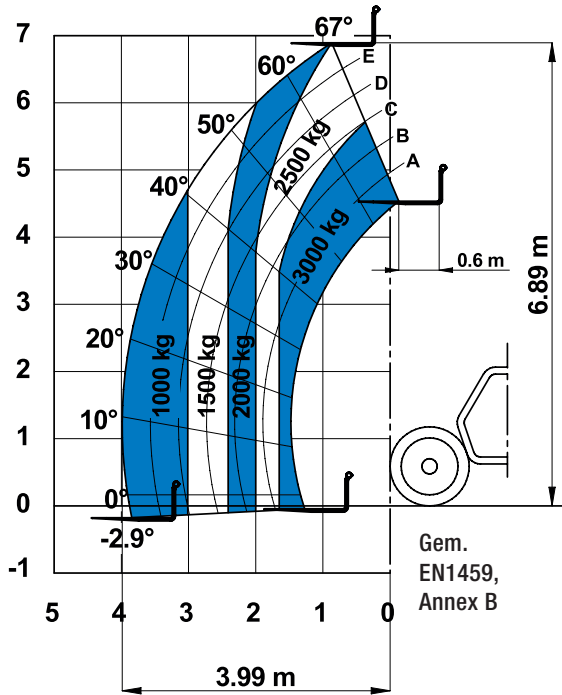
\*\*\* Das Eigengewicht variiert abhängig von den Optionen und/oder den länderspezifischen Normen

#### Abmessungen

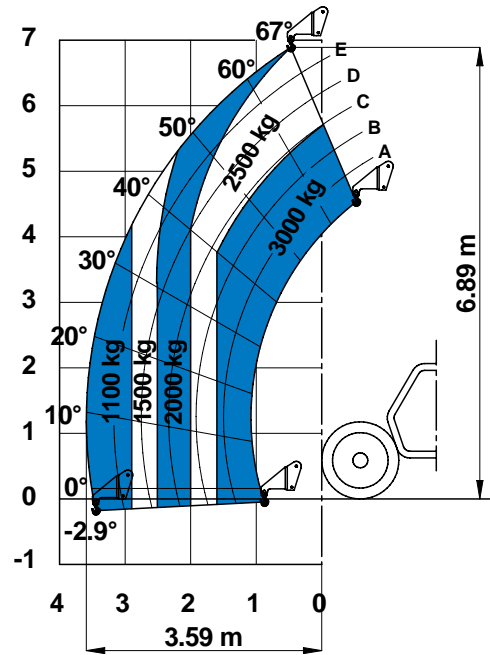


### Traglastdiagramme

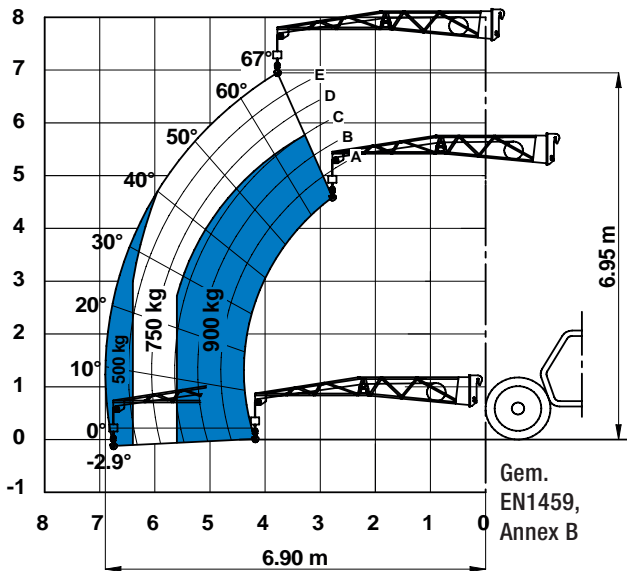
Mit Gabelzinken auf Rädern



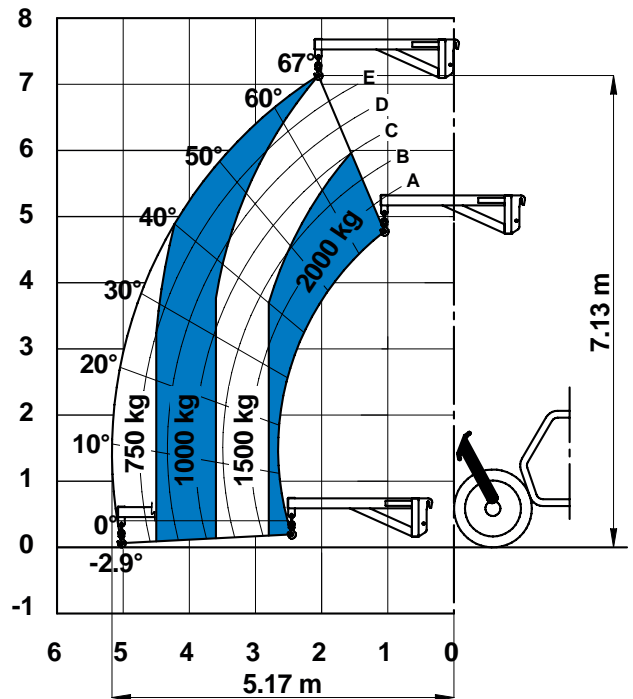
Mit Lasthaken auf Rädern



Mit 4 m Lastarm auf Rädern



Mit 2 m Lastarm auf Rädern



## Ausstattung

### Standardausstattung

#### Abmessungen

- 3.000 kg Tragfähigkeit max.
- 6,89 m Hubhöhe max.
- 3,99 m Reichweite nach vorne max.

#### Leistung

- Allradantrieb (4 x 4)
- Allradlenkung
- 3 Lenkarten:
  - Lenkung der Vorderachse
  - Kребsgang
  - koordinierte Allradlenkung
- Servolenkung
- Hydrostatischer Fahrtrieb mit Verstellkolbenpumpe und Antriebsmotor
- "Limited-Slip-Differenzialsperre" an Vorderachse
- Im Ölbad laufende Lamellenbremsen an Vorderachse

#### Chassis & Reifen

- Seitliche Anordnung des Motors, bestens zugänglich für Wartung und Service
- Anhängerkupplung
- Wartungsring
- Vordere & hintere Fahrzeugbeleuchtung
- Zwei Rückspiegel & Fischaugen-Heckspiegel
- Abschließbarer Kraftstofftank

#### Kabine

- Elektro-prop. Joystick (4 in 1)
- Zweigeteilte Kabinentür: unten Stahl, oben Glas. Beide Sektionen lassen sich separat öffnen.
- Einstellbarer Schwingsitz
- Verstellbares Lenkrad
- Front- und Heckscheibenwischer
- Sonnenblende
- Schutzgitter im Kabinendach integriert
- Batterieauptschalter
- Aktive Parkbremse, hydraulisch lösend

### Standardausstattung

- Wahlschalter für Straßen- oder Funktionsbetrieb
- Lastmomentbegrenzung durch:
  - Optische Anzeige mit farbigen LEDs
  - Akustisches Signal
  - Automatische Funktionsabschaltung der lastvergrößernden Bewegungen (bei Überlast)
- Bediener- und Wartungshandbuch

#### Ausleger

- Hydraulikleitung am Ausleger
- Trägerplatte für Anbaugeräte mit mechanischer Wechseleinrichtung
- Überlastanzeigen für Teleskoplänge und -winkel am Ausleger

#### Antrieb / Energie

- Deutz Diesel 74 PS (55,4 kW), Stufe IIIA
- Deutz Diesel 74 PS (55,4 kW), Stufe V

#### Reifen

- Geländereifen, luftgefüllt, 405/70-20" PR14. 8-Loch-Felgen (DIN 70361)

### Optionen

#### Leistungsoptionen

- Klimaanlage
- Hydraulische Inching-Funktion durch Inching-pedal (Bremspedal)
- Versorgungskabel am Ausleger
- Zusätzliche Hydraulikleitung am Ausleger
- Hydraulische Schnellwechseleinrichtung für Anbaugeräte
- Einstellbare LED-Arbeitscheinwerfer an Ausleger<sup>(1)</sup> und Kabine<sup>(2)</sup>
- Frontscheiben Schutzgitter
- Dachscheibenwischer
- Anhängerkupplung für max. 6 to
- Sensor zum automatischen Ausrichten der Hinterachsräder in Längsrichtung
- Biologisch abbaubares Hydrauliköl
- 10 to hydraulischer Wagenheber mit 24 mm Radmutterenschlüssel
- Winterkraftstoff bis -22°C
- Hydrauliköl für niedrige Temperaturen

#### Reifenoptionen

- Ersatzrad 405/70-20" PR14

#### Zubehör und Anbaugeräte

- Gabelzinken Länge 1.200 mm, Breite x Stärke 100 x 50 mm
- FEM 3 Platte und Gabelkit
- FEM 3 Platte mit hydraul. Gabelzinkenverschub (+/-100mm)
- 500/800 Liter Ladeschaufel
- 500 Liter Betonkübel mit manueller oder hydraulischer Öffnung
- 250 Liter Betonmischer (vollhydraulisch)
- Ziegelkorb
- Lashaken an Platte
- 2.000 kg tragfähiger, 2 m mechanischer Lastarm
- 900 kg tragfähiger, 4 m mechanischer Lastarm



<sup>(1)</sup> Nur direkt ab Werk verfügbar

<sup>(2)</sup> Nur erhältlich als Ersatzteil

## Deutschland

Kostenlose Tel: 0800 1809017 (innerhalb Deutschland Durchwahl 2) Tel: +49 421 3770 9890.

Informationen über unsere Standorte weltweit finden Sie unter [www.genielift.com/de/about-genie/locations](http://www.genielift.com/de/about-genie/locations)

## Fertigung und Vertrieb weltweit

Australien · Brasilien · Karibik · Zentralamerika · China · Frankreich · Deutschland · Italien · Japan · Korea · Mexiko · Russland · Südostasien · Spanien · Schweden · Vereinigte Arabische Emirate · Vereinigtes Königreich · USA

Technische Daten und Preise können ohne vorherige Ankündigung oder Verbindlichkeit geändert werden. Fotos und/oder Zeichnungen in diesem Dokument dienen ausschließlich Illustrationszwecken. Informationen über den korrekten Einsatzzweck entnehmen Sie bitte dem jeweiligen Bedienerhandbuch für das entsprechende Produkt. Zuwiderhandlungen entgegen den Anweisungen des entsprechenden Bedienerhandbuchs oder unverantwortliches Handeln können schwere oder tödliche Verletzungen zur Folge haben. Die ausschließlich für unsere Produkte anzuwendende Gewährleistung ist die Standardgewährleistung, die sich auf das entsprechende Produkt und den Verkauf bezieht. Wir gewähren keine anders vereinbarte oder stillschweigend implizierte Gewährleistung. Aufgeführte Produkte und Serviceleistungen können Handelsmarken, Servicenamen oder Markennamen der Terex Corporation und/oder ihrer Tochterunternehmen in den U.S.A. oder in anderen Ländern darstellen. Genie ist ein eingetragenes Warenzeichen von Terex South Dakota, Inc. © 2019 Terex Corporation.

