

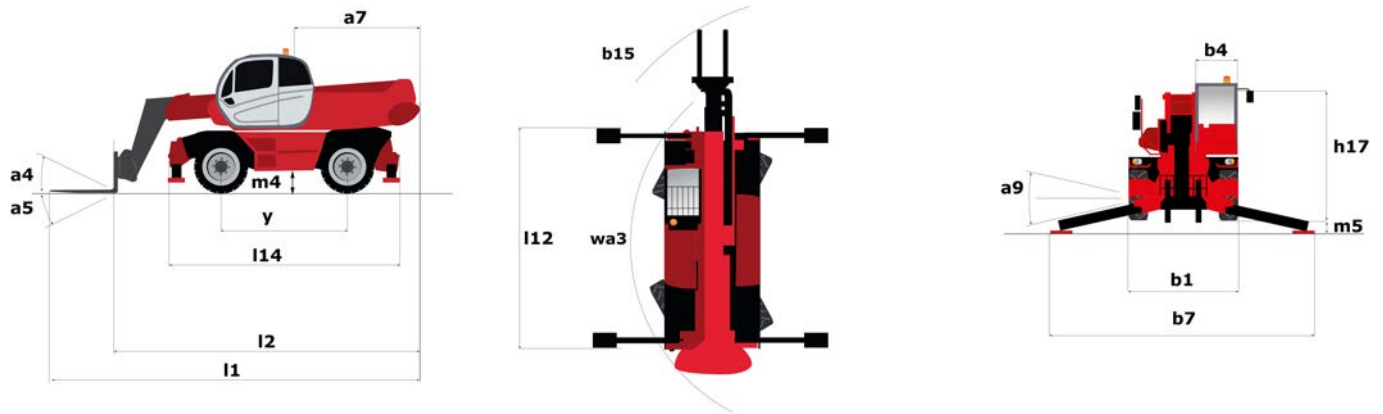
Technische fiche :

MRT 2550 PRIVILEGE PLUS



Hoedanigheid		Metrisch	Imperiaal
Max. capaciteit	Q	4999 kg	11021 lbs
Max. hijshoogte	h3	24.7 m	81 ft
Maximale reikwijdte	l4	21.4 m	70 ft 3 in
Gewicht en afmetingen			
Totale breedte	b1	2.49 m	8 ft 2 in
Totale hoogte	h17	3.05 m	10 ft
Totale breedte cabine	b4	0.99 m	3 ft 3 in
Draaistraal buitenkant chassis	Wa3	5.23 m	17 ft 2 in
Bodemvrijheid machine	m4	0.35 m	1 ft 2 in
Wielbasis (y)	y	3.05 m	10 ft
Graafhoek	a4	13 °	13 °
Storhoek	a5	102 °	102 °
Rotatie bovenwagen		360 °	360 °
Gewicht		18900 kg	41667 lbs
Lengte vorken / Breedte vorken / Vorkgedeelte	l / e / s	1200 mm x 150 mm x 50 mm	47.244 in x 5.906 in x 1.969 in
Banden			
Uitrusting banden		Pneumatisch	Pneumatisch
Modellen banden		445/65 R22,5	445/65 R22,5
Aandrijfwielen (voor / achter)		2 / 2	2 / 2
Stearing mode		2 wheel steer, 4 wheel steer, Crab mode	2 wheel steer, 4 wheel steer, Crab mode
Stabilisatoren			
Stabilisator type		Telescopische duplex	Telescopische duplex
Bedieningselementen met stabilisatoren		Bediening stabilisatoren individueel of gelijktijdig	Bediening stabilisatoren individueel of gelijktijdig
Motor			
Merk		Mercedes	Mercedes
Motornorm		Stage IV / Tier 4 Final	Stage IV / Tier 4 Final
Motormodel		OM 934 LA.E4-5	OM 934 LA.E4-5
I.C. Motorvermogen / Vermogen (kW)		156 Hp / 115 kW	156 Hp / 115 kW
Max. koppel / Engine rotation (min) / Motorkoppel		675 Nm @ 1200 rpm - 1600 rpm	675 Nm @ 1200 rpm - 1600 rpm
Aantal cilinders - Capaciteit van cilinders		4 - 5130 cm ³	4 - 313.05 in ³
Injectie		Motorinjectie direct	Motorinjectie direct
Motorkoelingssysteem		Water	Water
Number of batteries		2	2
Number of batteries / Batterij / Batterijcapaciteit		2 x 12 V / 120 Ah	2 x 12 V / 120 Ah
transmissie			
Type		Hydrostatisch	Hydrostatisch
Aantal versnellingen (vooruit / achteruit)		2 / 2	2 / 2
Max. travel speed		40 km/h	24.9 mph
Trekkracht		8700 daN	8700 daN
Handrem		Automatische negatieve handrem	Automatische negatieve handrem
Bedrijfsrem		Hydraulisch	Hydraulisch
hydraulisch			
Pomptype		Tandwielpompe	Tandwielpompe
Hydraulisch debiet		115 l/min	115 l/min
Hydraulische druk		275 Bar	19 PSI
Tankinhoud			
Motorolie		14 l	3.70 US gal
Hydraulische olie		225 l	59.45 US gal
Inhoud brandstoftank		305 l	80.58 US gal
Dieseluitlaatvloeistof (type AdBlue®)		57 l	15.06 US gal
Geluid en trillingen			
Lawaai op de bestuursplaats (LpA)		79.7 dB(A)	79.7 dB(A)
Lawaai in de omgeving (LwA)		108 dB(A)	108 dB(A)
Trillingen op het geheel handen/armen		< 2.50 m/s ²	< 2.50 m/s ²
Diverse			
Stuurwielen (voor / achter)		2 / 2	2 / 2
Commando's		2 Joysticks	2 Joysticks
Veiligheid cabinehomologatie		ROPS - FOPS cab (level 2)	ROPS - FOPS cab (level 2)
Attachment recognition system (E-Reco)		Standard	Standard

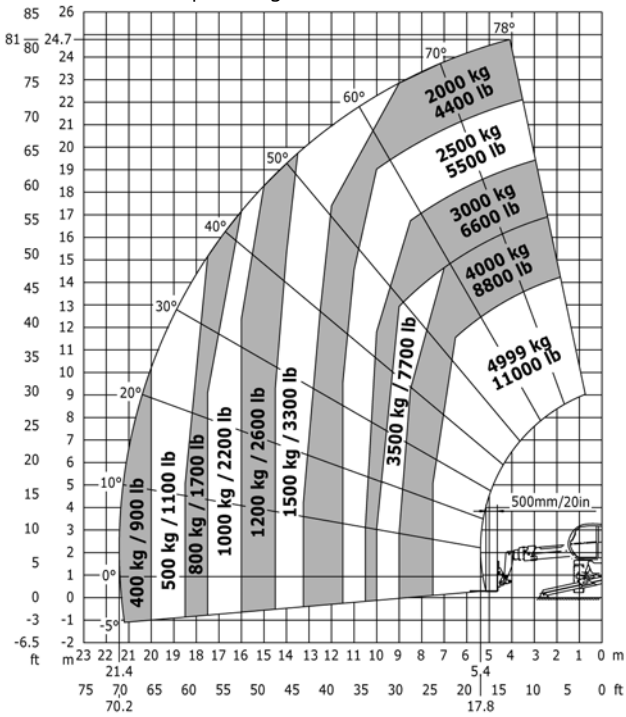
Tekening met afmetingen



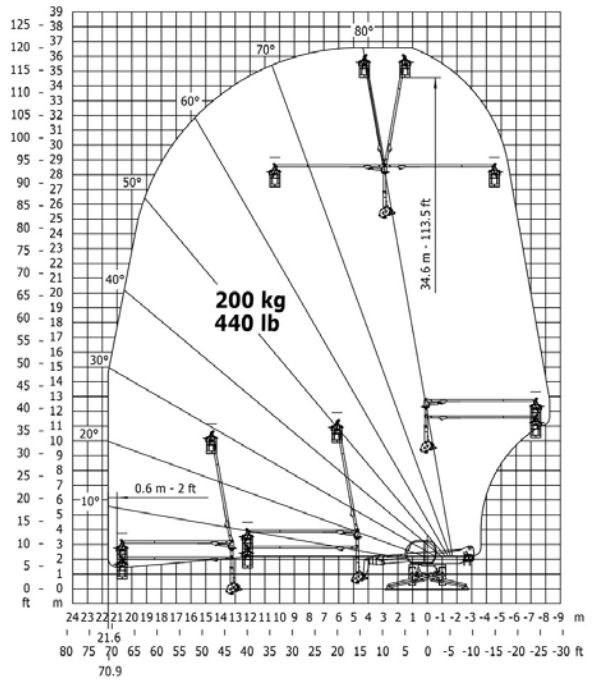
Andere gegevens		Metrisch	Imperiaal
Overall length (with forks)	l1	9.04 m	29 ft 8 in
Lengte tot voorzijde van de vorken	l2	7.84 m	25 ft 9 in
Lengte van frame	l14	5.35 m	17 ft 7 in
Wielbasis (y)	y	3.05 m	10 ft
Bodemvrijheid machine	m4	0.35 m	1 ft 2 in
Verstelling tegengewicht (bovenwagen aan 90°)	a7	3.18 m	10 ft 5 in
Graafhoek	a4	13 °	13 °
Stortheok	a5	102 °	102 °
Totale lengte aan de stabilisators	l12	5.19 m	17 ft
Draaistraal buitenkant chassis	Wa3	5.23 m	17 ft 2 in
Buitenste draaicirkeel (met vorken)	b15	6.92 m	22 ft 8 in
Totale breedte	b1	2.49 m	8 ft 2 in
Totale breedte uitgeschoven stabilisatoren	b7	5.55 m	18 ft 3 in
Totale breedte cabine	b4	0.99 m	3 ft 3 in
Totale hoogte	h17	3.05 m	10 ft
Framevlakstellingscorrector	a9	+/- 8 °	+/- 8 °
Ground clearance under front tires on stabilizers	m5	0.23 m	9 in

Lastendiagram

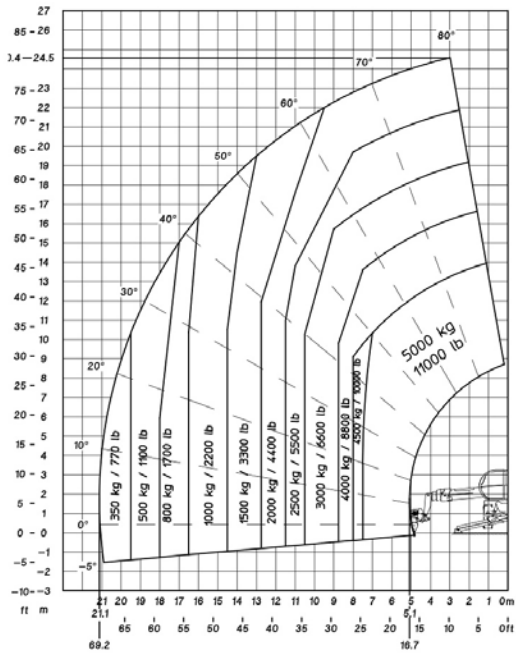
Rotatie op verlaagde stabilisatoren met vorken



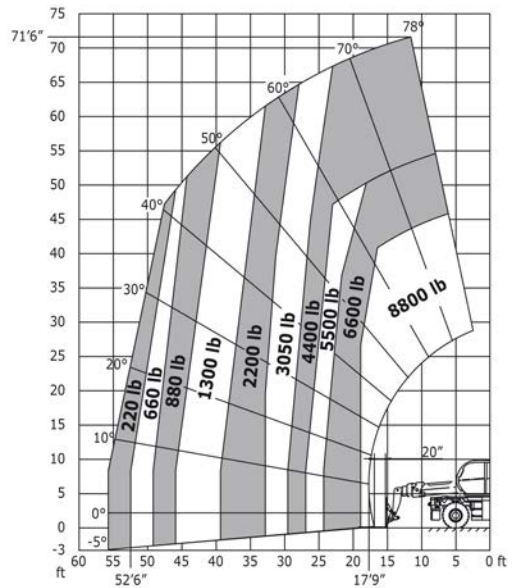
Rotatie op verlaagde stabilisatoren met 3D positief/negatief



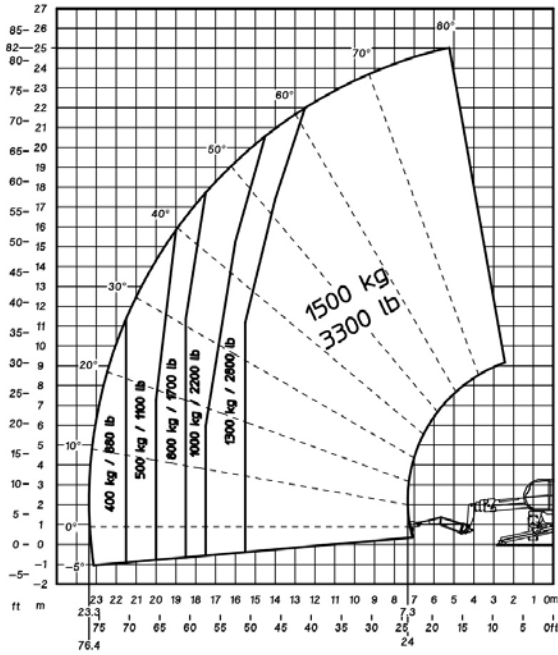
Rotatie op verlaagde stabilisatoren met lier 5000 kg



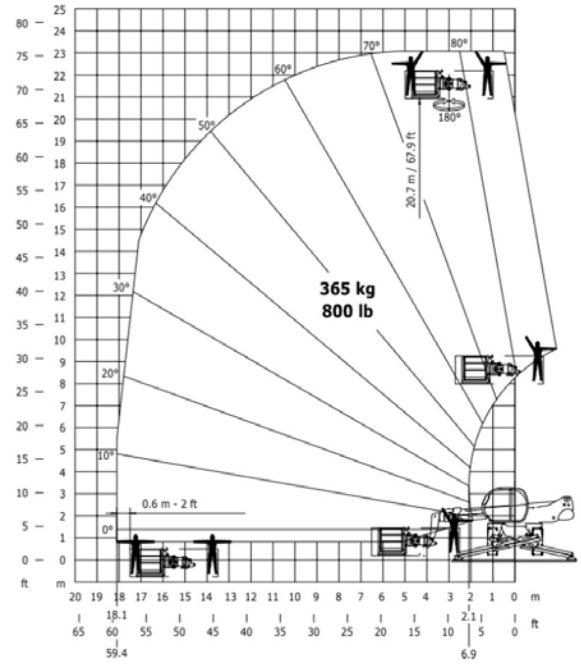
Machine op banden met vorken



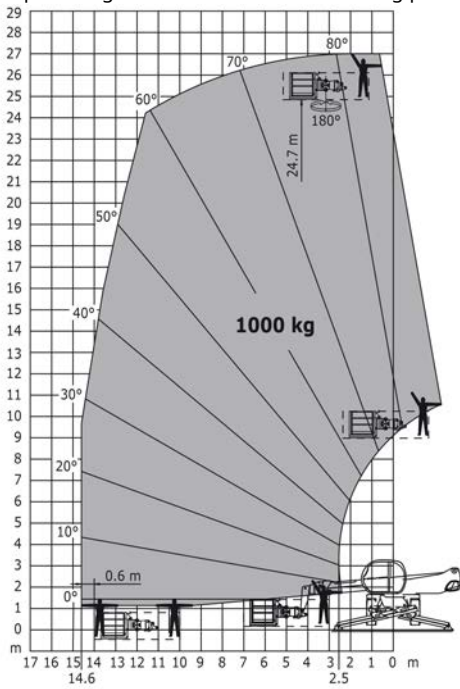
Rotatie op verlaagde stabilisatoren met 1500 kg giek



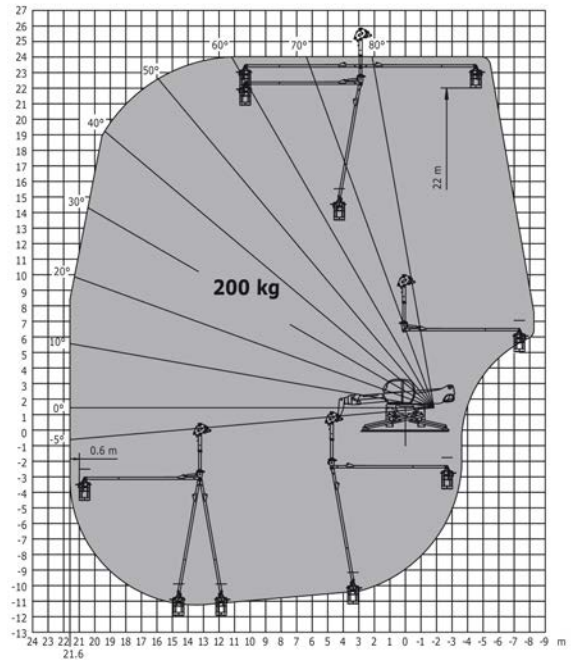
Rotatie op verlaagde stabilisatoren met 365 kg platform



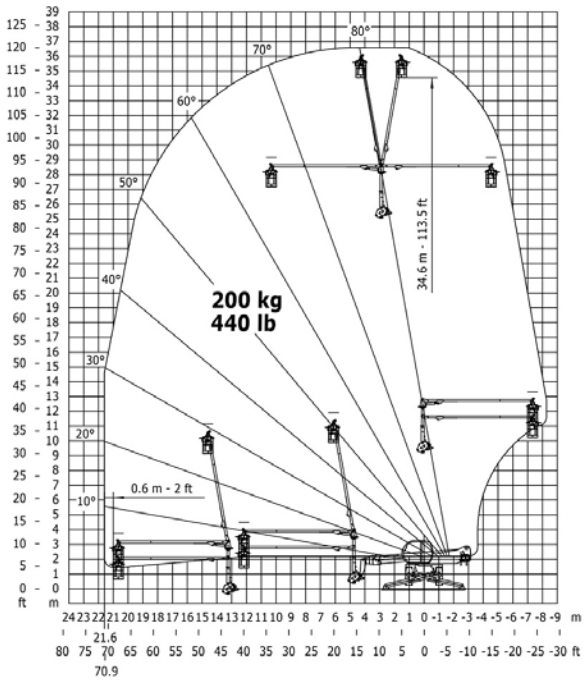
Rotatie op verlaagde stabilisatoren met 1000 kg platform



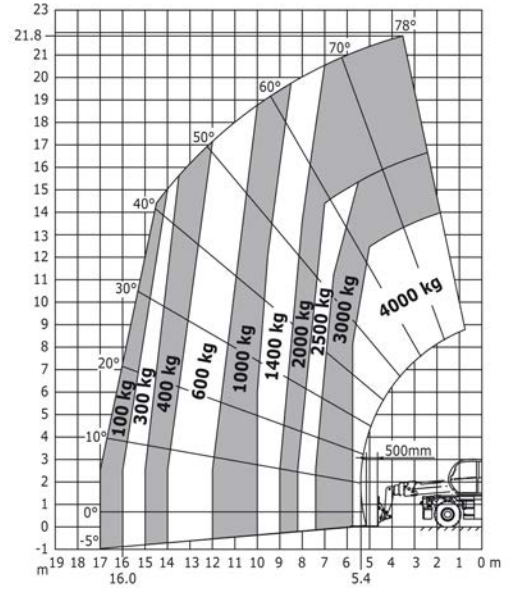
Rotatie op verlaagde stabilisatoren met 3D negatief

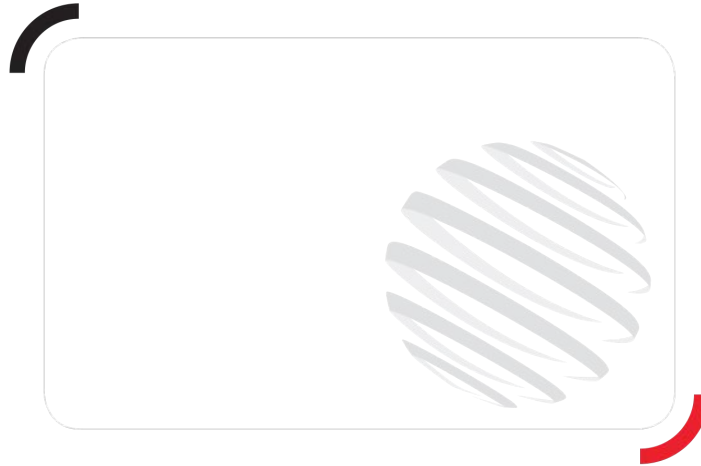


Rotatie op verlaagde stabilisatoren met 3D positief/negatief



Machine op banden met vorken





Siège Social
430 rue de l'Aubinière - 44150 Ancenis Cedex - France
Tel: +33(0)2 40 09 10 11 - Fax: +33 (0)2 40 09 10 97
www.manitou.com



Deze publicatie geeft een beschrijving van de versies en configuratiemogelijkheden van de Manitou-producten, waarvan de uitrusting kan verschillen. De afgebeelde uitrustingen in deze brochure kunnen standaard, optioneel of niet leverbaar zijn, afhankelijk van de versies. Manitou behoudt zich het recht voor om op te allen tijde en zonder voorafgaande kennisgeving de vermelde specificaties te wijzigen. De weergegeven specificaties zijn niet bindend voor de fabrikant. Voor meer bijzonderheden kunt u uw Manitou dealer raadplegen. Dit document is niet contractueel. De presentatie van de producten is niet contractueel. Specificatielijst is niet uitputtend. De logo's, evenals de visuele identiteit van de onderneming zijn eigendom van Manitou en mogen niet zonder toestemming worden gebruikt. Alle rechten voorbehouden. De foto's en schema's in deze brochure zijn bedoeld als informatie en zijn indicatief.

MANITOU BF NV - Naamloze vennootschap met raad van bestuur - Kapitaal: 39 668 399 euro - 857 802 508
RCS Nantes