

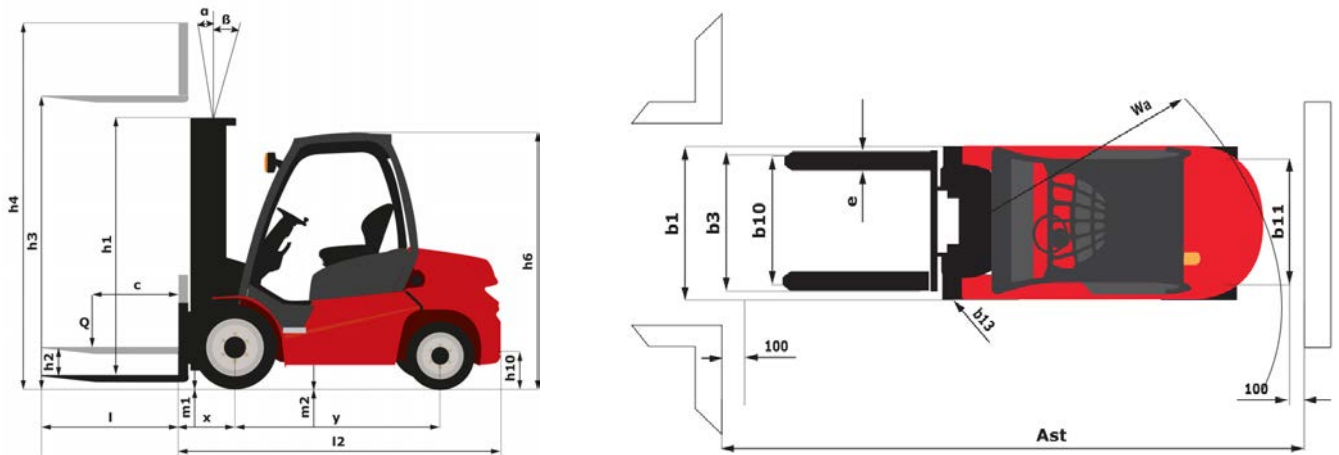
Technische fiche :

MI 35 G



	Technische kenmerken		Metrisch	Imperiaal
1.1	Fabrikant		Manitou	Manitou
1.2	Naam model		MI 35 G	MI 35 G
1.3	Stroombron		Lpg	Lpg
1.4	Type operator		Zittend	Zittend
1.5	Max. capaciteit	Q	3500 kg	7716 lbs
1.6	Lastzwaartepunt	c	500 mm	19.685 in
1.8	Laadafstand, midden van de aandrijfas tot vork	x	485 mm	19.094 in
1.9	Wielbasis (y)	y	1700 mm	66.929 in
	Weight			
2.1	Eigen gewicht		4740 kg	10450 lbs
2.2	Voorasbelasting (belast) / Achterasbelasting (belast)		7260 kg / 980 kg	16006 lbs / 2161 lbs
2.3	Gewicht vooras onbelast / achteras onbelast		1775 kg / 2965 kg	3913 lbs / 6537 lbs
	Banden			
3.1	Uitrusting banden		PPS	PPS
3.2	Afmetingen voorwielen		28-9-15 12	28-9-15 12
3.3	Afmetingen achterwielen		6.50-10 10	6.50-10 10
3.5	Aantal voorwielen / achterwielen		2 / 2	2 / 2
3.5.2	Aantal aandrijfwielen		2	2
3.6	Spoorbreedte vooraan	b10	1005 mm	39.567 in
3.7	Achterwielmeter	b11	975 mm	38.386 in
	Dimensions			
4.1	Tilgraad van mast vooruit (graden) / achteruit (graden)	α / β	6 / 12	6 / 12
4.7	Hoogte van de beschermkooi (cabine)	h6	2130 mm	83.858 in
4.8	Hoogte van de stoel	h7	1215 mm	47.835 in
4.12	Hoogte van de trekhaak	h10	360 mm	14.173 in
4.19	Totale lengte	l1	3935 mm	154.921 in
4.20	Lengte tot voorzijde van de vorken	l2	2785 mm	109.646 in
4.21	Totale breedte	b1	1225 mm	48.228 in
4.22	Vorkgedeelte / Breedte vorken / Lengte vorken	s / e / l	50 mm x 122 mm / 1150 mm	1.969 in x 4.803 in / 45.276 in
4.23	Vorkenbord volgens norm DIN 15173 A/B		3A	3A
4.24	Breedte vorkenbord	b3	1100 mm	43.307 in
4.31	Bodemvrijheid onder de mast	m1	130 mm	5.118 in
4.32	Bodemvrijheid in het midden van de wielbasis	m2	200 mm	7.874 in
4.33	Gangpadbreedte voor pallet 1000 x 1200 dwars	Ast	4195 m	13763 ft 1 in
4.34	Gangpadbreedte voor pallet 800 x 1200 in lengte	Ast	4395 m	14419 ft 3 in
4.35	Draaicirkel	Wa	2510 mm	98.819 in
4.36	Draaistraal binnenkant	b13	160 mm	6.299 in
	Prestatie			
5.1	Rijsnelheid (belast / onbelast)		17 km/h / 17.5 km/h	10.6 mph / 10.9 mph
5.2	Hefsnelheid (belast / onbelast)		0.4 m/s / 0.52 m/s	1.31 ft/s / 1.71 ft/s
5.3	Verlagingsnelheid belast / Verlagingsnelheid (onbelast)		0.47 m/s / 0.38 m/s	1.54 ft/s / 1.25 ft/s
5.5	Trekkraft / Trekkraft van de trekstang (onbelast)		1750 daN / 1100 daN	1750 daN / 1100 daN
5.7	Hellingvermogen - belast / onbelast		18 % / 20 %	18 % / 20 %
5.10	Bedrijfsrem		Hydraulisch	Hydraulisch
	Motor			
6.4	Batterij		0 V	0 V
7.1	Merk / Motormodel		GCT (ex-Nissan) / K25	GCT (ex-Nissan) / K25
7.2	Motorvermogen volgens ISO 1585		35 kW	35 kW
7.3	Nominaal toerental		2400 rpm	2400 rpm
7.4	Aantal cilinders / Capaciteit van cilinders		4 - 2488 cm ³	4 - 151.83 in ³
7.5	Fuel consumption according to VDI cycle		6.3 l/h	6.3 l/h
	Diverse			
8.2	Hydraulische werkdruk voor hulpstukken		160 Bar	11 PSI
8.3	Oliedebit voor toebehoren		72 l/min	72 l/min
8.4	Geluidsniveau ter hoogte van oor bestuurder gemeten/gegarandeerd		< 80 dB(A)	< 80 dB(A)

Tekening met afmetingen



Kenmerken van de masten en restcapaciteiten

Volledige zichtbaarheid duplex		FVD 33	FVD 37	FVD 40
h1 - Hoogte mast verlaagd *	mm	2315	2565	2715
h2 - Freelift	mm	145	145	145
h3 - Hefhoogte	mm	3300	3700	4000
h4 - Hoogte uitgeschoven mast *	mm	4115	4515	4815
α / β - Masthelling (voorzijde / achterzijde)	°	6 / 12	6 / 12	6 / 12
Hoogte bij max. capaciteit	mm	3300	3700	4000
Hoogte bij maximale capaciteit met geïntegreerde zijverschuiving	mm	3300	3700	4000
Restcapaciteit zonder hulpstuk (Industrieel laaddiagram)	kg	3500	3500	3500
Restcapaciteit met geïntegreerde zijverschuiving (Industrieel laaddiagram)	kg	3500	3500	3500
Hoogte bij maximale capaciteit vorkversteller + DL	mm	3300	3700	4000

Vrije heffing duplex		FLD 33	FLD 37	FLD 40
h1 - Hoogte mast verlaagd *	mm	2330	2530	2680
h2 - Freelift	mm	1500	1700	1850
h3 - Hefhoogte	mm	3300	3700	4000
h4 - Hoogte uitgeschoven mast *	mm	4130	4530	4830
α / β - Masthelling (voorzijde / achterzijde)	°	6 / 12	6 / 12	6 / 12
Hoogte bij max. capaciteit	mm	3300	3700	4000
Hoogte bij maximale capaciteit met geïntegreerde zijverschuiving	mm	3300	3700	4000
Restcapaciteit zonder hulpstuk (Industrieel laaddiagram)	kg	3500	3500	3500
Restcapaciteit met geïntegreerde zijverschuiving (Industrieel laaddiagram)	kg	3500	3500	3500
Hoogte bij maximale capaciteit vorkversteller + DL	mm	3300	3700	

Vrije heffing triplex		FLT 43	FLT 45	FLT 47	FLT 48	FLT 50	FLT 55	FLT 60	FLT 65
h1 - Hoogte mast verlaagd *	mm	2215	2265	2815	2965	2315	2365	2415	2565
h2 - Freelift	mm	1385	1435	1985	2135	1485	1535	1585	1735
h3 - Hefhoogte	mm	4300	4500	6000	6500	4700	4800	5000	5500
h4 - Hoogte uitgeschoven mast *	mm	5130	5380	6880	7330	5530	5630	5830	6330

Vrije heffing triplex		FLT 43	FLT 45	FLT 47	FLT 48	FLT 50	FLT 55	FLT 60	FLT 65
α / β - Masthelling (voorzijde / achterzijde)	°	6 / 6	6 / 6	3 / 6	3 / 6	6 / 6	6 / 6	6 / 6	3 / 6
Resterend vermogen bij maximale hoogte	kg			3300	3300	3000	2200	1600	1500
Hoogte bij max. capaciteit	mm	4000	4000	4000	4000	4000	4000	4000	4000
Hoogte bij maximale capaciteit met geïntegreerde zijverschuiving	mm	4000	4000			4000			
Restcapaciteit zonder hulpstuk (Industrieel laaddiagram)	kg	3450	3400	3300	3300	3000	2200	1600	1500
Restcapaciteit met geïntegreerde zijverschuiving (Industrieel laaddiagram)	kg	3450	3300	3200	3200	2900	2100	1500	1400
Hoogte bij maximale capaciteit vorkversteller + DL	mm	4000	4000						



Siège Social
430 rue de l'Aubinière - 44150 Ancenis Cedex - France
Tel: +33(0)2 40 09 10 11 - Fax: +33 (0)2 40 09 10 97
www.manitou.com



Deze publicatie geeft een beschrijving van de versies en configuratiemogelijkheden van de Manitou-producten, waarvan de uitrusting kan verschillen. De afgebeelde uitrustingen in deze brochure kunnen standaard, optioneel of niet leverbaar zijn, afhankelijk van de versies. Manitou behoudt zich het recht voor om op te allen tijde en zonder voorafgaande kennisgeving de vermelde specificaties te wijzigen. De weergegeven specificaties zijn niet bindend voor de fabrikant. Voor meer bijzonderheden kunt u uw Manitou dealer raadplegen. Dit document is niet contractueel. De presentatie van de producten is niet contractueel. Specificatielijst is niet uitputtend. De logo's, evenals de visuele identiteit van de onderneming zijn eigendom van Manitou en mogen niet zonder toestemming worden gebruikt. Alle rechten voorbehouden. De foto's en schema's in deze brochure zijn bedoeld als informatie en zijn indicatief.

MANITOU BF NV - Naamloze vennootschap met raad van bestuur - Kapitaal: 39 668 399 euro - 857 802 508
RCS Nantes