

Technisches Datenblatt :

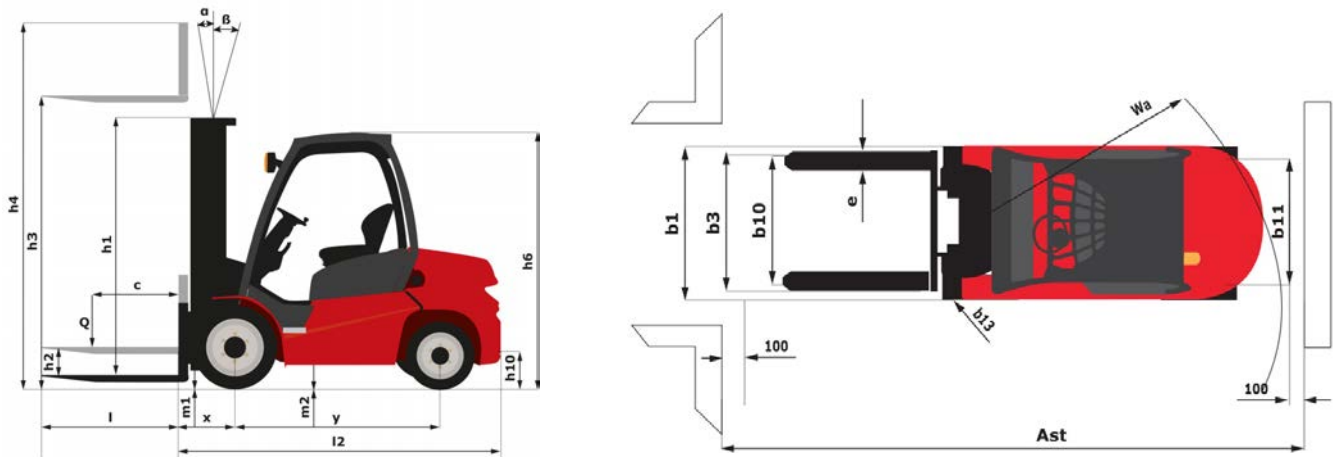
# **MI 30 G**

---



Technische Merkmale			Metrisch
1.1	Hersteller		Manitou
1.2	Modellname		MI 30 G
1.3	Antriebsart		Lpg
1.4	Bedienertyp		Sitzend
1.5	Max. Tragkraft	Q	3000 kg
1.6	Lastschwerpunkt	c	500 mm
1.8	Lastabstand, Mitte der Antriebsachse bis zur Gabel	x	480 mm
1.9	Radstand	y	1700 mm
Weight			
2.1	Betriebsgewicht		4490 kg
2.2	Vorderachslast (beladen) / Hinterachslast (beladen)		6560 kg / 930 kg
2.3	Vorderachslast ohne Last / Hinterachslast ohne Last		1805 kg / 2685 kg
Reifen			
3.1	Bereifung		PPS
3.2	Reifengröße, vorn		28-9-15 12
3.3	Reifengröße, hinten		6.50-10 10
3.5	Anzahl der Vorderräder / Hinterräder		2 / 2
3.5.2	Anzahl der Antriebsräder		2
3.6	Vorderspur	b10	1005 mm
3.7	Abstand zwischen den Hinterrädern	b11	975 mm
Dimensions			
4.1	Neigung des Hubgerüsts nach vorne (Grad) / hinten (Grad)	$\alpha / \beta$	6 / 12
4.7	Höhe Schutzdach (Kabine)	h6	2130 mm
4.8	Sitzhöhe	h7	1215 mm
4.12	Kupplungshöhe	h10	355 mm
4.19	Gesamtlänge	l1	3865 mm
4.20	Länge bis zur Vorderseite der Gabeln	l2	2715 mm
4.21	Gesamtbreite	b1	1225 mm
4.22	Gabelquerschnitt / Gabeln Breite / Gabeln Länge	s / e / l	45 mm x 122 mm / 1150 mm
4.23	Gabelträger DIN 15173 A/B		3A
4.24	Breite des Geräteträgers	b3	1100 mm
4.31	Bodenfreiheit unter Hubgerüst	m1	130 mm
4.32	Bodenfreiheit Mitte Radstand	m2	200 mm
4.33	Gangbreite für Palette 1000 x 1200 quer	Ast	4140 mm
4.34	Gangbreite für Palette 800 x 1200 längs	Ast	4340 mm
4.35	Wenderadius	Wa	2460 mm
4.36	Innerer Wenderadius	b13	160 mm
Leistung			
5.1	Fahrgeschwindigkeit (beladen / unbeladen)		18 km/h / 18.5 km/h
5.2	Hubgeschwindigkeit (beladen / unbeladen)		0.45 m/s / 0.55 m/s
5.3	Absenkgeschwindigkeit (beladen / unbeladen)		0.48 m/s / 0.5 m/s
5.5	Zugkraft / Zugkraft (unbeladen)		1740 daN / 1080 daN
5.7	Steigfähigkeit - beladen / unbeladen		20 % / 20 %
5.10	Feststellbremse		Hydraulik
Motor			
7.1	Hersteller / Motor Modell		GCT (ex-Nissan) / K25
7.2	Motorleistung gemäß ISO 1585		35 kW
7.3	Nenndrehzahl		2400 rpm
7.4	Anzahl der Zylinder / Tragfähigkeit der Zylinder		4 - 2488 cm <sup>3</sup>
7.5	Fuel consumption according to VDI cycle		6.3 l/h
Diverse			
8.2	Arbeitsdruck Zusatzsteuerkreis für Anbaugeräte		160 Bar
8.3	Ölmenge für Anbaugerät		72 l/min
8.4	Schallpegel, am Fahrerohr gemessen		< 80 dB(A)

# Maßzeichnung



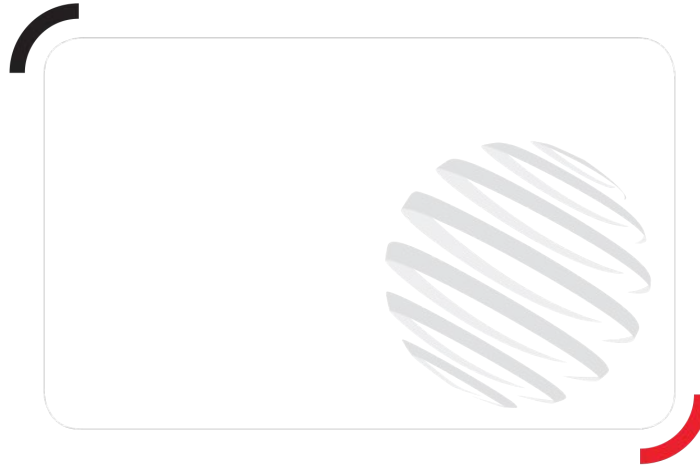
## Technische Daten und Resttragfähigkeiten der Hubgerüste

Duplex Freisicht Mast		FVD 33	FVD 33	FVD 37	FVD 37	FVD 40	FVD 40
h1 - Höhe bei abgesenktem Hubgerüst *	mm	2200	2200	2450	2450	2650	2650
h2 - Freihub	mm	145	145	145	145	145	145
h3 - Hubhöhe	mm	3300	3300	3700	3700	4000	4000
h4 - Höhe Hubgerüst ausgefahren *	mm	4035	4035	4435	4435	4735	4735
$\alpha / \beta$ - Neigungswinkel des Hubgerüsts (vorne / hinten)	°	6 / 12	6 / 12	6 / 12	6 / 12	6 / 12	6 / 12
Höhe bei max. Last	mm	3300	3300	3700	3700	4000	4000
Höhe bei max. Tragfähigkeit mit integriertem Seitenschieber	mm	3300	3300	3700	3700	4000	4000
Resttragfähigkeit ohne Anbaugerät (Lastdiagramm Industrie)	kg	3000	3000	3000	3000	3000	3000
Resttragfähigkeit mit integriertem Seitenschub (Lastdiagramm - Industrie)	kg	3000	3000	3000	3000	3000	3000
Höhe bei max. Tragfähigkeit Zinkenverstellgerät + DL	mm	3300	3300	3700	3700	4000	4000

Freihub-Duplex		DLL 33	DLL 33	DLL 37	DLL 40	DLL 40
h1 - Höhe bei abgesenktem Hubgerüst *	mm	2230	2230	2430	250	2580
h2 - Freihub	mm	1475	1475	1675	1825	1825
h3 - Hubhöhe	mm	3300	3300	3700	4000	4000
h4 - Höhe Hubgerüst ausgefahren *	mm	4055	4055	4455	4755	4755
$\alpha / \beta$ - Neigungswinkel des Hubgerüsts (vorne / hinten)	°	6 / 12	6 / 12	6 / 12	6 / 12	6 / 12
Höhe bei max. Last	mm	3300	3300	3700	4000	4000
Höhe bei max. Tragfähigkeit mit integriertem Seitenschieber	mm	3300	3300	3700	4000	4000
Resttragfähigkeit ohne Anbaugerät (Lastdiagramm Industrie)	kg	3000	3000	3000	3000	3000
Resttragfähigkeit mit integriertem Seitenschub (Lastdiagramm - Industrie)	kg	3000	3000	3000	3000	3000
Höhe bei max. Tragfähigkeit Zinkenverstellgerät + DL	mm	3300	3300	3700		

Freihub-Triplex		FLT 43	FLT 45	FLT 47	FLT 48	FLT 50	FLT 55	FLT 60	FLT 65
h1 - Höhe bei abgesenktem Hubgerüst *	mm	2115	2165	2215	2265	2315	2515	2765	2915
h2 - Freihub	mm	1360	1410	1460	1510	1560	1760	2010	2160
h3 - Hubhöhe	mm	4300	4500	4700	4800	5000	5500	6000	6500

Freihub-Triplex		FLT 43	FLT 45	FLT 47	FLT 48	FLT 50	FLT 55	FLT 60	FLT 65
h4 - Höhe Hubgerüst ausgefahren *	mm	5055	5305	5455	5555	5755	6255	6805	7255
$\alpha / \beta$ - Neigungswinkel des Hubgerüsts (vorne / hinten)	°	6 / 6	6 / 6	6 / 6	6 / 6	6 / 6	3 / 6	3 / 6	3 / 6
Resttragfähigkeit bei max. Höhe	kg	2950	2900	2800	2800	2500	1850	1400	1300
Resttragfähigkeit mit externem Seitenschieber (Lastdiagramm Industrie)	kg								1250
Höhe bei max. Last	mm	4000	4000	4000	4000	4000	4000	4000	
Höhe bei max. Tragfähigkeit mit integriertem Seitenschieber	mm	4000	4000	4000	4000				
Resttragfähigkeit ohne Anbaugerät (Lastdiagramm Industrie)	kg	2950	2900	2800	2800	2500	1850	1400	1300
Resttragfähigkeit mit integriertem Seitenschub (Lastdiagramm - Industrie)	kg	2850	2800	2700	2700	2400	1750	1300	1250
Höhe bei max. Tragfähigkeit Zinkenverstellgerät + DL	mm	4000	4000						



Siège Social

430 rue de l'Aubinière - 44150 Ancenis Cedex - France

Tel: +33(0)2 40 09 10 11 - Fax: +33 (0)2 40 09 10 97

[www.manitou.com](http://www.manitou.com)



In vorliegender Broschüre sind die Versionen und Konfigurationsoptionen für Manitou-Produkte beschrieben, die mit unterschiedlicher Ausrüstung ausgestattet werden können. Bei der in der Broschüre beschriebenen Ausrüstung kann es sich um Standard- oder Sonderausrüstung handeln oder um Ausrüstung, die für bestimmte Versionen nicht erhältlich ist. Manitou behält sich das Recht vor, jederzeit unangekündigte Änderungen an den gezeigten und beschriebenen Spezifikationen vorzunehmen. Der Hersteller haftet nicht für die angegebenen Spezifikationen. Für weitere Informationen wenden Sie sich bitte an Ihren Manitou-Händler. Dokument ohne Gewähr. Die Produktbeschreibungen können vom eigentlichen Produkt abweichen. Die Auflistung der Spezifikationen erhebt keinen Anspruch auf Vollständigkeit. Logos und Corporate Identity des Unternehmens sind Eigentum von Manitou und dürfen nicht ohne Genehmigung verwendet werden. Alle Rechte vorbehalten. Die in dieser Broschüre enthaltenen Fotos und Abbildungen dienen lediglich Informationszwecken.

Manitou BF SA - Société anonyme à conseil d'administration - Unternehmenskapital: 39.668.399 Euro -  
Eingetragen im Handelsregister von Nantes unter der Nummer 857 802 508