

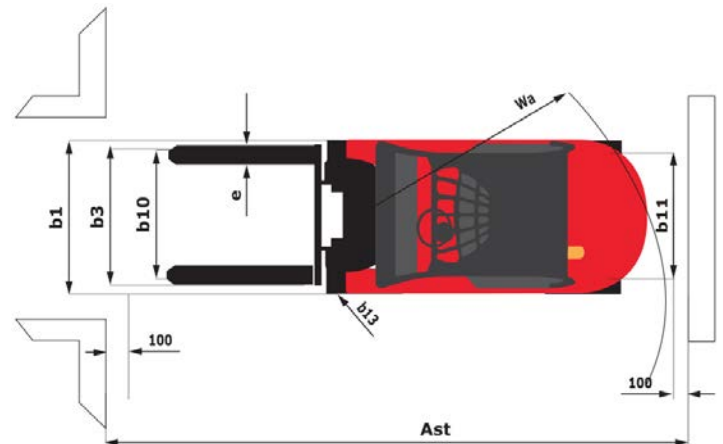
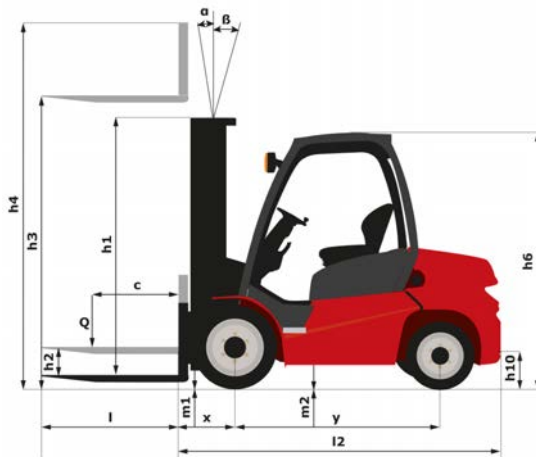
Fiche technique :

MI 18 D



Caractéristiques techniques			Métrique
1.1	Fabricant		Manitou
1.2	Modèle		MI 18 D
1.3	Source de puissance		Diesel
1.4	Type de conduite		Assis
1.5	Capacité max.	Q	1800 kg
1.6	Centre de gravité de la charge	c	500 mm
1.8	Distance du centre de l'essieu avant aux fourches	x	405 mm
1.9	Empattement	y	1420 mm
Poids			
2.1	Poids de service		3100 kg
2.2	Poids sur essieu avant (en charge) / arrière (en charge)		4260 kg / 640 kg
2.3	Poids sur essieu avant (à vide) / arrière (à vide)		1315 kg / 1785 kg
Roues			
3.1	Type de roues		PPS
3.2	Dimensions roues avant		6.50-10 10
3.3	Dimensions roues arrière		5.00-8 8
3.5	Nombre de roues avant / arrières		2 / 2
3.5.2	Nombre de roues motrices		2
3.6	Voie avant	b10	900 mm
3.7	Voie (milieu des roues) arrière	b11	920 mm
Dimensions			
4.1	Inclinaison avant du mât (deg) / arrière du mât (deg)	α / β	6 / 12
4.7	Hauteur du protège conducteur (cabine)	h6	2090 mm
4.8	Hauteur du siège / hauteur debout	h7	1160 mm
4.12	Hauteur d'attelage	h10	315 mm
4.19	Longueur hors-tout	l1	3350 mm
4.20	Longueur au talon des fourches	l2	2280 mm
4.21	Largeur hors tout	b1	1080 mm
4.22	Section de fourches / Largeur de fourches / Longueur de fourches	s / e / l	35 mm x 100 mm / 11150 mm
4.23	Tablier porte-fourche suivant norme DIN 15173 A/B		FEM 2A
4.24	Largeur du tablier porte fourches (avec dossier de charge)	b3	1000 mm
4.31	Garde au sol sous le mât	m1	115 mm
4.32	Garde au sol au centre de l'empattement	m2	150 mm
4.33	Largeur d'allée pour palette 1000 x 1200 en travers	Ast	3615 mm
4.34	Largeur d'allée pour palette 800 x 1200 en longueur	Ast	3815 mm
4.35	Rayon de giration	Wa	2010 mm
4.36	Rayon de braquage intérieur (extérieur pneus)	b13	55 mm
Performances			
5.1	Vitesse de déplacement (en charge / à vide)		18.6 km/h / 19.3 km/h
5.2	Vitesse de levée (en charge / à vide)		0.5 m/s / 0.55 m/s
5.3	Vitesse de descente (en charge / à vide)		0.5 m/s / 0.55 m/s
5.5	Effort de traction en charge / Force de traction (à vide)		1440 daN / 795 daN
5.7	Pente franchissable (en charge / à vide)		20 % / 20 %
5.10	Frein de service		Hydraulique
Moteur			
7.1	Marque du moteur / Modèle du moteur / Norme moteur		Yanmar / 4TNE92-HR1 / Stage III A
7.2	Puissance du moteur conforme à la norme ISO 1585		32.8 kW
7.3	Régime nominal		2450 tr/min
7.4	Nombre de cylindres / Cylindrée		4 - 2659 cm ³
7.5	Fuel consumption according to VDI cycle		3.26 l/h
Divers			
8.2	Pression hydraulique de travail pour les accessoires		160 Bar
8.3	Débit d'huile pour accessoire		56 l/min
8.4	Niveau sonore moyen à l'oreille du cariste mesuré/garanti		< 86 dB(A)

Schémas d'encombrement



Caractéristiques des mâts et capacités résiduelles

Duplex à visibilité totale		FVD 33	FVD 37	FVD 40
h1 - Hauteur du mât abaissé *	mm	2145	2395	2595
h2 - Levée libre	mm	155	155	155
h3 - Hauteur de Levage	mm	3300	3700	4000
h4 - Hauteur mât déployé *	mm	3865	4265	4600
α / β - Inclinaison du mât en avant / arrière	°	6 / 12	6 / 12	6 / 12
Capacité résiduelle à hauteur maximale	kg	0		1800
Hauteur à la capacité maximale	mm	3300	3700	
Capacité résiduelle sans accessoire (Abaque Industriel)	kg	1800	1500	1800
Capacité résiduelle avec TDL intégré (abaque industriel)	kg	1750	1500	1750

Duplex à levée libre		FLD 33	FLD 37	FLD 40
h1 - Hauteur du mât abaissé *	mm	2160	2360	2560
h2 - Levée libre	mm	1575	1775	1975
h3 - Hauteur de Levage	mm	3300	3700	4000
h4 - Hauteur mât déployé *	mm	3885	4285	4585
α / β - Inclinaison du mât en avant / arrière	°	6 / 12	6 / 12	6 / 12
Capacité résiduelle à hauteur maximale	kg	1800	1800	1700
Hauteur à la capacité maximale	mm	3300	3700	
Capacité résiduelle sans accessoire (Abaque Industriel)	kg	1800	1800	1700
Capacité résiduelle avec TDL intégré (abaque industriel)	kg	1750	1750	1650

Triplex à levée libre		FLT 43	FLT 45	FLT 47	FLT 48	FLT 50	FLT 55	FLT 60	FLT 65
h1 - Hauteur du mât abaissé *	mm	2070	2120	2170	2220	2270	2470	2720	2870
h2 - Levée libre	mm	1400	1500	1585	1600	1685	1885	2100	2200
h3 - Hauteur de Levage	mm	4300	4500	4700	4800	5000	5500	6000	6500
h4 - Hauteur mât déployé *	mm	4980	5130	5380	5430	5595	6095	6730	7180
α / β - Inclinaison du mât en avant / arrière	°	6 / 6	6 / 6	6 / 6	6 / 6	6 / 6	3 / 6	3 / 6	3 / 6
Capacité résiduelle à hauteur maximale	kg	1700	1700	1650	1650	1350	1050	750	
Capacité résiduelle sans accessoire (Abaque Industriel)	kg	1700	1700	1650	1650	1350	1050	750	
Capacité résiduelle avec TDL intégré (abaque industriel)	kg	1600	1600	1550	1550	1250	950	650	



Siège Social
430 rue de l'Aubinière - 44150 Ancenis Cedex - France
Tel: +33(0)2 40 09 10 11 - Fax: +33 (0)2 40 09 10 97
www.manitou.com



Cette publication présente le descriptif des versions et possibilités de configuration des produits Manitou qui peuvent différer en équipement. Les équipements présentés dans cette brochure peuvent être de série, en option, ou non disponibles suivant les versions. Manitou se réserve le droit, à tout moment et sans préavis, de modifier les spécifications décrites et représentées. Les spécifications portées n'engagent pas le constructeur. Pour plus de détails, contactez votre concessionnaire Manitou. Document non contractuel. Présentation des produits non contractuelle. List des spécifications non exhaustive. Les logos ainsi que l'identité visuelle de l'entreprise sont la propriété de Manitou et ne peuvent être utilisés sans autorisation. Tous droits réservés. Les photos et schémas contenus dans la présente brochure ne sont fournis qu'à des fins de consultation et à titre indicatif.

MANITOU BF SA - Société anonyme à conseil d'administration - Capital social : 39 668 399 euros - 857 802 508 RCS Nantes