

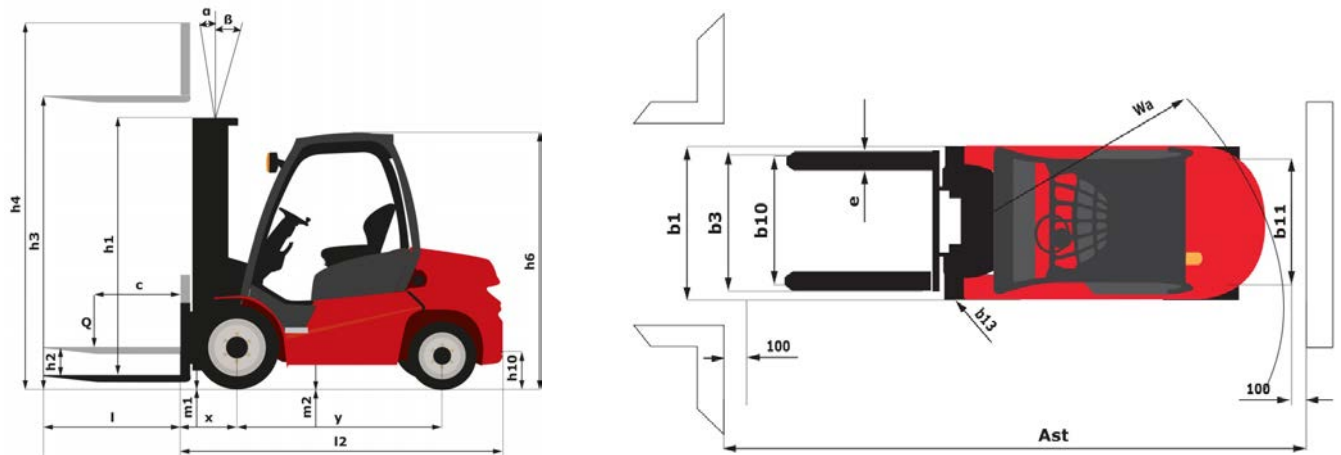
Technische fiche :

MI 80 D



	Technische kenmerken		Metrisch	Imperiaal
1.1	Fabrikant		Manitou	Manitou
1.2	Naam model		MI 80 D	MI 80 D
1.3	Stroombron		Diesel	Diesel
1.4	Type operator		Zittend	Zittend
1.5	Max. capaciteit	Q	8000 kg	17637 lbs
1.6	Lastzwaartepunt	c	600 mm	23.622 in
1.8	Laadafstand, midden van de aandrijfas tot vork	x	686 mm	27.008 in
1.9	Wielbasis (y)	y	2600 mm	102.362 in
	Weight			
2.1	Eigen gewicht		12540 kg	27646 lbs
2.2	Voorasbelasting (belast) / Achterasbelasting (belast)		18340 kg / 2200 kg	40433 lbs / 4850 lbs
2.3	Gewicht vooras onbelast / achteras onbelast		5180 kg / 7360 kg	11420 lbs / 16226 lbs
	Banden			
3.1	Uitrusting banden		Pneumatisch	Pneumatisch
3.2	Afmetingen voorwielen		9.00-20-14PR	9.00-20-14PR
3.3	Afmetingen achterwielen		9.00-20-14PR	9.00-20-14PR
3.5	Aantal voorwielen / achterwielen		4 / 2	4 / 2
3.5.2	Aantal aandrijfwielen		4	4
3.6	Spoorbreedte vooraan	b10	1628 mm	64.094 in
3.7	Achterwielmeter	b11	1700 mm	66.929 in
	Dimensions			
4.1	Tilgraad van mast vooruit (graden) / achteruit (graden)	α / β	6 / 12	6 / 12
4.7	Hoogte van de beschermkooi (cabine)	h6	2580 mm	101.575 in
4.8	Hoogte van de stoel	h7	1505 mm	59.252 in
4.12	Hoogte van de trekhaak	h10	840 mm	33.071 in
4.19	Totale lengte	l1	5535 mm	217.913 in
4.20	Lengte tot voorzijde van de vorken	l2	4015 mm	158.071 in
4.21	Totale breedte	b1	2165 mm	85.236 in
4.22	Vorkgedeelte / Breedte vorken / Lengte vorken	s / e / l	75 mm x 160 mm / 1520 mm	2.953 in x 6.299 in / 59.843 in
4.23	Vorkenbord volgens norm DIN 15173 A/B		4A	4A
4.24	Breedte vorkenbord	b3	1700 mm	66.929 in
4.31	Bodemvrijheid onder de mast	m1	185 mm	7.283 in
4.32	Bodemvrijheid in het midden van de wielbasis	m2	339 mm	13.346 in
4.33	Gangpadbreedte voor pallet 1000 x 1200 dwars	Ast	5665 mm	223.031 in
4.34	Gangpadbreedte voor pallet 800 x 1200 in lengte	Ast	5803 mm	228.465 in
4.35	Draaicirkel	Wa	3675 mm	144.685 in
4.36	Draaistraal binnenkant	b13	1327 mm	52.244 in
	Prestatie			
5.1	Rijsnelheid (belast / onbelast)		24.9 km/h / 25.5 km/h	15.5 mph / 15.8 mph
5.2	Hefsnelheid (belast / onbelast)		0.37 m/s / 0.39 m/s	1.21 ft/s / 1.28 ft/s
5.3	Verlagingsnelheid belast / Verlagingsnelheid (onbelast)		0.45 m/s / 0.36 m/s	1.48 ft/s / 1.18 ft/s
5.5	Trekkraft / Trekkraft van de trekstang (onbelast)		8600 daN / 5070 daN	8600 daN / 5070 daN
5.7	Hellingsvermogen - belast / onbelast		35 % / 35 %	35 % / 35 %
5.10	Bedrijfsrem		Hydraulisch	Hydraulisch
	Motor			
7.1	Merk / Motormodel		Deutz / TCD 3.6	Deutz / TCD 3.6
7.2	Motorvermogen volgens ISO 1585		85 kW	85 kW
7.3	Nominaal toerental		2200 rpm	2200 rpm
7.4	Aantal cilinders / Capaciteit van cilinders		4 - 3600 cm ³	4 - 219.69 in ³
7.5	Fuel consumption according to VDI cycle		11.5 l/h	11.5 l/h
	Diverse			
8.2	Hydraulische werkdruk voor hulpstukken		195 Bar	13 PSI
8.3	Oliedebiet voor toebehoren		64 l/min	64 l/min
8.4	Geluidsniveau ter hoogte van oor bestuurder gemeten/gegarandeerd		< 84 dB(A)	< 84 dB(A)

Tekening met afmetingen



Kenmerken van de masten en restcapaciteiten

Volledige zichtbaarheid duplex		FVD 30	FVD 33	FVD 36	FVD 40	FVD 45	FVD 50
h1 - Hoogte mast verlaagd *	mm	2700	2850	3000	3200	3500	3750
h2 - Freelift	mm	200	200	200	200	200	200
h3 - Hefhoogte	mm	3000	3300	3600	4000	4500	5000
h4 - Hoogte uitgeschoven mast *	mm	4210	4510	4810	5210	5710	6210
α / β - Masthelling (voorzijde / achterzijde)	°	6 / 12	6 / 12	6 / 12	6 / 12	6 / 6	6 / 6
Hoogte bij max. capaciteit	mm	3000	3300	3600	4000	4500	5000
Restcapaciteit met geïntegreerde sidershift	kg	7600	7600	7600	7600	7600	7600
Restcapaciteit zonder hulpstuk (Industrieel laaddiagram)	kg	8000	8000	8000	8000	8000	8000
Hoogte bij maximale capaciteit vorkversteller + DL	mm	3000	3300	3600	4000	4500	5000

Vrije heffing triplex		FLT 45	FLT 48	FLT 50	FLT 55	FLT 60
h1 - Hoogte mast verlaagd *	mm	2750	2850	2950	3100	3250
h2 - Freelift	mm	1485	1585	1600	1800	1985
h3 - Hefhoogte	mm	4500	4800	5000	5500	6000
h4 - Hoogte uitgeschoven mast *	mm	5775	6075	6360	6810	7275
α / β - Masthelling (voorzijde / achterzijde)	°	6 / 6	6 / 6	6 / 6	3 / 6	3 / 6
Hoogte bij max. capaciteit	mm	4500	4800	5000	5500	6000
Restcapaciteit met geïntegreerde sidershift	kg	6600	6600	6100	5700	5200
Restcapaciteit zonder hulpstuk (Industrieel laaddiagram)	kg	7000	7000	6500	6100	5600
Hoogte bij maximale capaciteit vorkversteller + DL	mm	4500	4800	5000	5500	6000



Siège Social
430 rue de l'Aubinière - 44150 Ancenis Cedex - France
Tel: +33(0)2 40 09 10 11 - Fax: +33 (0)2 40 09 10 97
www.manitou.com



Deze publicatie geeft een beschrijving van de versies en configuratiemogelijkheden van de Manitou-producten, waarvan de uitrusting kan verschillen. De afgebeelde uitrustingen in deze brochure kunnen standaard, optioneel of niet leverbaar zijn, afhankelijk van de versies. Manitou behoudt zich het recht voor om op te allen tijde en zonder voorafgaande kennisgeving de vermelde specificaties te wijzigen. De weergegeven specificaties zijn niet bindend voor de fabrikant. Voor meer bijzonderheden kunt u uw Manitou dealer raadplegen. Dit document is niet contractueel. De presentatie van de producten is niet contractueel. Specificatielijst is niet uitputtend. De logo's, evenals de visuele identiteit van de onderneming zijn eigendom van Manitou en mogen niet zonder toestemming worden gebruikt. Alle rechten voorbehouden. De foto's en schema's in deze brochure zijn bedoeld als informatie en zijn indicatief.

MANITOU BF NV - Naamloze vennootschap met raad van bestuur - Kapitaal: 39 668 399 euro - 857 802 508
RCS Nantes