

Technische fiche :

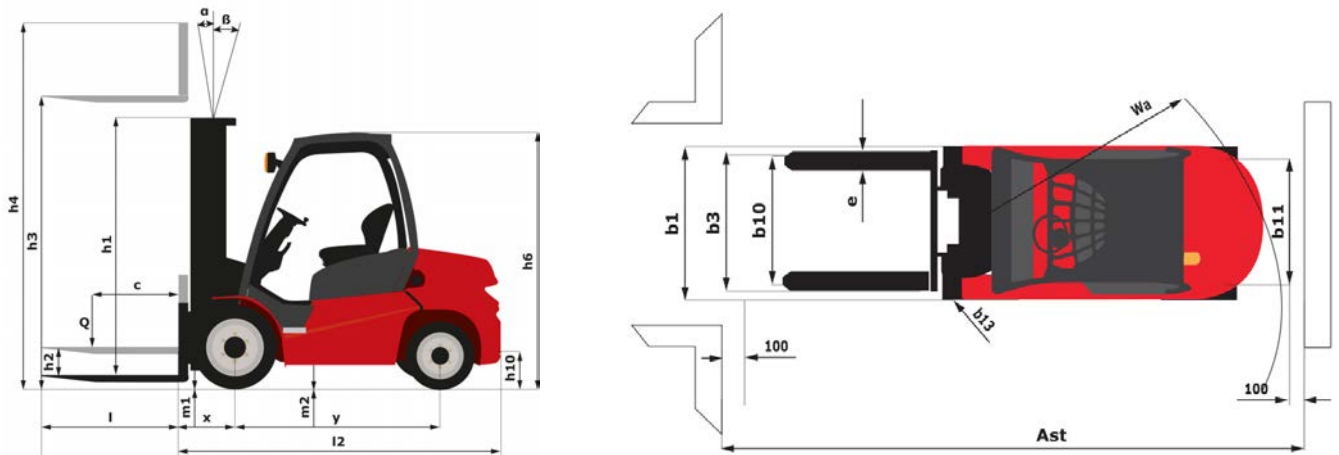
# **MI 70 G**

---



	Technische kenmerken		Metrisch	Imperiaal
1.1	Fabrikant		Manitou	Manitou
1.2	Naam model		MI 70 G	MI 70 G
1.3	Stroombron		Lpg	Lpg
1.4	Type operator		Zittend	Zittend
1.5	Max. capaciteit	Q	7000 kg	15432 lbs
1.6	Lastzwaartepunt	c	600 mm	23.622 in
1.8	Laadafstand, midden van de aandrijfas tot vork	x	603 mm	23.74 in
1.9	Wielbasis (y)	y	2300 mm	90.551 in
	<b>Weight</b>			
2.1	Eigen gewicht		9595 kg	21153 lbs
2.2	Voorasbelasting (belast) / Achterasbelasting (belast)		14830 kg / 1765 kg	32695 lbs / 3891 lbs
2.3	Gewicht vooras onbelast / achteras onbelast		3910 kg / 5685 kg	8620 lbs / 12533 lbs
	<b>Banden</b>			
3.1	Uitrusting banden		Pneumatisch	Pneumatisch
3.2	Afmetingen voorwielen		8.25-15-14PR	8.25-15-14PR
3.3	Afmetingen achterwielen		8.25-15-14PR	8.25-15-14PR
3.5	Aantal voorwielen / achterwielen		4 / 2	4 / 2
3.5.2	Aantal aandrijfwielen		4	4
3.6	Spoorbreedte vooraan	b10	1489 mm	58.622 in
3.7	Achterwielmeter	b11	1700 mm	66.929 in
	<b>Dimensions</b>			
4.1	Tilgraad van mast vooruit (graden) / achteruit (graden)	$\alpha / \beta$	6 / 12	6 / 12
4.7	Hoogte van de beschermkooi (cabine)	h6	2430 mm	95.669 in
4.8	Hoogte van de stoel	h7	1350 mm	53.15 in
4.12	Hoogte van de trekhaak	h10	710 mm	27.953 in
4.19	Totale lengte	l1	4804 mm	189.134 in
4.20	Lengte tot voorzijde van de vorken	l2	3584 mm	141.102 in
4.21	Totale breedte	b1	1990 mm	78.346 in
4.22	Vorkgedeelte / Breedte vorken / Lengte vorken	s / e / l	65 mm x 150 mm / 1220 mm	2.559 in x 5.906 in / 48.031 in
4.23	Vorkenbord volgens norm DIN 15173 A/B		4A	4A
4.24	Breedte vorkenbord	b3	1700 mm	66.929 in
4.31	Bodemvrijheid onder de mast	m1	190 mm	7.48 in
4.32	Bodemvrijheid in het midden van de wielbasis	m2	270 mm	10.63 in
4.33	Gangpadbreedte voor pallet 1000 x 1200 dwars	Ast	5242 mm	206.378 in
4.34	Gangpadbreedte voor pallet 800 x 1200 in lengte	Ast	5377 mm	211.693 in
4.35	Draaicirkel	Wa	3330 mm	131.102 in
4.36	Draaistraal binnenkant	b13	1222 mm	48.11 in
	<b>Prestatie</b>			
5.1	Rijsnelheid (belast / onbelast)		27 km/h / 31 km/h	16.8 mph / 19.3 mph
5.2	Hefsnelheid (belast / onbelast)		0.43 m/s / 0.46 m/s	1.41 ft/s / 1.51 ft/s
5.3	Verlagingsnelheid belast / Verlagingsnelheid (onbelast)		0.48 m/s / 0.42 m/s	1.57 ft/s / 1.38 ft/s
5.5	Trekkraft / Trekkraft van de trekstang (onbelast)		5900 daN / 2750 daN	5900 daN / 2750 daN
5.7	Hellingvermogen - belast		27 %	27 %
5.10	Bedrijfsrem		Hydraulisch	Hydraulisch
	<b>Motor</b>			
7.1	Merk / Motormodel		PSI / 4,3L	PSI / 4,3L
7.2	Motorvermogen volgens ISO 1585		74 kW	74 kW
7.3	Nominaal toerental		2300 rpm	2300 rpm
7.4	Aantal cilinders / Capaciteit van cilinders		6 - 4300 cm <sup>3</sup>	6 - 262.40 in <sup>3</sup>
7.5	Fuel consumption according to VDI cycle		14.9 l/h	14.9 l/h
	<b>Diverse</b>			
8.2	Hydraulische werkdruk voor hulpstukken		195 Bar	13 PSI
8.3	Oliedebiet voor toebehoren		120 l/min	120 l/min
8.4	Geluidsniveau ter hoogte van oor bestuurder gemeten/gegarandeerd		< 88 dB(A)	< 88 dB(A)

## Tekening met afmetingen



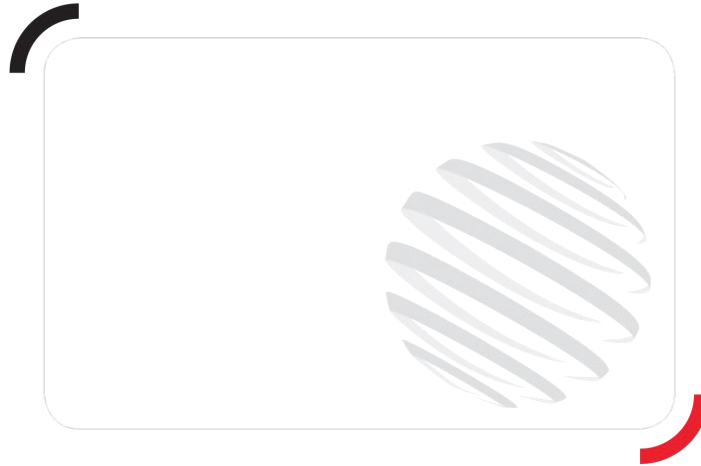
## Kenmerken van de masten en restcapaciteiten

Volledige zichtbaarheid duplex		FVD 30	FVD 33	FVD 36	FVD 40	FVD 45	FVD 50
h1 - Hoogte mast verlaagd *	mm	2500	2650	2800	3000	3300	3550
h2 - Freelift	mm	160	160	160	160	160	160
h3 - Hefhoogte	mm	3000	3300	3600	4000	4500	5000
h4 - Hoogte uitgeschoven mast *	mm	4167	4467	4767	5167	5667	6167
$\alpha / \beta$ - Masthelling (voorzijde / achterzijde)	°	6 / 12	6 / 12	6 / 12	6 / 12	6 / 6	6 / 6
Restcapaciteit met gekoppelde zijverschuiving (Industrieel laaddiagram)	kg	6500	6500	6500	6500	6500	6500
Hoogte bij max. capaciteit	mm	3000	3300	3600	4000	4500	5000
Restcapaciteit zonder hulpstuk (Industrieel laaddiagram)	kg	7000	7000	7000	7000	7000	7000
Height at max capacity with hooked-on sideshift	mm	3000	3300	3600	4000	4500	5000

Vrije heffing duplex		FLD 30	FLD 33	FLD 36	FLD 40
h1 - Hoogte mast verlaagd *	mm	2450	2600	2750	2950
h2 - Freelift	mm	1335	1485	1635	1835
h3 - Hefhoogte	mm	3000	3300	3600	4000
h4 - Hoogte uitgeschoven mast *	mm	4115	4415	4715	5115
$\alpha / \beta$ - Masthelling (voorzijde / achterzijde)	°	6 / 12	6 / 12	6 / 12	6 / 12
Restcapaciteit met gekoppelde zijverschuiving (Industrieel laaddiagram)	kg	6500	6500	6500	6500
Hoogte bij max. capaciteit	mm	3000	3300	3600	4000
Restcapaciteit zonder hulpstuk (Industrieel laaddiagram)	kg	7000	7000	7000	7000
Height at max capacity with hooked-on sideshift	mm	3000	3300	3600	4000

Vrije heffing triplex		FLT 45	FLT 48	FLT 50	FLT 55	FLT 60
h1 - Hoogte mast verlaagd *	mm	2725	2825	2875	3075	3225
h2 - Freelift	mm	1500	1600	1672	1800	2000
h3 - Hefhoogte	mm	4500	4800	5000	5500	6000
h4 - Hoogte uitgeschoven mast *	mm	5735	6035	6213	6785	7235
$\alpha / \beta$ - Masthelling (voorzijde / achterzijde)	°	6 / 6	6 / 6	6 / 6	3 / 6	3 / 6

Vrije heffing triplex		FLT 45	FLT 48	FLT 50	FLT 55	FLT 60
Restcapaciteit met gekoppelde zijverschuiving (Industrieel laaddiagram)	kg	5900	5800	5800	5600	5000
Hoogte bij max. capaciteit	mm	4500	4800	5000	5500	6000
Restcapaciteit zonder hulpstuk (Industrieel laaddiagram)	kg	6400	6300	6300	6100	5500
Height at max capacity with hooked-on sideshift	mm	4500	4800	5000	5500	6000



Siège Social  
430 rue de l'Aubinière - 44150 Ancenis Cedex - France  
Tel: +33(0)2 40 09 10 11 - Fax: +33 (0)2 40 09 10 97  
[www.manitou.com](http://www.manitou.com)



Deze publicatie geeft een beschrijving van de versies en configuratiemogelijkheden van de Manitou-producten, waarvan de uitrusting kan verschillen. De afgebeelde uitrustingen in deze brochure kunnen standaard, optioneel of niet leverbaar zijn, afhankelijk van de versies. Manitou behoudt zich het recht voor om op te allen tijde en zonder voorafgaande kennisgeving de vermelde specificaties te wijzigen. De weergegeven specificaties zijn niet bindend voor de fabrikant. Voor meer bijzonderheden kunt u uw Manitou dealer raadplegen. Dit document is niet contractueel. De presentatie van de producten is niet contractueel. Specificatielijst is niet uitputtend. De logo's, evenals de visuele identiteit van de onderneming zijn eigendom van Manitou en mogen niet zonder toestemming worden gebruikt. Alle rechten voorbehouden. De foto's en schema's in deze brochure zijn bedoeld als informatie en zijn indicatief.

MANITOU BF NV - Naamloze vennootschap met raad van bestuur - Kapitaal: 39 668 399 euro - 857 802 508  
RCS Nantes