

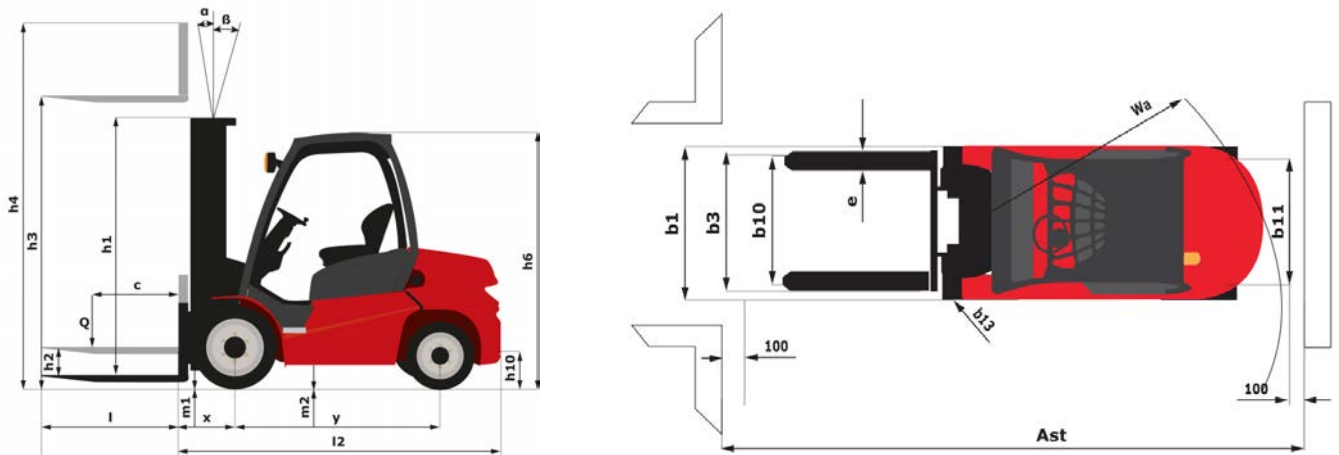
Technische fiche :

MI 60 G



| | Technische kenmerken | | Metrisch | Imperiaal |
|-------|--|------------------|--------------------------|---------------------------------|
| 1.1 | Fabrikant | | Manitou | Manitou |
| 1.2 | Naam model | | MI 60 G | MI 60 G |
| 1.3 | Stroombron | | Lpg | Lpg |
| 1.4 | Type operator | | Zittend | Zittend |
| 1.5 | Max. capaciteit | Q | 6000 kg | 13228 lbs |
| 1.6 | Lastzwaartepunt | c | 600 mm | 23.622 in |
| 1.8 | Laadafstand, midden van de aandrijfas tot vork | x | 598 mm | 23.543 in |
| 1.9 | Wielbasis (y) | y | 2300 mm | 90.551 in |
| | Weight | | | |
| 2.1 | Eigen gewicht | | 8825 kg | 19456 lbs |
| 2.2 | Voorasbelasting (belast) / Achterasbelasting (belast) | | 13000 kg / 1825 kg | 28660 lbs / 4023 lbs |
| 2.3 | Gewicht vooras onbelast / achteras onbelast | | 3960 kg / 4865 kg | 8730 lbs / 10725 lbs |
| | Banden | | | |
| 3.1 | Uitrusting banden | | Pneumatisch | Pneumatisch |
| 3.2 | Afmetingen voorwielen | | 8.25-15-14PR | 8.25-15-14PR |
| 3.3 | Afmetingen achterwielen | | 8.25-15-14PR | 8.25-15-14PR |
| 3.5 | Aantal voorwielen / achterwielen | | 4 / 2 | 4 / 2 |
| 3.5.2 | Aantal aandrijfwielen | | 4 | 4 |
| 3.6 | Spoorbreedte vooraan | b10 | 1489 mm | 58.622 in |
| 3.7 | Achterwielmeter | b11 | 1700 mm | 66.929 in |
| | Dimensions | | | |
| 4.1 | Tilgraad van mast vooruit (graden) / achteruit (graden) | α / β | 6 / 12 | 6 / 12 |
| 4.7 | Hoogte van de beschermkooi (cabine) | h6 | 2430 mm | 95.669 in |
| 4.8 | Hoogte van de stoel | h7 | 1350 mm | 53.15 in |
| 4.12 | Hoogte van de trekhaak | h10 | 710 mm | 27.953 in |
| 4.19 | Totale lengte | l1 | 4729 mm | 186.181 in |
| 4.20 | Lengte tot voorzijde van de vorken | l2 | 3529 mm | 138.937 in |
| 4.21 | Totale breedte | b1 | 1990 mm | 78.346 in |
| 4.22 | Vorkgedeelte / Breedte vorken / Lengte vorken | s / e / l | 60 mm x 150 mm / 1220 mm | 2.362 in x 5.906 in / 48.031 in |
| 4.23 | Vorkenbord volgens norm DIN 15173 A/B | | 4A | 4A |
| 4.24 | Breedte vorkenbord | b3 | 1700 mm | 66.929 in |
| 4.31 | Bodemvrijheid onder de mast | m1 | 190 mm | 7.48 in |
| 4.32 | Bodemvrijheid in het midden van de wielbasis | m2 | 270 mm | 10.63 in |
| 4.33 | Gangpadbreedte voor pallet 1000 x 1200 dwars | Ast | 5167 mm | 203.425 in |
| 4.34 | Gangpadbreedte voor pallet 800 x 1200 in lengte | Ast | 5302 mm | 208.74 in |
| 4.35 | Draaicirkel | Wa | 3260 mm | 128.346 in |
| 4.36 | Draaistraal binnenkant | b13 | 1222 m | 4009 ft 2 in |
| | Prestatie | | | |
| 5.1 | Rijsnelheid (belast / onbelast) | | 28 km/h / 31 km/h | 17.4 mph / 19.3 mph |
| 5.2 | Hefsnelheid (belast / onbelast) | | 0.46 m/s / 0.49 m/s | 1.51 ft/s / 1.61 ft/s |
| 5.3 | Verlagingsnelheid belast / Verlagingsnelheid (onbelast) | | 0.48 m/s / 0.42 m/s | 1.57 ft/s / 1.38 ft/s |
| 5.5 | Trekkraft / Trekkraft van de trekstang (onbelast) | | 5900 daN / 2672 daN | 5900 daN / 2672 daN |
| 5.7 | Hellingsvermogen - belast / onbelast | | 33 % / 33 % | 33 % / 33 % |
| 5.10 | Bedrijfsrem | | Hydraulisch | Hydraulisch |
| | Motor | | | |
| 7.1 | Merk / Motormodel | | PSI / 4,3L | PSI / 4,3L |
| 7.2 | Motorvermogen volgens ISO 1585 | | 74 kW | 74 kW |
| 7.3 | Nominaal toerental | | 2300 rpm | 2300 rpm |
| 7.4 | Aantal cilinders / Capaciteit van cilinders | | 6 - 4300 cm ³ | 6 - 262.40 in ³ |
| 7.5 | Fuel consumption according to VDI cycle | | 14.9 l/h | 14.9 l/h |
| | Diverse | | | |
| 8.2 | Hydraulische werkdruk voor hulpstukken | | 195 Bar | 13 PSI |
| 8.3 | Oliedebiet voor toebehoren | | 120 l/min | 120 l/min |
| 8.4 | Geluidsniveau ter hoogte van oor bestuurder gemeten/gegarandeerd | | < 88 dB(A) | < 88 dB(A) |

Tekening met afmetingen



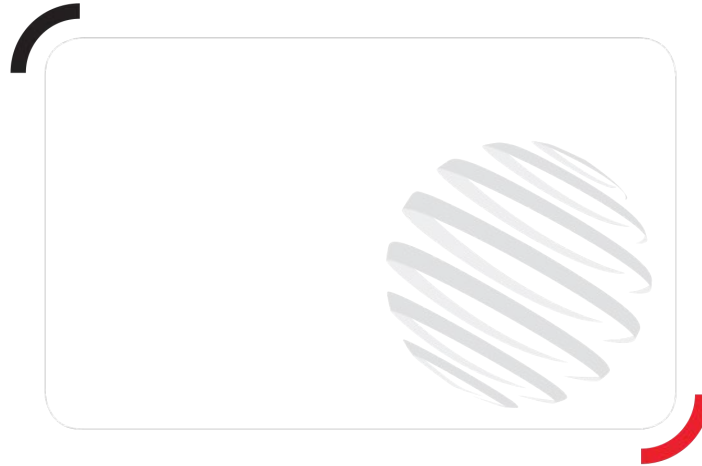
Kenmerken van de masten en restcapaciteiten

| Volledige zichtbaarheid duplex | | FVD 30 | FVD 33 | FVD 36 | FVD 40 | FVD 45 | FVD 50 |
|---|----|--------|--------|--------|--------|--------|--------|
| h1 - Hoogte mast verlaagd * | mm | 2500 | 2650 | 2800 | 3000 | 3300 | 3550 |
| h2 - Freelift | mm | 160 | 160 | 160 | 160 | 160 | 160 |
| h3 - Hefhoogte | mm | 3000 | 3300 | 3600 | 4000 | 4500 | 5000 |
| h4 - Hoogte uitgeschoven mast * | mm | 3995 | 4295 | 4595 | 4995 | 5500 | 6000 |
| α / β - Masthelling (voorzijde / achterzijde) | ° | 6 / 12 | 6 / 12 | 6 / 12 | 6 / 12 | 6 / 6 | 6 / 6 |
| Restcapaciteit met gekoppelde zijverschuiving (Industrieel laaddiagram) | kg | 5500 | 5500 | 5500 | 5500 | 5500 | 5500 |
| Hoogte bij max. capaciteit | mm | 3000 | 3300 | 3600 | 4000 | 4500 | 5000 |
| Restcapaciteit zonder hulpstuk (Industrieel laaddiagram) | kg | 6000 | 6000 | 6000 | 6000 | 6000 | 6000 |
| Height at max capacity with hooked-on sideshift | mm | 3000 | 3300 | 3600 | 4000 | 4500 | 5000 |

| Vrije heffing duplex | | FLD 30 | FLD 33 | FLD 36 | FLD 40 |
|---|----|--------|--------|--------|--------|
| h1 - Hoogte mast verlaagd * | mm | 2450 | 2600 | 2750 | 2950 |
| h2 - Freelift | mm | 1495 | 1645 | 1795 | 1995 |
| h3 - Hefhoogte | mm | 3000 | 3300 | 3600 | 4000 |
| h4 - Hoogte uitgeschoven mast * | mm | 3955 | 4255 | 4555 | 4955 |
| α / β - Masthelling (voorzijde / achterzijde) | ° | 6 / 12 | 6 / 12 | 6 / 12 | 6 / 12 |
| Restcapaciteit met gekoppelde zijverschuiving (Industrieel laaddiagram) | kg | 5500 | 5500 | 5500 | 5500 |
| Hoogte bij max. capaciteit | mm | 3000 | 3300 | 3600 | 4000 |
| Restcapaciteit zonder hulpstuk (Industrieel laaddiagram) | kg | 6000 | 6000 | 6000 | 6000 |
| Height at max capacity with hooked-on sideshift | mm | 3000 | 3300 | 3600 | 4000 |

| Vrije heffing triplex | | FLT 45 | FLT 48 | FLT 50 | FLT 55 | FLT 60 |
|---|----|--------|--------|--------|--------|--------|
| h1 - Hoogte mast verlaagd * | mm | 2725 | 2825 | 2875 | 3075 | 3225 |
| h2 - Freelift | mm | 1500 | 1600 | 1672 | 1800 | 2000 |
| h3 - Hefhoogte | mm | 4500 | 4800 | 5000 | 5500 | 6000 |
| h4 - Hoogte uitgeschoven mast * | mm | 5735 | 6035 | 6213 | 6785 | 7235 |
| α / β - Masthelling (voorzijde / achterzijde) | ° | 6 / 6 | 6 / 6 | 6 / 6 | 3 / 6 | 3 / 6 |

| Vrije heffing triplex | | FLT 45 | FLT 48 | FLT 50 | FLT 55 | FLT 60 |
|---|----|--------|--------|--------|--------|--------|
| Restcapaciteit met gekoppelde zijverschuiving (Industrieel laaddiagram) | kg | 5000 | 5000 | 5000 | 4700 | 4500 |
| Hoogte bij max. capaciteit | mm | 4500 | 4800 | 5000 | 5500 | 6000 |
| Restcapaciteit zonder hulpstuk (Industrieel laaddiagram) | kg | 5500 | 5500 | 5500 | 5200 | 5000 |
| Height at max capacity with hooked-on sideshift | mm | 4500 | 4800 | 5000 | 5500 | 6000 |



Siège Social
430 rue de l'Aubinière - 44150 Ancenis Cedex - France
Tel: +33(0)2 40 09 10 11 - Fax: +33 (0)2 40 09 10 97
www.manitou.com



Deze publicatie geeft een beschrijving van de versies en configuratiemogelijkheden van de Manitou-producten, waarvan de uitrusting kan verschillen. De afgebeelde uitrustingen in deze brochure kunnen standaard, optioneel of niet leverbaar zijn, afhankelijk van de versies. Manitou behoudt zich het recht voor om op te allen tijde en zonder voorafgaande kennisgeving de vermelde specificaties te wijzigen. De weergegeven specificaties zijn niet bindend voor de fabrikant. Voor meer bijzonderheden kunt u uw Manitou dealer raadplegen. Dit document is niet contractueel. De presentatie van de producten is niet contractueel. Specificatielijst is niet uitputtend. De logo's, evenals de visuele identiteit van de onderneming zijn eigendom van Manitou en mogen niet zonder toestemming worden gebruikt. Alle rechten voorbehouden. De foto's en schema's in deze brochure zijn bedoeld als informatie en zijn indicatief.

MANITOU BF NV - Naamloze vennootschap met raad van bestuur - Kapitaal: 39 668 399 euro - 857 802 508
RCS Nantes