

Technische fiche :

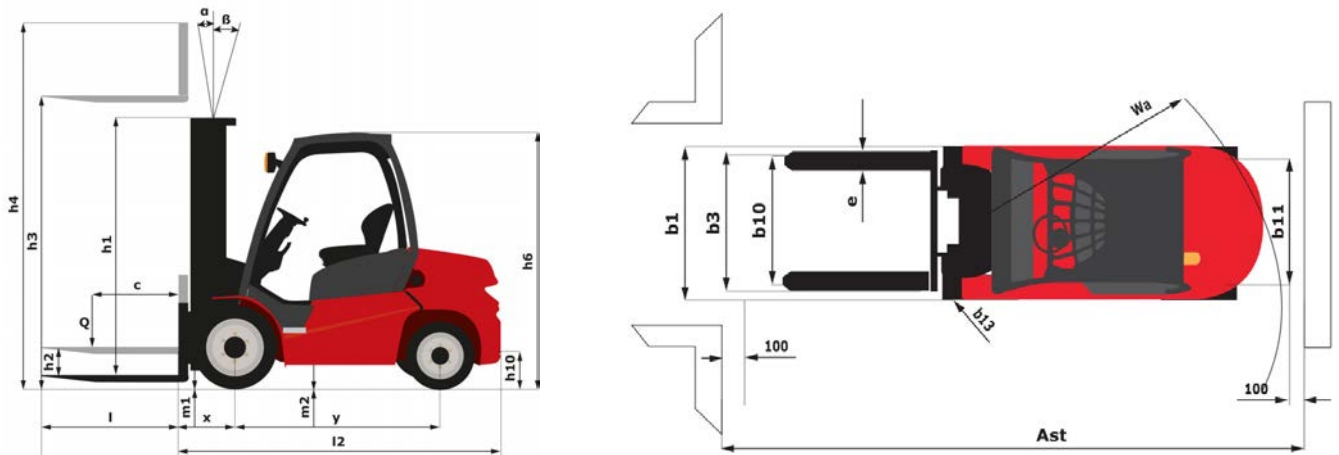
# **MI 100 D**

---



	Technische kenmerken		Metrisch	Imperiaal
1.1	Fabrikant		Manitou	Manitou
1.2	Naam model		MI 100 D	MI 100 D
1.3	Stroombron		Diesel	Diesel
1.4	Type operator		Zittend	Zittend
1.5	Max. capaciteit	Q	10000 kg	22046 lbs
1.6	Lastzwaartepunt	c	600 mm	23.622 in
1.8	Laadafstand, midden van de aandrijfas tot vork	x	713 mm	28.071 in
1.9	Wielbasis (y)	y	2800 mm	110.236 in
	<b>Weight</b>			
2.1	Eigen gewicht		14340 kg	31614 lbs
2.2	Voorasbelasting (belast) / Achterasbelasting (belast)		21885 kg / 2455 kg	48248 lbs / 5412 lbs
2.3	Gewicht vooras onbelast / achteras onbelast		6790 kg / 7550 kg	14969 lbs / 16645 lbs
	<b>Banden</b>			
3.1	Uitrusting banden		Pneumatisch	Pneumatisch
3.2	Afmetingen voorwielen		9.00-20-14PR	9.00-20-14PR
3.3	Afmetingen achterwielen		9.00-20-14PR	9.00-20-14PR
3.5	Aantal voorwielen / achterwielen		4 / 2	4 / 2
3.5.2	Aantal aandrijfwielen		4	4
3.6	Spoorbreedte vooraan	b10	1628 mm	64.094 in
3.7	Achterwielmeter	b11	1700 mm	66.929 in
	<b>Dimensions</b>			
4.1	Tilgraad van mast vooruit (graden) / achteruit (graden)	$\alpha / \beta$	6 / 12	6 / 12
4.7	Hoogte van de beschermkooi (cabine)	h6	2580 mm	101.575 in
4.8	Hoogte van de stoel	h7	1505 mm	59.252 in
4.12	Hoogte van de trekhaak	h10	840 mm	33.071 in
4.19	Totale lengte	l1	5802 mm	228.425 in
4.20	Lengte tot voorzijde van de vorken	l2	4282 mm	168.583 in
4.21	Totale breedte	b1	2165 mm	85.236 in
4.22	Vorkgedeelte / Breedte vorken / Lengte vorken	s / e / l	80 mm x 160 mm / 1520 mm	3.15 in x 6.299 in / 59.843 in
4.23	Vorkenbord volgens norm DIN 15173 A/B		5A	5A
4.24	Breedte vorkenbord	b3	2100 mm	82.677 in
4.31	Bodemvrijheid onder de mast	m1	190 mm	7.48 in
4.32	Bodemvrijheid in het midden van de wielbasis	m2	339 mm	13.346 in
4.33	Gangpadbreedte voor pallet 1000 x 1200 dwars	Ast	5995 mm	236.024 in
4.34	Gangpadbreedte voor pallet 800 x 1200 in lengte	Ast	6134 mm	241.496 in
4.35	Draaicirkel	Wa	3980 mm	156.693 in
4.36	Draaistraal binnenkant	b13	1396 mm	54.961 in
	<b>Prestatie</b>			
5.1	Rijsnelheid (belast / onbelast)		24 km/h / 24.5 km/h	14.9 mph / 15.2 mph
5.2	Hefsnelheid (belast / onbelast)		0.31 m/s / 0.33 m/s	1.02 ft/s / 1.08 ft/s
5.3	Verlagingsnelheid belast / Verlagingsnelheid (onbelast)		0.45 m/s / 0.36 m/s	1.48 ft/s / 1.18 ft/s
5.5	Trekkraft / Trekkraft van de trekstang (onbelast)		9430 daN / 3960 daN	9430 daN / 3960 daN
5.7	Hellingsvermogen - belast		28 %	28 %
5.10	Bedrijfsrem		Hydraulisch	Hydraulisch
	<b>Motor</b>			
7.1	Merk / Motormodel		Deutz / TCD 3.6	Deutz / TCD 3.6
7.2	Motorvermogen volgens ISO 1585		85 kW	85 kW
7.3	Nominaal toerental		2200 rpm	2200 rpm
7.4	Aantal cilinders / Capaciteit van cilinders		4 - 3600 cm <sup>3</sup>	4 - 219.69 in <sup>3</sup>
7.5	Fuel consumption according to VDI cycle		12.8 l/h	12.8 l/h
	<b>Diverse</b>			
8.2	Hydraulische werkdruk voor hulpstukken		195 Bar	13 PSI
8.3	Oliedebiet voor toebehoren		64 l/min	64 l/min
8.4	Geluidsniveau ter hoogte van oor bestuurder gemeten/gegarandeerd		< 84 dB(A)	< 84 dB(A)

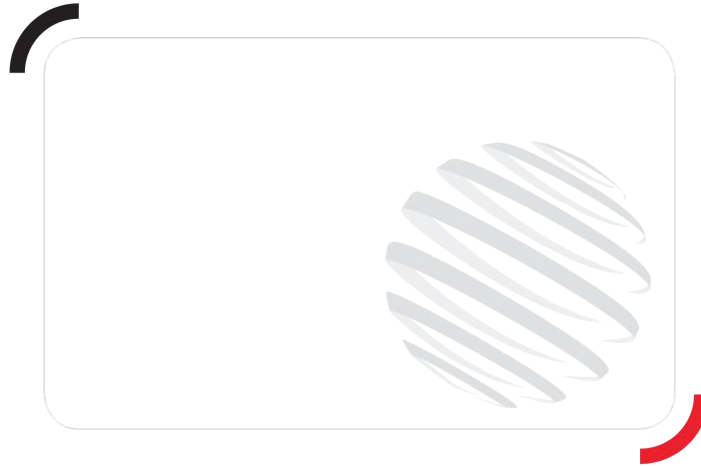
## Tekening met afmetingen



## Kenmerken van de masten en restcapaciteiten

Volledige zichtbaarheid duplex		FVD 30	FVD 33	FVD 36	FVD 40	FVD 45	FVD 50
h1 - Hoogte mast verlaagd *	mm	2850	3000	3150	3350	3650	3900
h2 - Freelift	mm	200	200	200	200	200	200
h3 - Hefhoogte	mm	3000	3300	3600	4000	4500	5000
h4 - Hoogte uitgeschoven mast *	mm	4555	4855	5155	5555	6055	6555
$\alpha / \beta$ - Masthelling (voorzijde / achterzijde)	°	6 / 12	6 / 12	6 / 12	6 / 12	6 / 6	6 / 6
Hoogte bij max. capaciteit	mm	3000	3300	3600	4000	4500	5000
Restcapaciteit met geïntegreerde sidershift	kg	9600	9600	9600	9600	9600	9600
Restcapaciteit zonder hulpstuk (Industrieel laaddiagram)	kg	10000	10000	10000	10000	10000	10000
Hoogte bij maximale capaciteit vorkversteller + DL	mm	3000	3300	3600	4000	4500	5000

Vrije heffing triplex		FLT 45	FLT 48	FLT 50	FLT 55	FLT 60
h1 - Hoogte mast verlaagd *	mm	2850	2950	3050	3200	3350
h2 - Freelift	mm	1305	1405	1505	1655	1805
h3 - Hefhoogte	mm	4500	4800	5000	5500	6000
h4 - Hoogte uitgeschoven mast *	mm	6055	6355	6555	7055	7555
$\alpha / \beta$ - Masthelling (voorzijde / achterzijde)	°	6 / 6	6 / 6	6 / 6	3 / 6	3 / 6
Hoogte bij max. capaciteit	mm	4500	4800	5000	5500	6000
Restcapaciteit met geïntegreerde sidershift	kg	8100	8100	7800	7300	6600
Restcapaciteit zonder hulpstuk (Industrieel laaddiagram)	kg	8500	8500	8200	7700	7000
Hoogte bij maximale capaciteit vorkversteller + DL	mm	4500	4800	5000	5500	6000



Siège Social  
430 rue de l'Aubinière - 44150 Ancenis Cedex - France  
Tel: +33(0)2 40 09 10 11 - Fax: +33 (0)2 40 09 10 97  
[www.manitou.com](http://www.manitou.com)



Deze publicatie geeft een beschrijving van de versies en configuratiemogelijkheden van de Manitou-producten, waarvan de uitrusting kan verschillen. De afgebeelde uitrustingen in deze brochure kunnen standaard, optioneel of niet leverbaar zijn, afhankelijk van de versies. Manitou behoudt zich het recht voor om op te allen tijde en zonder voorafgaande kennisgeving de vermelde specificaties te wijzigen. De weergegeven specificaties zijn niet bindend voor de fabrikant. Voor meer bijzonderheden kunt u uw Manitou dealer raadplegen. Dit document is niet contractueel. De presentatie van de producten is niet contractueel. Specificatielijst is niet uitputtend. De logo's, evenals de visuele identiteit van de onderneming zijn eigendom van Manitou en mogen niet zonder toestemming worden gebruikt. Alle rechten voorbehouden. De foto's en schema's in deze brochure zijn bedoeld als informatie en zijn indicatief.

MANITOU BF NV - Naamloze vennootschap met raad van bestuur - Kapitaal: 39 668 399 euro - 857 802 508  
RCS Nantes