

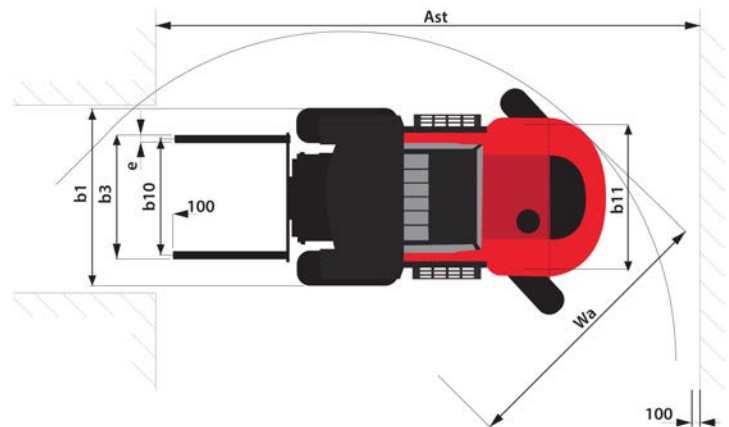
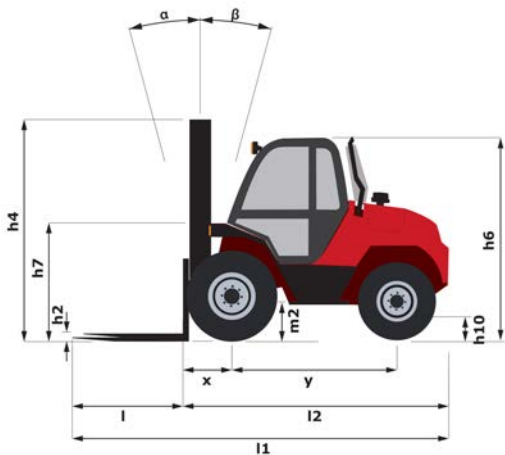
Technische fiche :

M 50-2 ST5



Technische kenmerken			Metrisch
1.1	Fabrikant		MANITOU
1.2	Naam model		M 50-2 ST5
1.3	Stroombron		Diesel
1.4	Type operator		Zittend
1.5	Max. capaciteit	Q	5000 kg
1.6	Lastwaartepunt	c	600 mm
1.8	Laadafstand, midden van de aandrijfjas tot vork	x	773 mm
1.9	Wielbasis (y)	y	2060 mm
Weight			
2.1	Eigen gewicht		8275 kg
2.2	Voorasbelasting (belast) / Achterasbelasting (belast)		11615 kg / 1660 kg
2.3	Gewicht vooras onbelast / achteras onbelast		3285 kg / 4990 kg
Banden			
3.1	Uitrusting banden		Pneumatisch
3.2	Afmetingen voorwielen		18-19,5 18PR A224
3.3	Afmetingen achterwielen		10R17,5 G291 GY
3.5	Aantal voorwielen / achterwielen		2 / 2
3.5.2	Aantal aandrijfwielen		2
3.6	Spoorbreedte vooraan	b10	1600 mm
3.7	Achterwielmeter	b11	1640 mm
Dimensions			
4.1	Tilgraad van mast vooruit (graden) / achteruit (graden)	α / β	15 / 15
4.7	Hoogte van de beschermkooi (cabine) / Totale hoogte van de lage beschermkap (buggy-versie)	h6 / h6*	2440 mm / 2440 mm
4.8	Hoogte van de stoel	h7	1407 mm
4.19	Totale lengte	l1	4948 mm
4.20	Lengte tot voorzijde van de vorken	l2	3748 mm
4.21	Totale breedte	b1	2057 mm
4.22	Vorkgedeelte x Breedte vorken x Lengte vorken	s / e / l	60 mm x 150 mm / 1200 mm
4.23	Vorkenbord volgens norm DIN 15173 A/B		FEM 4A
4.24	Breedte vorkenbord	b3	1670 mm
4.31	Bodemvrijheid onder de mast	m1	250 mm
4.32	Bodemvrijheid in het midden van de wielbasis	m2	377 mm
4.33	Gangpadbreedte voor pallet 1000 x 1200 dwars	Ast	5640 mm
4.34	Gangpadbreedte voor pallet 800 x 1200 in lengte	Ast	5640 mm
4.35	Draaicirkel	Wa	3465 mm
Prestatie			
5.1	Rijsnelheid (belast / onbelast)		22 km/h / 22 km/h
5.2	Hefsnelheid (belast / onbelast)		0.4 m/s / 0.4 m/s
5.3	Verlagingsnelheid belast / Verlagingsnelheid (onbelast)		0.5 m/s / 0.4 m/s
5.5	Trekkracht		6900 daN
5.7	Hellingvermogen - belast		51 %
5.10	Bedrijfsrem		Hydraulisch
Motor			
7.1	Merk / Motormodel / Motornorm		Deutz / TCD 2,9 / Stage V
7.2	Motorvermogen volgens ISO 1585		55 kW
7.3	Nominaal toerental		2300 rpm
7.4	Aantal cilinders / Capaciteit van cilinders		4 - 2925 cm ³
7.5	Fuel consumption according to VDI cycle		7.5 l/h
Diverse			
8.1	Type snelheidsregeling		Elektrisch
8.2	Hydraulische werkdruk voor hulpstukken		230 Bar
8.3	Oliedebiet voor toebehoren		97 l/min
8.4	Geluidsniveau aan het oor van de bestuurder volgens DIN 12 053		78 dB(A)

Tekening met afmetingen



Kenmerken van de masten en restcapaciteiten

Volledige zichtbaarheid duplex		FVD 30	FVD 33	FVD 35	FVD 37	FVD 40	FVD 45	FVD 50
h1 - Hoogte mast verlaagd *	mm	2475	2625	2725	2825	2975	3225	3475
h4 - Hoogte uitgeschoven mast *	mm	4025	4325	4525	4725	5025	5525	6025
h3 - Max. hijshoogte	mm	3000	3300	3500	3700	4000	4500	5000
α / β - Masthelling (voorzijde / achterzijde)	°	15 / 15	15 / 15	15 / 15	15 / 15	15 / 15	15 / 15	15 / 15
Resterend vermogen bij maximale hoogte	kg	5000	5000	5000	5000	5000	4750	3500
Restcapaciteit met gekoppelde zijverschuiving (Off-roadlaaddiagram)	kg	4700	4700	4700	4700	4700	4400	
Hoogte bij max. capaciteit	mm	3000	3300	3500	3700	4000	4000	4000
Restcapaciteit zonder hulpstuk (Off-road-laaddiagram)	kg	5000	5000	5000	5000	5000	4570	3500
Height at max capacity with hooked-on sideshift	mm	3000	3300	3500	3700	4000	4000	

Vrije heffing triplex		FLT 37	FLT 40	FLT 43	FLT 45	FLT 47	FLT 50	FLT 55	FLT 60
h1 - Hoogte mast verlaagd *	mm	2225	2325	2425	2500	2560	2675	2825	3000
h2 - Freelift	mm	1255	1355	1455	1530	1590	1705	1855	2030
h4 - Hoogte uitgeschoven mast *	mm	4725	5025	5325	5525	5725	6025	6525	7025
h3 - Max. hijshoogte	mm	3700	4000	4300	4500	4700	5000	5500	6000
α / β - Masthelling (voorzijde / achterzijde)	°	15 / 15	15 / 15	15 / 15	15 / 15	15 / 15	10 / 15	10 / 15	10 / 15
Resterend vermogen bij maximale hoogte	kg		4800		4500		2000	2000	
Restcapaciteit met gekoppelde zijverschuiving (Off-roadlaaddiagram)	kg		4550	4400			3000		2500
Hoogte bij max. capaciteit	mm		3500		4000		3700	3700	
Restcapaciteit zonder hulpstuk (Off-road-laaddiagram)	kg		4800		4500		2000	2000	
Height at max capacity with hooked-on sideshift	mm		3500	3500			3700		3200



Siège Social
430 rue de l'Aubinière - 44150 Ancenis Cedex - France
Tel: +33(0)2 40 09 10 11 - Fax: +33 (0)2 40 09 10 97
www.manitou.com



Deze publicatie geeft een beschrijving van de versies en configuratiemogelijkheden van de Manitou-producten, waarvan de uitrusting kan verschillen. De afgebeelde uitrustingen in deze brochure kunnen standaard, optioneel of niet leverbaar zijn, afhankelijk van de versies. Manitou behoudt zich het recht voor om op te allen tijde en zonder voorafgaande kennisgeving de vermelde specificaties te wijzigen. De weergegeven specificaties zijn niet bindend voor de fabrikant. Voor meer bijzonderheden kunt u uw Manitou dealer raadplegen. Dit document is niet contractueel. De presentatie van de producten is niet contractueel. Specificatielijst is niet uitputtend. De logo's, evenals de visuele identiteit van de onderneming zijn eigendom van Manitou en mogen niet zonder toestemming worden gebruikt. Alle rechten voorbehouden. De foto's en schema's in deze brochure zijn bedoeld als informatie en zijn indicatief.

MANITOU BF NV - Naamloze vennootschap met raad van bestuur - Kapitaal: 39 668 399 euro - 857 802 508
RCS Nantes