

Technisches Datenblatt :

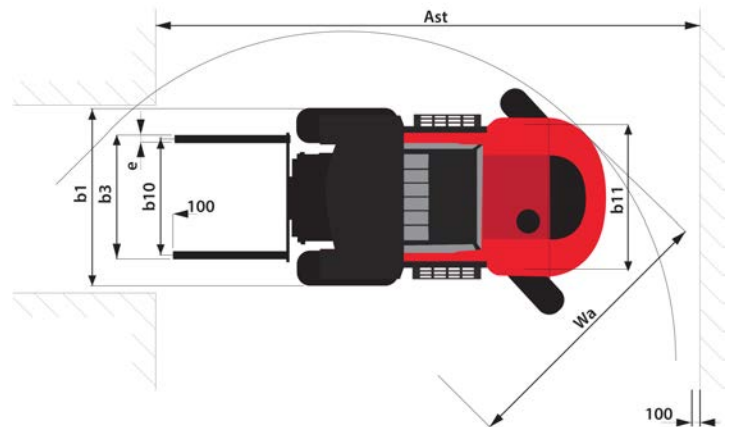
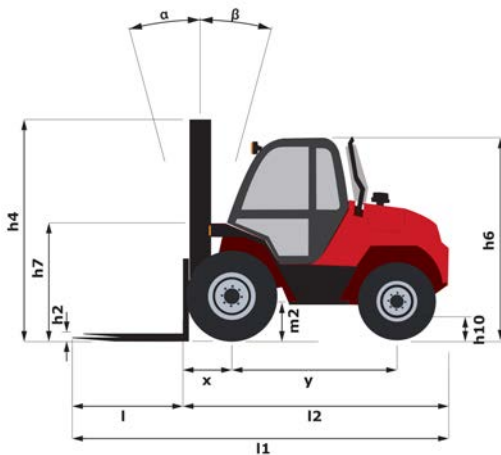
# **M 50-2 ST5**

---



Technische Merkmale			Metrisch
1.1	Hersteller		MANITOU
1.2	Modellname		M 50-2 ST5
1.3	Antriebsart		Diesel
1.4	Bedienertyp		Sitzend
1.5	Max. Tragkraft	Q	5000 kg
1.6	Lastschwerpunkt	c	600 mm
1.8	Lastabstand, Mitte der Antriebsachse bis zur Gabel	x	773 mm
1.9	Radstand	y	2060 mm
Weight			
2.1	Betriebsgewicht		8275 kg
2.2	Vorderachslast (beladen) / Hinterachslast (beladen)		11615 kg / 1660 kg
2.3	Vorderachslast ohne Last / Hinterachslast ohne Last		3285 kg / 4990 kg
Reifen			
3.1	Bereifung		Pneumatisch
3.2	Reifengröße, vorn		18-19,5 18PR A224
3.3	Reifengröße, hinten		10R17,5 G291 GY
3.5	Anzahl der Vorderräder / Hinterräder		2 / 2
3.5.2	Anzahl der Antriebsräder		2
3.6	Vorderspur	b10	1600 mm
3.7	Abstand zwischen den Hinterrädern	b11	1640 mm
Dimensions			
4.1	Neigung des Hubgerüsts nach vorne (Grad) / hinten (Grad)	$\alpha / \beta$	15 / 15
4.7	Höhe Schutzdach (Kabine) / Gesamthöhe mit niedrigem Fahrerschutzdach (Buggie-Ausführung)	h6 / h6*	2440 mm / 2440 mm
4.8	Sitzhöhe	h7	1407 mm
4.19	Gesamtlänge	l1	4948 mm
4.20	Länge bis zur Vorderseite der Gabeln	l2	3748 mm
4.21	Gesamtbreite	b1	2057 mm
4.22	Gabelquerschnitt x Gabeln Breite x Gabeln Länge	s / e / l	60 mm x 150 mm / 1200 mm
4.23	Gabelträger DIN 15173 A/B		FEM 4A
4.24	Breite des Geräteträgers	b3	1670 mm
4.31	Bodenfreiheit unter Hubgerüst	m1	250 mm
4.32	Bodenfreiheit Mitte Radstand	m2	377 mm
4.33	Gangbreite für Palette 1000 x 1200 quer	Ast	5640 mm
4.34	Gangbreite für Palette 800 x 1200 längs	Ast	5640 mm
4.35	Wenderadius	Wa	3465 mm
Leistung			
5.1	Fahrgeschwindigkeit (beladen / unbeladen)		22 km/h / 22 km/h
5.2	Hubgeschwindigkeit (beladen / unbeladen)		0.4 m/s / 0.4 m/s
5.3	Absenkgeschwindigkeit (beladen / unbeladen)		0.5 m/s / 0.4 m/s
5.5	Zugkraft		6900 daN
5.7	Steigfähigkeit - beladen		51 %
5.10	Feststellbremse		Hydraulik
Motor			
7.1	Hersteller / Motor Modell / Motornorm		Deutz / TCD 2,9 / Stage V
7.2	Motorleistung gemäß ISO 1585		55 kW
7.3	Nenndrehzahl		2300 rpm
7.4	Anzahl der Zylinder / Tragfähigkeit der Zylinder		4 - 2925 cm <sup>3</sup>
7.5	Fuel consumption according to VDI cycle		7.5 l/h
Diverse			
8.1	Steuerung		Elektrisch
8.2	Arbeitsdruck Zusatzsteuerkreis für Anbaugeräte		230 Bar
8.3	Ölmenge für Anbaugerät		97 l/min
8.4	Geräuschpegel am Ohr des Fahrers gemäß DIN 12 053		78 dB(A)

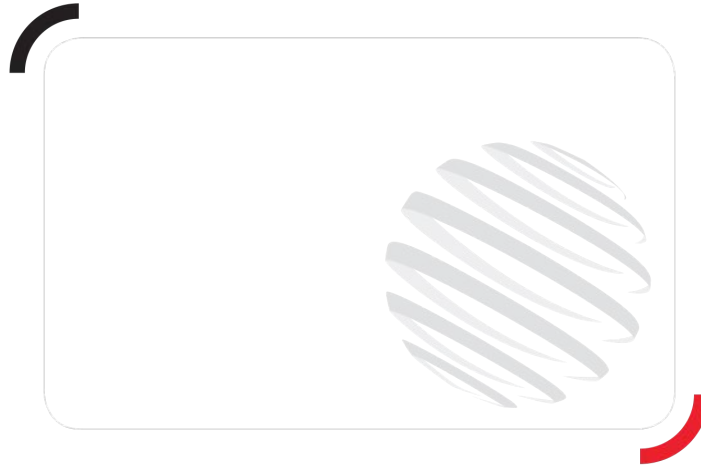
# Maßzeichnung



## Technische Daten und Resttragfähigkeiten der Hubgerüste

Duplex Freisicht Mast		FVD 30	FVD 33	FVD 35	FVD 37	FVD 40	FVD 45	FVD 50
h1 - Höhe bei abgesenktem Hubgerüst *	mm	2475	2625	2725	2825	2975	3225	3475
h4 - Höhe Hubgerüst ausgefahren *	mm	4025	4325	4525	4725	5025	5525	6025
h3 - Max.Hubhöhe	mm	3000	3300	3500	3700	4000	4500	5000
$\alpha / \beta$ - Neigungswinkel des Hubgerüsts (vorne / hinten)	°	15 / 15	15 / 15	15 / 15	15 / 15	15 / 15	15 / 15	15 / 15
Resttragfähigkeit bei max. Höhe	kg	5000	5000	5000	5000	5000	4750	3500
Resttragfähigkeit mit externem Seitenschieber (Lastdiagramm Gelände)	kg	4700	4700	4700	4700	4700	4400	
Höhe bei max. Last	mm	3000	3300	3500	3700	4000	4000	4000
Resttragfähigkeit ohne Anbaugerät (Lastdiagramm Gelände)	kg	5000	5000	5000	5000	5000	4570	3500
Height at max capacity with hooked-on sideshift	mm	3000	3300	3500	3700	4000	4000	

Freihub-Triplex		FLT 37	FLT 40	FLT 43	FLT 45	FLT 47	FLT 50	FLT 55	FLT 60
h1 - Höhe bei abgesenktem Hubgerüst *	mm	2225	2325	2425	2500	2560	2675	2825	3000
h2 - Freihub	mm	1255	1355	1455	1530	1590	1705	1855	2030
h4 - Höhe Hubgerüst ausgefahren *	mm	4725	5025	5325	5525	5725	6025	6525	7025
h3 - Max.Hubhöhe	mm	3700	4000	4300	4500	4700	5000	5500	6000
$\alpha / \beta$ - Neigungswinkel des Hubgerüsts (vorne / hinten)	°	15 / 15	15 / 15	15 / 15	15 / 15	15 / 15	10 / 15	10 / 15	10 / 15
Resttragfähigkeit bei max. Höhe	kg		4800		4500		2000	2000	
Resttragfähigkeit mit externem Seitenschieber (Lastdiagramm Gelände)	kg		4550	4400			3000		2500
Höhe bei max. Last	mm		3500		4000		3700	3700	
Resttragfähigkeit ohne Anbaugerät (Lastdiagramm Gelände)	kg		4800		4500		2000	2000	
Height at max capacity with hooked-on sideshift	mm		3500	3500			3700		3200



Siège Social  
430 rue de l'Aubinière - 44150 Ancenis Cedex - France  
Tel: +33(0)2 40 09 10 11 - Fax: +33 (0)2 40 09 10 97  
[www.manitou.com](http://www.manitou.com)



In vorliegender Broschüre sind die Versionen und Konfigurationsoptionen für Manitou-Produkte beschrieben, die mit unterschiedlicher Ausrüstung ausgestattet werden können. Bei der in der Broschüre beschriebenen Ausrüstung kann es sich um Standard- oder Sonderausrüstung handeln oder um Ausrüstung, die für bestimmte Versionen nicht erhältlich ist. Manitou behält sich das Recht vor, jederzeit unangekündigte Änderungen an den gezeigten und beschriebenen Spezifikationen vorzunehmen. Der Hersteller haftet nicht für die angegebenen Spezifikationen. Für weitere Informationen wenden Sie sich bitte an Ihren Manitou-Händler. Dokument ohne Gewähr. Die Produktbeschreibungen können vom eigentlichen Produkt abweichen. Die Auflistung der Spezifikationen erhebt keinen Anspruch auf Vollständigkeit. Logos und Corporate Identity des Unternehmens sind Eigentum von Manitou und dürfen nicht ohne Genehmigung verwendet werden. Alle Rechte vorbehalten. Die in dieser Broschüre enthaltenen Fotos und Abbildungen dienen lediglich Informationszwecken. Manitou BF SA - Société anonyme à conseil d'administration - Unternehmenskapital: 39.668.399 Euro - Eingetragen im Handelsregister von Nantes unter der Nummer 857 802 508