

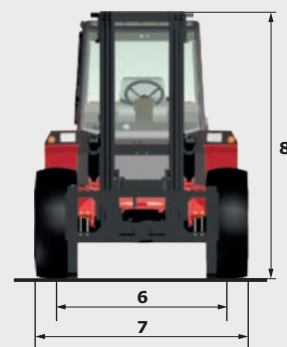
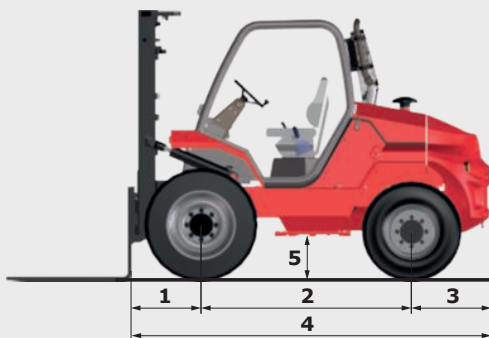
M26/M30/M40/M50

TECHNISCHE DATENBLATT



M30-2 M30-4

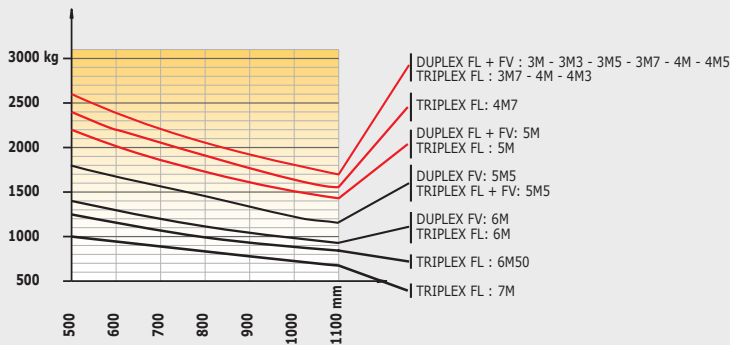
	M30-2 / M30-2H	M30-4
Heben		
Max. Tragkraft	3 000 kg bei 500 mm CDG	
Hubhöhe (standard mast)	3.70 m	
Max.Hubhöhe	7.00 m	
Dauer ohne Hublast		
Heben	0.5 m/s	
Senken	0.5 m/s	
Bereifung		
Vorne	14.5 R20 18PR MPT80 TL	400/70-20 150B T37 STAB TL
Hinten	10R 17.5 134/132 M G291	10.5/80-18 10PR TG42 TL
Bremse		
Betriebsbremse	ölbad Lamellenbremse, Bremskraftverstärkung an Vorderachse	
Parkbremse	ölbad Lamellenbremse an Vorderachse	
Motor		
Typ	PERKINS - STAGE 3B	
Hubraum	PERKINS 854F-E34T 54009.1.1	
Leistung	3400 cm ³	
Max. Drehmoment	75 PS / 55.5 kW	
Einspritzung	318 Nm bei 1400 U/min	
Kühlsystem	direkt elektronische	
Zugkraft unter Last	Wasser	
Fahrtrieb	4 670 daN	6290 daN
Getriebetyp	drehmomentwandler	hydrostatisch
Fahrtrichtungsschalter	mechanik	drehmomentwandler
Vorwärts - und Rückwärtsgänge	elektrohydraulisch	mechanik
Max. Fahrgeschwindigkeit	Elektromagnetisch	elektrohydraulisch
(kann je nach gesetzlichen Bestimmungen abweichen)	4/4	4/4
Differentialsperre an Vorderachse	22.1 km/h	21.6 km/h
Steuerung für 2/4-Radantrieb	ja	nein
	nein	ja
Steuerung		
	proportional gesteuerte Hydraulikfunktionen	
Hydraulik		
Pumpe	Zahnradpumpe 97 l/min - 245 bar	
Behälter		
Hydrauliköl	80 l	
Kraftstoff	85 l	
Eigengewicht (mit standard mast und Gabel)	5 290 kg	5 485 kg
Abmessungen		
1. Mitte Vorderrad bis zum Gabelträger	0.75 m	
2. Radstand	1.99 m	
3. Mitte Hinterrad bis Rückseite	0.76 m	
4. Gesamtlänge	3.49 m	
5. Bodenfreiheit	0.37 m	0.38 m
6. Spurbreite der Vorderachse	1.55 m	1.52 m
7. Gesamtbreite	1.90 m	1.92 m
8. Gesamthöhe	2.72 m	
Gabelzinken Standard (Länge x Breite x Stärke)	1200 x 125 x 40 mm	
Wenderadius	3.49 m	4.27 m
Mastneigung (vor/zurück)	6° / 12°	
Geräuschemissionen		
Innenschallpegel (LpA)	76 dB	
Außenschallpegel (LwA)	104 dB	
Vibrationswert an Händen/Armen	<2.5 m/s ²	
Vibrationswert auf den Körper des Fahrers	0.97 m/s ²	



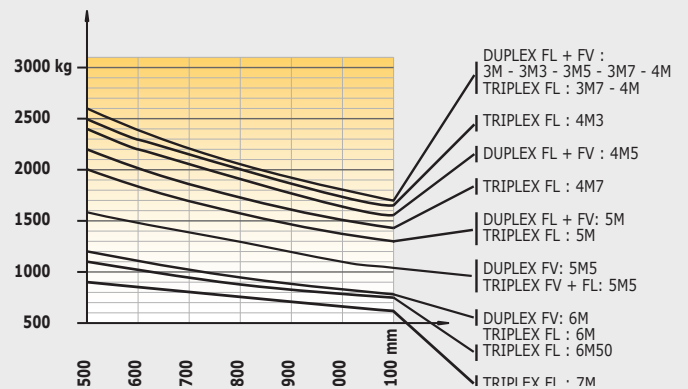
Lastdiagramm

M 26

Ohne Seitenschieber

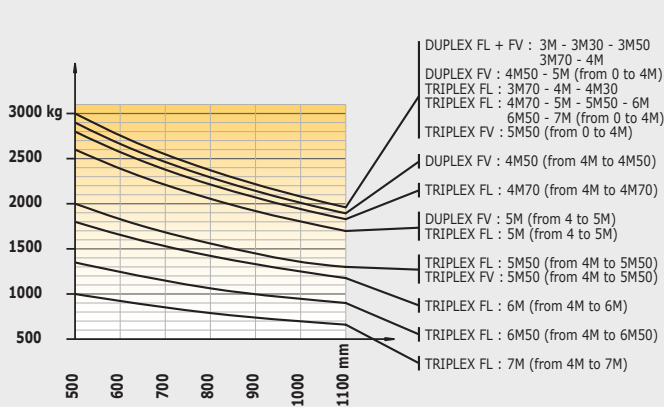


Mit Seitenschieber

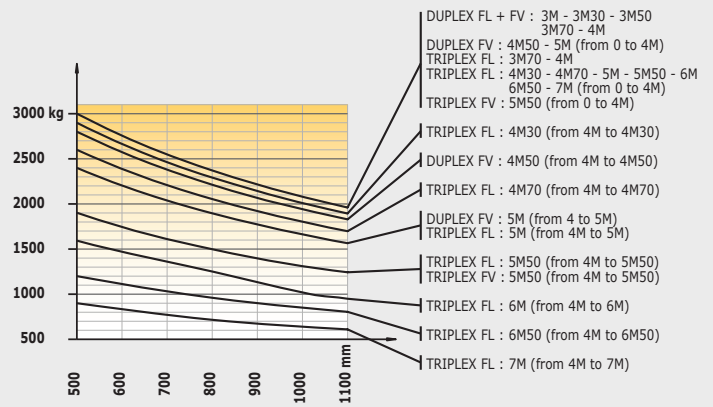


M 30

Ohne Seitenschieber



Mit Seitenschieber



FV = Full Visibility (komplette rundumsicht)
 FL = Free Lift (freihub)
 TDL = Seitenschieber

Dieser Prospekt enthält die Beschreibung der Ausführungen und möglichen Konfigurationen von Manitou-Produkten, die sich in ihrer jeweiligen Ausrüstung unterscheiden können. Die in diesem Prospekt dargestellten Ausrüstungen können je nach Ausführung zur Grundausstattung oder zur Sonderausrüstung gehören oder nicht erhältlich sein. Manitou behält sich das Recht vor, die beschriebenen und dargestellten Spezifikationen jederzeit und ohne Vorankündigung zu ändern. Die angegebenen Spezifikationen sind für den Hersteller nicht bindend. Für weitere Einzelheiten wenden Sie sich bitte an Ihren Manitou-Händler. Das Dokument ist vertraglich nicht bindend. Die Darstellung der Produkte ist vertraglich nicht bindend. Die Liste der Spezifikationen ist nicht erschöpfend. Die Logos sowie das visuelle Erscheinungsbild des Unternehmens sind Eigentum von Manitou und dürfen ohne Genehmigung nicht verwendet werden. Alle Rechte vorbehalten. Die Fotos und Zeichnungen in dieser Broschüre dienen nur zur Information und als Anhaltspunkt.



Ihr **MANITOU**-Händler:



Firmensitz:
B.P. 249 - 430 rue de l'Aubinière - 44158 Ancenis Cedex - Frankreich
Tel.: +33 (0)2 40 09 10 11 - Fax: +33 (0)2 40 09 10 97
www.manitou.com