

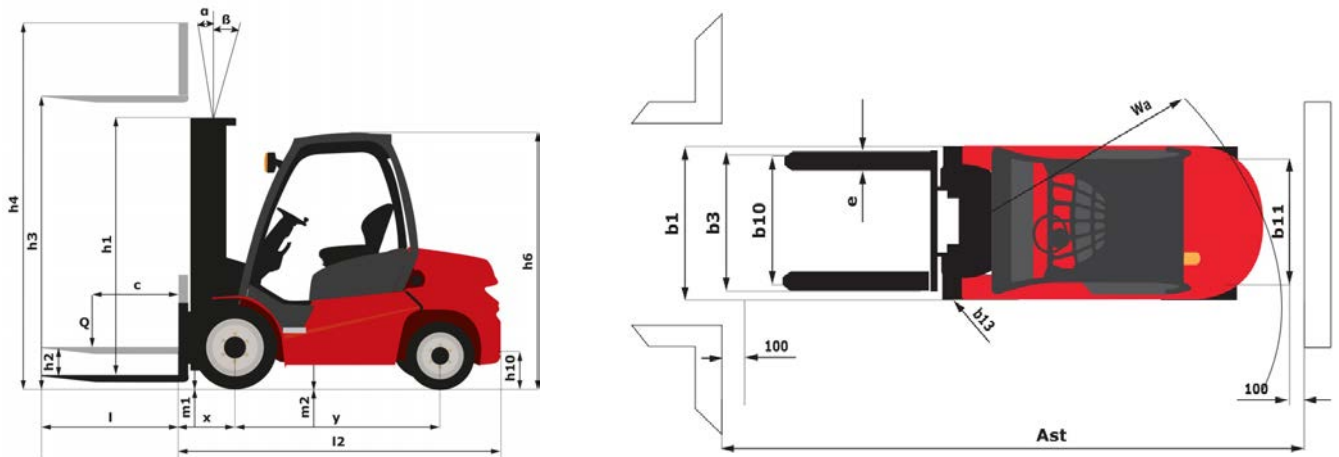
Fiche technique :

MI 45 D



Caractéristiques techniques			Métrique
1.1	Fabricant		Manitou
1.2	Modèle		MI 45 D
1.3	Source de puissance		Diesel
1.4	Type de conduite		Assis
1.5	Capacité max.	Q	4500 kg
1.6	Centre de gravité de la charge	c	500 mm
1.8	Distance du centre de l'essieu avant aux fourches	x	550 mm
1.9	Empattement	y	2000 mm
Poids			
2.1	Poids de service		6500 kg
2.2	Poids sur essieu avant (en charge) / arrière (en charge)		9625 kg / 1375 kg
2.3	Poids sur essieu avant (à vide) / arrière (à vide)		2820 kg / 3680 kg
Roues			
3.1	Type de roues		Pneumatique
3.2	Dimensions roues avant		300-15-18PR
3.3	Dimensions roues arrière		7.00-12-12PR
3.5	Nombre de roues avant / arrières		2 / 2
3.5.2	Nombre de roues motrices		2
3.6	Voie avant	b10	1190 mm
3.7	Voie (milieu des roues) arrière	b11	1130 mm
Dimensions			
4.1	Inclinaison avant du mât (deg) / arrière du mât (deg)	α / β	6 / 12
4.7	Hauteur du protège conducteur (cabine)	h6	2390 mm
4.8	Hauteur du siège / hauteur debout	h7	1370 mm
4.12	Hauteur d'attelage	h10	445 mm
4.19	Longueur hors-tout	l1	4330 mm
4.20	Longueur au talon des fourches	l2	3110 mm
4.21	Largeur hors tout	b1	1490 mm
4.22	Section de fourches / Largeur de fourches / Longueur de fourches	s / e / l	50 mm x 150 mm / 1220 mm
4.23	Tablier porte-fourche suivant norme DIN 15173 A/B		3A
4.24	Largeur du tablier porte fourches (avec dossier de charge)	b3	1250 mm
4.31	Garde au sol sous le mât	m1	170 mm
4.32	Garde au sol au centre de l'empattement	m2	230 mm
4.33	Largeur d'allée pour palette 1000 x 1200 en travers	Ast	4662 mm
4.34	Largeur d'allée pour palette 800 x 1200 en longueur	Ast	4795 mm
4.35	Rayon de giration	Wa	2800 mm
4.36	Rayon de braquage intérieur (extérieur pneus)	b13	100 mm
Performances			
5.1	Vitesse de déplacement (en charge / à vide)		22 km/h / 24 km/h
5.2	Vitesse de levée (en charge / à vide)		0.46 m/s / 0.48 m/s
5.3	Vitesse de descente (en charge / à vide)		0.5 m/s / 0.5 m/s
5.5	Effort de traction en charge / Force de traction (à vide)		4000 daN / 2000 daN
5.7	Pente franchissable (en charge / à vide)		30 % / 36 %
5.10	Frein de service		Hydraulique
Moteur			
7.1	Marque du moteur / Modèle du moteur		Cummins / QSF2.8T4F
7.2	Puissance du moteur conforme à la norme ISO 1585		55 kW
7.3	Régime nominal		2600 tr/min
7.4	Nombre de cylindres / Cylindrée		4 - 2800 cm ³
7.5	Fuel consumption according to VDI cycle		6.8 l/h
Divers			
8.2	Pression hydraulique de travail pour les accessoires		160 Bar
8.3	Débit d'huile pour accessoire		90 l/min
8.4	Niveau sonore moyen à l'oreille du cariste mesuré/garanti		< 84 dB(A)

Schémas d'encombrement



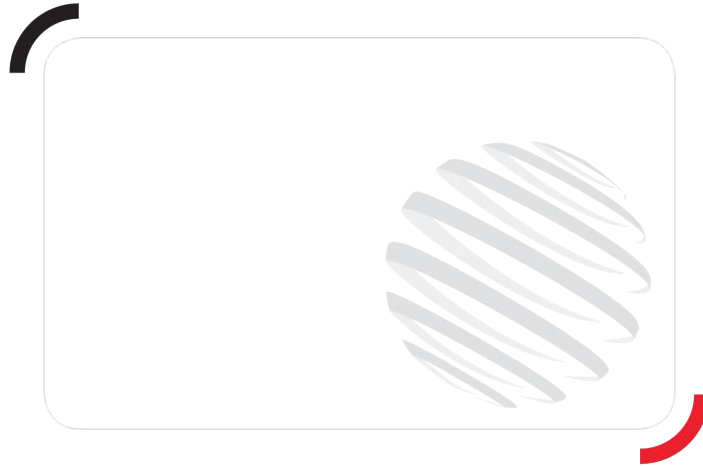
Caractéristiques des mâts et capacités résiduelles

Duplex à visibilité totale		FVD 30	FVD 33	FVD 35	FVD 37	FVD 40	FVD 45	FVD 50
h1 - Hauteur du mât abaissé *	mm	2245	2395	2495	2595	2795	3070	3345
h2 - Levée libre	mm	160	160	160	160	160	160	160
h3 - Hauteur de Levage	mm	3000	3300	3500	3700	4000	4500	5000
h4 - Hauteur mât déployé *	mm	4170	4470	4670	4870	5170	5670	6170
α / β - Inclinaison du mât en avant / arrière	°	6 / 12	6 / 12	6 / 12	6 / 12	6 / 12	6 / 12	6 / 12
Hauteur à la capacité maximale	mm	3000	3300	3500	3700	4000	4000	4000
Hauteur à capacité maximale avec tablier à déplacement latéral intégré	mm	3000	3300	3500	3700	4000	4000	4000
Capacité résiduelle sans accessoire (Abaque Industriel)	kg	1500	1500	1500	1500	1500	4100	3700
Capacité résiduelle avec TDL intégré (abaque industriel)	kg	4500	4500	4500	4500	4500	4000	3600

Duplex à levée libre		FLD 30	FLD 33	FLD 35	FLD 37
h1 - Hauteur du mât abaissé *	mm	2226	2376	2476	2576
h2 - Levée libre	mm	1364	1514	1614	1714
h3 - Hauteur de Levage	mm	3000	3300	3500	3700
h4 - Hauteur mât déployé *	mm	4170	4470	4670	4870
α / β - Inclinaison du mât en avant / arrière	°	6 / 12	6 / 12	6 / 12	6 / 12
Hauteur à la capacité maximale	mm	3000	3300	3500	3700
Hauteur à capacité maximale avec tablier à déplacement latéral intégré	mm	3000	3300	3500	3700
Capacité résiduelle sans accessoire (Abaque Industriel)	kg	4500	4500	4500	4500
Capacité résiduelle avec TDL intégré (abaque industriel)	kg	4500	4500	4500	4500

Triplex à levée libre		FLT 40	FLT 43	FLT 45	FLT 47	FLT 50	FLT 55	FLT 60
h1 - Hauteur du mât abaissé *	mm	2080	2180	2248	2310	2410	2575	2790
h2 - Levée libre	mm	1229	1329	1395	1459	1559	1724	1939
h3 - Hauteur de Levage	mm	4000	4300	4500	4700	5000	5500	6000
h4 - Hauteur mât déployé *	mm	5170	5470	5685	5870	6170	6670	7180
α / β - Inclinaison du mât en avant / arrière	°	6 / 12	6 / 6	6 / 6	6 / 6	6 / 6	3 / 6	3 / 6
Capacité résiduelle sans accessoire (Abaque Industriel)	kg	4450	4300	4100	3900	3600	3100	2500

Triplex à levée libre	FLT 40	FLT 43	FLT 45	FLT 47	FLT 50	FLT 55	FLT 60
Capacité résiduelle avec TDL intégré (abaque industriel) kg	4350	4200	4000	3800	3500	3000	2400



Siège Social
430 rue de l'Aubinière - 44150 Ancenis Cedex - France
Tel: +33(0)2 40 09 10 11 - Fax: +33 (0)2 40 09 10 97
www.manitou.com



Cette publication présente le descriptif des versions et possibilités de configuration des produits Manitou qui peuvent différer en équipement. Les équipements présentés dans cette brochure peuvent être de série, en option, ou non disponibles suivant les versions. Manitou se réserve le droit, à tout moment et sans préavis, de modifier les spécifications décrites et représentées. Les spécifications portées n'engagent pas le constructeur. Pour plus de détails, contactez votre concessionnaire Manitou. Document non contractuel. Présentation des produits non contractuelle. List des spécifications non exhaustive. Les logos ainsi que l'identité visuelle de l'entreprise sont la propriété de Manitou et ne peuvent être utilisés sans autorisation. Tous droits réservés. Les photos et schémas contenus dans la présente brochure ne sont fournis qu'à des fins de consultation et à titre indicatif.

MANITOU BF SA - Société anonyme à conseil d'administration - Capital social : 39 668 399 euros - 857 802 508 RCS Nantes