

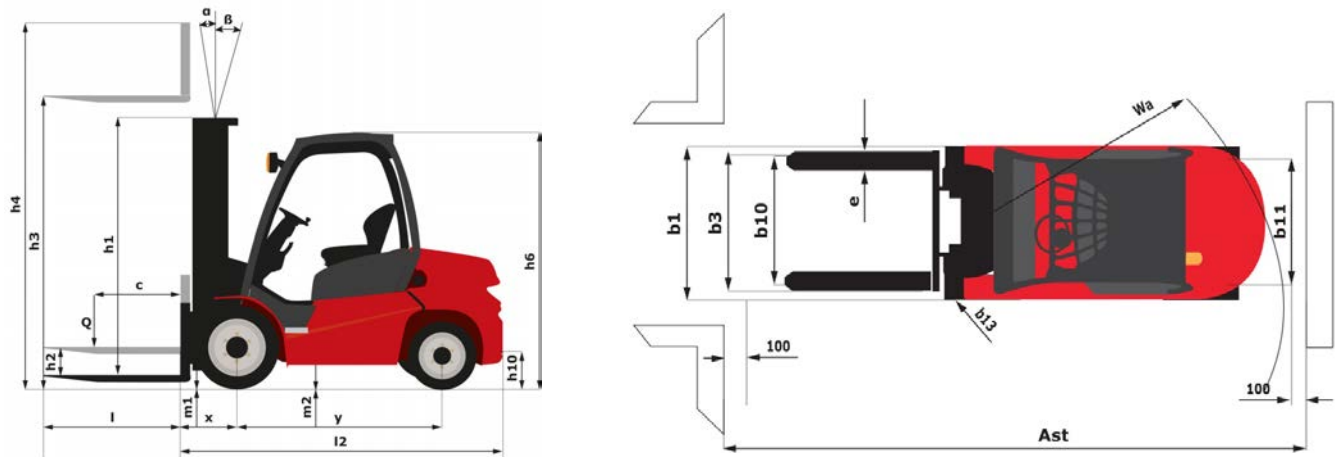
Fiche technique :

MI 100 D



Caractéristiques techniques			Métrique
1.1	Fabricant		Manitou
1.2	Modèle		MI 100 D
1.3	Source de puissance		Diesel
1.4	Type de conduite		Assis
1.5	Capacité max.	Q	10000 kg
1.6	Centre de gravité de la charge	c	600 mm
1.8	Distance du centre de l'essieu avant aux fourches	x	713 mm
1.9	Empattement	y	2800 mm
Poids			
2.1	Poids de service		14340 kg
2.2	Poids sur essieu avant (en charge) / arrière (en charge)		21885 kg / 2455 kg
2.3	Poids sur essieu avant (à vide) / arrière (à vide)		6790 kg / 7550 kg
Roues			
3.1	Type de roues		Pneumatique
3.2	Dimensions roues avant		9.00-20-14PR
3.3	Dimensions roues arrière		9.00-20-14PR
3.5	Nombre de roues avant / arrières		4 / 2
3.5.2	Nombre de roues motrices		4
3.6	Voie avant	b10	1628 mm
3.7	Voie (milieu des roues) arrière	b11	1700 mm
Dimensions			
4.1	Inclinaison avant du mât (deg) / arrière du mât (deg)	α / β	6 / 12
4.7	Hauteur du protège conducteur (cabine)	h6	2580 mm
4.8	Hauteur du siège / hauteur debout	h7	1505 mm
4.12	Hauteur d'attelage	h10	840 mm
4.19	Longueur hors-tout	l1	5802 mm
4.20	Longueur au talon des fourches	l2	4282 mm
4.21	Largeur hors tout	b1	2165 mm
4.22	Section de fourches / Largeur de fourches / Longueur de fourches	s / e / l	80 mm x 160 mm / 1520 mm
4.23	Tablier porte-fourche suivant norme DIN 15173 A/B		5A
4.24	Largeur du tablier porte fourches (avec dossier de charge)	b3	2100 mm
4.31	Garde au sol sous le mât	m1	190 mm
4.32	Garde au sol au centre de l'empattement	m2	339 mm
4.33	Largeur d'allée pour palette 1000 x 1200 en travers	Ast	5995 mm
4.34	Largeur d'allée pour palette 800 x 1200 en longueur	Ast	6134 mm
4.35	Rayon de giration	Wa	3980 mm
4.36	Rayon de braquage intérieur (extérieur pneus)	b13	1396 mm
Performances			
5.1	Vitesse de déplacement (en charge / à vide)		24 km/h / 24.5 km/h
5.2	Vitesse de levée (en charge / à vide)		0.31 m/s / 0.33 m/s
5.3	Vitesse de descente (en charge / à vide)		0.45 m/s / 0.36 m/s
5.5	Effort de traction en charge / Force de traction (à vide)		9430 daN / 3960 daN
5.7	Pente franchissable (en charge)		28 %
5.10	Frein de service		Hydraulique
Moteur			
7.1	Marque du moteur / Modèle du moteur		Deutz / TCD 3.6
7.2	Puissance du moteur conforme à la norme ISO 1585		85 kW
7.3	Régime nominal		2200 tr/min
7.4	Nombre de cylindres / Cylindrée		4 - 3600 cm ³
7.5	Fuel consumption according to VDI cycle		12.8 l/h
Divers			
8.2	Pression hydraulique de travail pour les accessoires		195 Bar
8.3	Débit d'huile pour accessoire		64 l/min
8.4	Niveau sonore moyen à l'oreille du cariste mesuré/garanti		< 84 dB(A)

Schémas d'encombrement



Caractéristiques des mâts et capacités résiduelles

Duplex à visibilité totale		FVD 30	FVD 33	FVD 36	FVD 40	FVD 45	FVD 50
h1 - Hauteur du mât abaissé *	mm	2850	3000	3150	3350	3650	3900
h2 - Levée libre	mm	200	200	200	200	200	200
h3 - Hauteur de Levage	mm	3000	3300	3600	4000	4500	5000
h4 - Hauteur mât déployé *	mm	4555	4855	5155	5555	6055	6555
α / β - Inclinaison du mât en avant / arrière	°	6 / 12	6 / 12	6 / 12	6 / 12	6 / 6	6 / 6
Hauteur à la capacité maximale	mm	3000	3300	3600	4000	4500	5000
Capacité Résiduelle avec TDL intégré (Hauteur maxi & CDG 600 mm)	kg	9600	9600	9600	9600	9600	9600
Capacité résiduelle sans accessoire (Abaque Industriel)	kg	10000	10000	10000	10000	10000	10000
Hauteur à la capacité maximale avec positionneur de fourches + DL	mm	3000	3300	3600	4000	4500	5000

Triplex à levée libre		FLT 45	FLT 48	FLT 50	FLT 55	FLT 60
h1 - Hauteur du mât abaissé *	mm	2850	2950	3050	3200	3350
h2 - Levée libre	mm	1305	1405	1505	1655	1805
h3 - Hauteur de Levage	mm	4500	4800	5000	5500	6000
h4 - Hauteur mât déployé *	mm	6055	6355	6555	7055	7555
α / β - Inclinaison du mât en avant / arrière	°	6 / 6	6 / 6	6 / 6	3 / 6	3 / 6
Hauteur à la capacité maximale	mm	4500	4800	5000	5500	6000
Capacité Résiduelle avec TDL intégré (Hauteur maxi & CDG 600 mm)	kg	8100	8100	7800	7300	6600
Capacité résiduelle sans accessoire (Abaque Industriel)	kg	8500	8500	8200	7700	7000
Hauteur à la capacité maximale avec positionneur de fourches + DL	mm	4500	4800	5000	5500	6000



Siège Social
430 rue de l'Aubinière - 44150 Ancenis Cedex - France
Tel: +33(0)2 40 09 10 11 - Fax: +33 (0)2 40 09 10 97
www.manitou.com



Cette publication présente le descriptif des versions et possibilités de configuration des produits Manitou qui peuvent différer en équipement. Les équipements présentés dans cette brochure peuvent être de série, en option, ou non disponibles suivant les versions. Manitou se réserve le droit, à tout moment et sans préavis, de modifier les spécifications décrites et représentées. Les spécifications portées n'engagent pas le constructeur. Pour plus de détails, contactez votre concessionnaire Manitou. Document non contractuel. Présentation des produits non contractuelle. Liste des spécifications non exhaustive. Les logos ainsi que l'identité visuelle de l'entreprise sont la propriété de Manitou et ne peuvent être utilisés sans autorisation. Tous droits réservés. Les photos et schémas contenus dans la présente brochure ne sont fournis qu'à des fins de consultation et à titre indicatif.

MANITOU BF SA - Société anonyme à conseil d'administration - Capital social : 39 668 399 euros - 857 802 508 RCS Nantes