

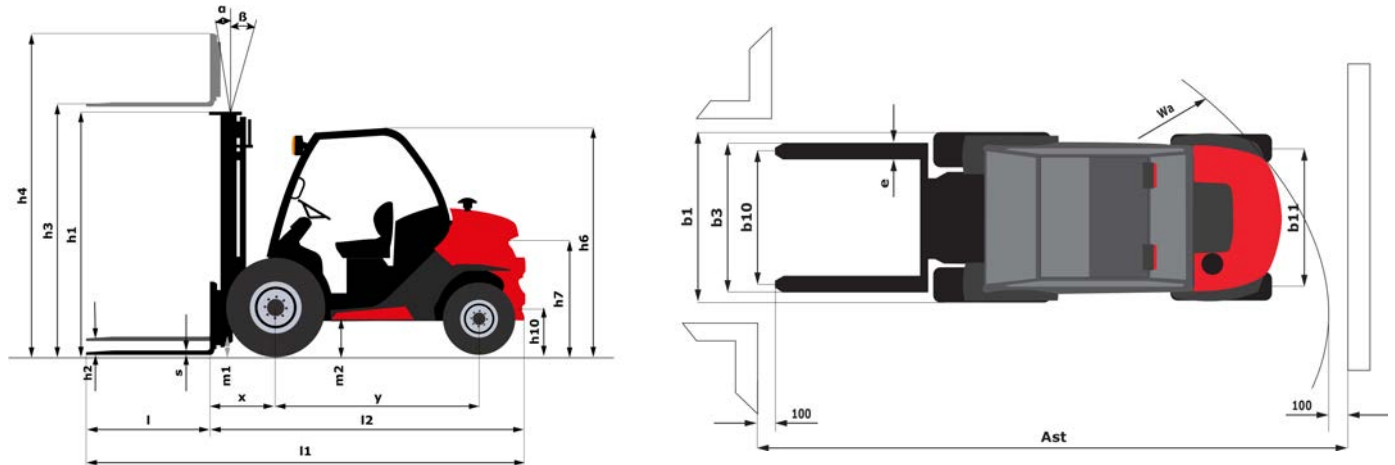
Technisches Datenblatt :

MC 30-4 ST5



	Technische Merkmale		Metrisch
1.1	Hersteller		Manitou
1.2	Modellname		MC 30-4 ST5
1.3	Antriebsart		Diesel
1.4	Bedienertyp		Sitzend
1.5	Max. Tragkraft	Q	3000 kg
1.6	Lastschwerpunkt	c	500 mm
1.8	Lastabstand, Mitte der Antriebsachse bis zur Gabel	x	626 mm
1.9	Radstand	y	1900 mm
	Weight		
2.1	Betriebsgewicht		4438 kg
2.2	Vorderachslast (beladen) / Hinterachslast (beladen)		6514 kg / 1057 kg
2.3	Vorderachslast ohne Last / Hinterachslast ohne Last		1736 kg / 2835 kg
	Reifen		
3.1	Bereifung		Pneumatisch
3.2	Reifengröße, vorn		12,5/80-18/12 SL R4
3.3	Reifengröße, hinten		27x10-12 SKS
3.5	Anzahl der Vorderräder / Hinterräder		2 / 2
3.5.2	Anzahl der Antriebsräder		4
3.6	Vorderspur	b10	1159 mm
3.7	Abstand zwischen den Hinterrädern	b11	1176 mm
	Dimensions		
4.1	Neigung des Hubgerüsts nach vorne (Grad) / hinten (Grad)	α / β	12 / 10
4.7	Höhe Schutzdach (Kabine) / Gesamthöhe mit niedrigem Fahrerschutzdach (Buggie-Ausführung)	h6 / h6*	2155 mm / 1990 mm
4.8	Sitzhöhe	h7	1094 mm
4.19	Gesamtlänge	l1	4235 mm
4.20	Länge bis zur Vorderseite der Gabeln	l2	3085 mm
4.21	Gesamtbreite	b1	1450 mm
4.22	Gabelquerschnitt x Gabeln Breite x Gabeln Länge	s / e / l	45 mm x 100 mm / 1200 mm
4.23	Gabelträger DIN 15173 A/B		FEM 3A
4.24	Breite des Geräteträgers	b3	1260 mm
4.31	Bodenfreiheit unter Hubgerüst	m1	300 mm
4.32	Bodenfreiheit Mitte Radstand	m2	310 mm
4.33	Gangbreite für Palette 1000 x 1200 quer	Ast	5461 mm
4.35	Wenderadius	Wa	3435 mm
	Leistung		
5.1	Fahrgeschwindigkeit (beladen / unbeladen)		12 km/h / 24.5 km/h
5.2	Hubgeschwindigkeit (beladen / unbeladen)		0.47 m/s / 0.46 m/s
5.3	Absenkgeschwindigkeit (beladen / unbeladen)		0.5 m/s / 0.3 m/s
5.5	Zugkraft / Zugkraft (unbeladen)		3270 daN / 1150 daN
5.7	Steigfähigkeit - beladen / unbeladen		40 % / 43 %
5.10	Feststellbremse		Hydraulik bremsst durch Druckverlust
	Motor		
7.1	Hersteller / Motor Modell / Motornorm		Kubota / D1803 CRT E5B / Stage V
7.2	Motorleistung gemäß ISO 1585		37 kW
7.3	Nenndrehzahl		2700 rpm
7.4	Anzahl der Zylinder / Tragfähigkeit der Zylinder		3 - 1826 cm ³
7.5	Fuel consumption according to VDI cycle		4.6 l/h
	Diverse		
8.1	Steuerung		Electronic
8.2	Arbeitsdruck Zusatzsteuerkreis für Anbaugeräte		230 Bar
8.3	Ölmenge für Anbaugerät		43 l/min
8.4	Geräuschpegel am Ohr des Fahrers gemäß DIN 12 053		75 dB(A)

Maßzeichnung



Technische Daten und Resttragfähigkeiten der Hubgerüste

Volle-Sicht-Duplex		FVD 33	FVD 37	FVD 45
h1 - Höhe bei abgesenktem Hubgerüst *	mm	2340	2600	3040
h2 - Freihub	mm	90	90	90
h4 - Höhe Hubgerüst ausgefahren *	mm	4238	4638	5438
α / β - Neigungswinkel des Hubgerüsts (vorne / hinten)	°	12 / 10	12 / 10	12 / 10

Freihub-Triplex		FLT 34	FLT 37	FLT 40	FLT 43	FLT 47	FLT 55
h1 - Höhe bei abgesenktem Hubgerüst *	mm	1988	2090	2190	2340	2440	2790
h2 - Freihub	mm	1235	1292	1392	1542	1642	1992
h4 - Höhe Hubgerüst ausgefahren *	mm	4236	4545	4845	5145	5545	6345
α / β - Neigungswinkel des Hubgerüsts (vorne / hinten)	°	12 / 10	12 / 10	12 / 10	12 / 10	12 / 10	6 / 6

Volle-Sicht-Triplex		FVT 33
h1 - Höhe bei abgesenktem Hubgerüst *	mm	1878
h2 - Freihub	mm	129
h3 - Hubhöhe	mm	3300
h4 - Höhe Hubgerüst ausgefahren *	mm	4079
α / β - Neigungswinkel des Hubgerüsts (vorne / hinten)	°	12 / 10



Siège Social

430 rue de l'Aubinière - 44150 Ancenis Cedex - France

Tel: +33(0)2 40 09 10 11 - Fax: +33 (0)2 40 09 10 97

www.manitou.com



In vorliegender Broschüre sind die Versionen und Konfigurationsoptionen für Manitou-Produkte beschrieben, die mit unterschiedlicher Ausrüstung ausgestattet werden können. Bei der in der Broschüre beschriebenen Ausrüstung kann es sich um Standard- oder Sonderausrüstung handeln oder um Ausrüstung, die für bestimmte Versionen nicht erhältlich ist. Manitou behält sich das Recht vor, jederzeit unangekündigte Änderungen an den gezeigten und beschriebenen Spezifikationen vorzunehmen. Der Hersteller haftet nicht für die angegebenen Spezifikationen. Für weitere Informationen wenden Sie sich bitte an Ihren Manitou-Händler. Dokument ohne Gewähr. Die Produktbeschreibungen können vom eigentlichen Produkt abweichen. Die Auflistung der Spezifikationen erhebt keinen Anspruch auf Vollständigkeit. Logos und Corporate Identity des Unternehmens sind Eigentum von Manitou und dürfen nicht ohne Genehmigung verwendet werden. Alle Rechte vorbehalten. Die in dieser Broschüre enthaltenen Fotos und Abbildungen dienen lediglich Informationszwecken.

Manitou BF SA - Société anonyme à conseil d'administration - Unternehmenskapital: 39.668.399 Euro - Eingetragen im Handelsregister von Nantes unter der Nummer 857 802 508