

Technische fiche :

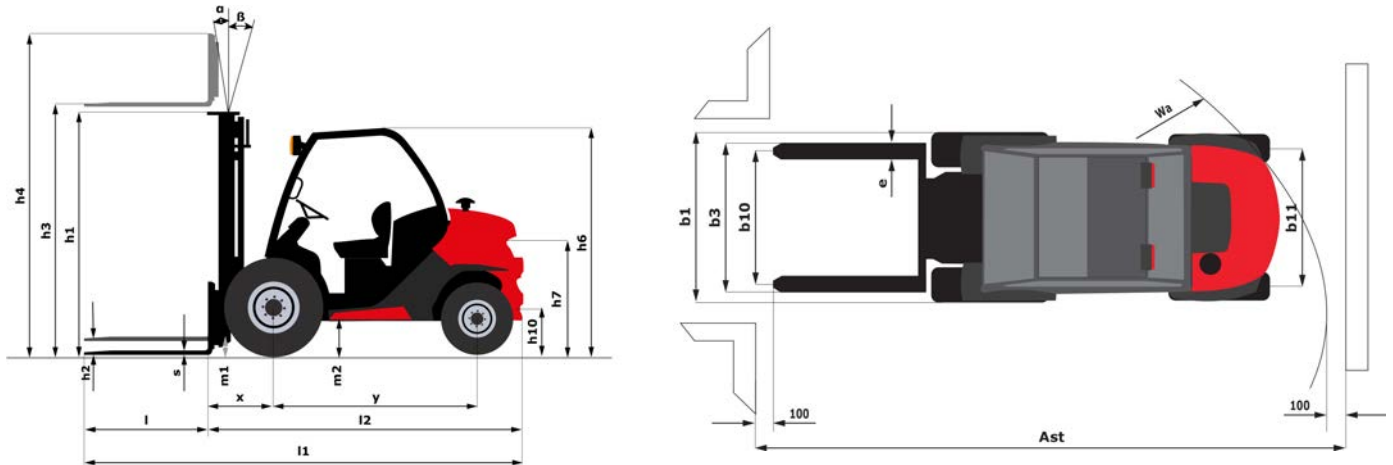
# **MC 30-4 ST5**

---



Technische kenmerken			Metrisch
1.1	Fabrikant		Manitou
1.2	Naam model		MC 30-4 ST5
1.3	Stroombron		Diesel
1.4	Type operator		Zittend
1.5	Max. capaciteit	Q	3000 kg
1.6	Lastwaartepunt	c	500 mm
1.8	Laadafstand, midden van de aandrijfjas tot vork	x	626 mm
1.9	Wielbasis (y)	y	1900 mm
Weight			
2.1	Eigen gewicht		4438 kg
2.2	Voorasbelasting (belast) / Achterasbelasting (belast)		6514 kg / 1057 kg
2.3	Gewicht vooras onbelast / achteras onbelast		1736 kg / 2835 kg
Banden			
3.1	Uitrusting banden		Pneumatisch
3.2	Afmetingen voorwielen		12,5/80-18/12 SL R4
3.3	Afmetingen achterwielen		27x10-12 SKS
3.5	Aantal voorwielen / achterwielen		2 / 2
3.5.2	Aantal aandrijfwielen		4
3.6	Spoorbreedte vooraan	b10	1159 mm
3.7	Achterwielmeter	b11	1176 mm
Dimensions			
4.1	Tilgraad van mast vooruit (graden) / achteruit (graden)	$\alpha / \beta$	12 / 10
4.7	Hoogte van de beschermkooi (cabine) / Totale hoogte van de lage beschermkap (buggy-versie)	h6 / h6*	2155 mm / 1990 mm
4.8	Hoogte van de stoel	h7	1094 mm
4.19	Totale lengte	l1	4235 mm
4.20	Lengte tot voorzijde van de vorken	l2	3085 mm
4.21	Totale breedte	b1	1450 mm
4.22	Vorkgedeelte x Breedte vorken x Lengte vorken	s / e / l	45 mm x 100 mm / 1200 mm
4.23	Vorkenbord volgens norm DIN 15173 A/B		FEM 3A
4.24	Breedte vorkenbord	b3	1260 mm
4.31	Bodemvrijheid onder de mast	m1	300 mm
4.32	Bodemvrijheid in het midden van de wielbasis	m2	310 mm
4.33	Gangpadbreedte voor pallet 1000 x 1200 dwars	Ast	5461 mm
4.35	Draaicirkel	Wa	3435 mm
Prestatie			
5.1	Rijsnelheid (belast / onbelast)		12 km/h / 24.5 km/h
5.2	Hefsnelheid (belast / onbelast)		0.47 m/s / 0.46 m/s
5.3	Verlagingsnelheid belast / Verlagingsnelheid (onbelast)		0.5 m/s / 0.3 m/s
5.5	Trekkracht / Trekkracht van de trekstang (onbelast)		3270 daN / 1150 daN
5.7	Hellingvermogen - belast / onbelast		40 % / 43 %
5.10	Bedrijfsrem		Hydraulische remmen door drukverlies
Motor			
7.1	Merk / Motormodel / Motornorm		Kubota / D1803 CRT E5B / Stage V
7.2	Motorvermogen volgens ISO 1585		37 kW
7.3	Nominaal toerental		2700 rpm
7.4	Aantal cilinders / Capaciteit van cilinders		3 - 1826 cm <sup>3</sup>
7.5	Fuel consumption according to VDI cycle		4.6 l/h
Diverse			
8.1	Type snelheidsregeling		Elektronisch
8.2	Hydraulische werkdruk voor hulpstukken		230 Bar
8.3	Oliedebiet voor toebehoren		43 l/min
8.4	Geluidsniveau aan het oor van de bestuurder volgens DIN 12 053		75 dB(A)

## Tekening met afmetingen



## Kenmerken van de masten en restcapaciteiten

Volledige zichtbaarheid duplex		FVD 33	FVD 37	FVD 45
h1 - Hoogte mast verlaagd *	mm	2340	2600	3040
h2 - Freelift	mm	90	90	90
h4 - Hoogte uitgeschoven mast *	mm	4238	4638	5438
α / β - Masthelling (voorzijde / achterzijde)	°	12 / 10	12 / 10	12 / 10

Vrije heffing triplex		FLT 34	FLT 37	FLT 40	FLT 43	FLT 47	FLT 55
h1 - Hoogte mast verlaagd *	mm	1988	2090	2190	2340	2440	2790
h2 - Freelift	mm	1235	1292	1392	1542	1642	1992
h4 - Hoogte uitgeschoven mast *	mm	4236	4545	4845	5145	5545	6345
α / β - Masthelling (voorzijde / achterzijde)	°	12 / 10	12 / 10	12 / 10	12 / 10	12 / 10	6 / 6

Volledige zichtbaarheid triplex		FVT 33
h1 - Hoogte mast verlaagd *	mm	1878
h2 - Freelift	mm	129
h3 - Hefhoogte	mm	3300
h4 - Hoogte uitgeschoven mast *	mm	4079
α / β - Masthelling (voorzijde / achterzijde)	°	12 / 10



Siège Social  
430 rue de l'Aubinière - 44150 Ancenis Cedex - France  
Tel: +33(0)2 40 09 10 11 - Fax: +33 (0)2 40 09 10 97  
[www.manitou.com](http://www.manitou.com)



Deze publicatie geeft een beschrijving van de versies en configuratiemogelijkheden van de Manitou-producten, waarvan de uitrusting kan verschillen. De afgebeelde uitrustingen in deze brochure kunnen standaard, optioneel of niet leverbaar zijn, afhankelijk van de versies. Manitou behoudt zich het recht voor om op te allen tijde en zonder voorafgaande kennisgeving de vermelde specificaties te wijzigen. De weergegeven specificaties zijn niet bindend voor de fabrikant. Voor meer bijzonderheden kunt u uw Manitou dealer raadplegen. Dit document is niet contractueel. De presentatie van de producten is niet contractueel. Specificatielijst is niet uitputtend. De logo's, evenals de visuele identiteit van de onderneming zijn eigendom van Manitou en mogen niet zonder toestemming worden gebruikt. Alle rechten voorbehouden. De foto's en schema's in deze brochure zijn bedoeld als informatie en zijn indicatief.

MANITOU BF NV - Naamloze vennootschap met raad van bestuur - Kapitaal: 39 668 399 euro - 857 802 508  
RCS Nantes