

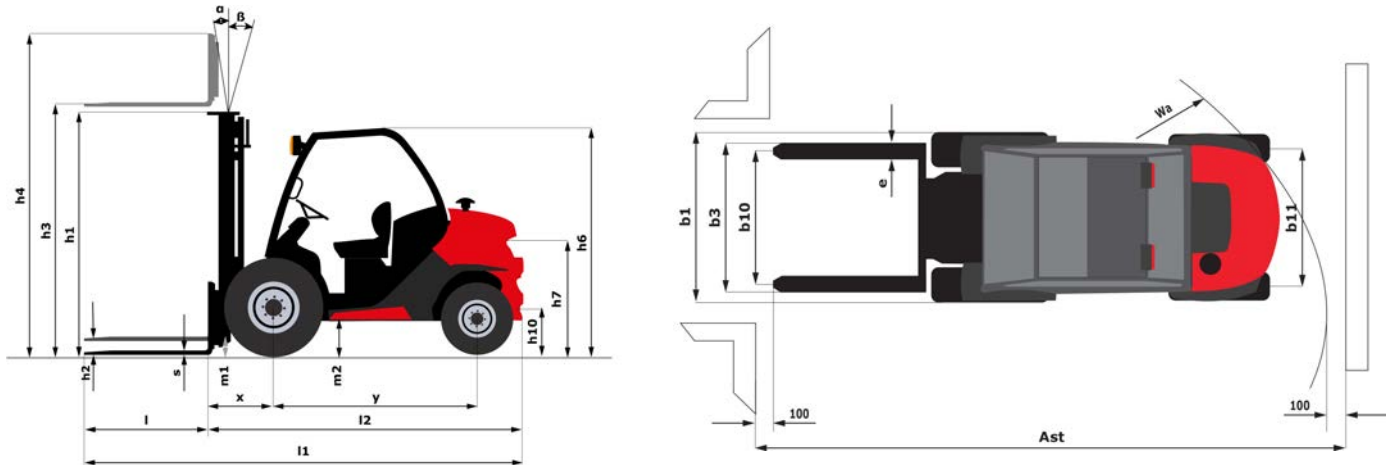
Technische fiche :

MC 25-4 ST5



Technische kenmerken			Metrisch
1.1	Fabrikant		Manitou
1.2	Naam model		MC 25-4 ST5
1.3	Stroombron		Diesel
1.4	Type operator		Zittend
1.5	Max. capaciteit	Q	2500 kg
1.6	Lastwaartepunt	c	500 mm
1.8	Laadafstand, midden van de aandrijfjas tot vork	x	621 mm
1.9	Wielbasis (y)	y	1900 mm
Weight			
2.1	Eigen gewicht		4068 kg
2.2	Voorasbelasting (belast) / Achterasbelasting (belast)		5736 kg / 932 kg
2.3	Gewicht vooras onbelast / achteras onbelast		1616 kg / 2455 kg
Banden			
3.1	Uitrusting banden		Pneumatisch
3.2	Afmetingen voorwielen		12,5/80-18/12 SL R4
3.3	Afmetingen achterwielen		27x10-12 SKS
3.5	Aantal voorwielen / achterwielen		2 / 2
3.5.2	Aantal aandrijfwielen		4
3.6	Spoorbreedte vooraan	b10	1159 mm
3.7	Achterwielmeter	b11	1176 mm
Dimensions			
4.1	Tilgraad van mast vooruit (graden) / achteruit (graden)	α / β	12 / 10
4.7	Totale hoogte van de standaard beschermkap	h6	2155 mm
4.7	Totale hoogte van de lage beschermkap (buggy-versie)	h6*	1990 mm
4.8	Hoogte van de stoel	h7	1094 mm
4.19	Totale lengte	l1	4195 mm
4.20	Lengte tot voorzijde van de vorken	l2	3045 mm
4.21	Totale breedte	b1	1450 mm
4.22	Vorkgedeelte / Breedte vorken / Lengte vorken	s / e / l	40 mm x 100 mm / 1200 mm
4.23	Vorkenbord volgens norm DIN 15173 A/B		FEM 2A
4.24	Breedte vorkenbord	b3	1260 mm
4.31	Bodemvrijheid onder de mast	m1	300 mm
4.32	Bodemvrijheid in het midden van de wielbasis	m2	310 mm
4.33	Gangpadbreedte voor pallet 1000 x 1200 dwars	Ast	5426 mm
4.35	Draaicirkel	Wa	3405 mm
Prestatie			
5.1	Rijsnelheid (belast / onbelast)		12 km/h / 24,5 km/h
5.2	Hefsnelheid (belast / onbelast)		0.47 m/s / 0.46 m/s
5.3	Verlagingsnelheid belast / Verlagingsnelheid (onbelast)		0.5 m/s / 0.3 m/s
5.10	Bedrijfsrem		Hydraulische remmen door drukverlies
Motor			
7.1	Merk / Motormodel / Motornorm		Kubota / D1808 CRT E5B / Stage V
7.2	Motorvermogen volgens ISO 1585		37 kW
7.3	Nominaal toerental		2700 rpm
7.4	Aantal cilinders / Capaciteit van cilinders		3 - 1826 cm ³
7.5	Fuel consumption according to VDI cycle		6 l/h
Diverse			
8.1	Type snelheidsregeling		Elektronisch
8.2	Hydraulische werkdruk voor hulpstukken		230 Bar
8.3	Oliedebiet voor toebehoren		43 l/min
8.4	Geluidsniveau ter hoogte van oor bestuurder gemeten/gegarandeerd		< 75 dB(A)

Tekening met afmetingen



Kenmerken van de masten en restcapaciteiten

Volledige zichtbaarheid duplex		FVD 33	FVD 37	FVD 45
h1 - Hoogte mast verlaagd *	mm	2338	2598	3038
h2 - Freelift	mm	112	112	112
h3 - Hefhoogte	mm	3300	3700	4500
h4 - Hoogte uitgeschoven mast *	mm	4090	4490	5290
α / β - Masthelling (voorzijde / achterzijde)	°	12 / 10	12 / 10	12 / 10

Vrije heffing triplex		FLT 34	FLT 37	FLT 40	FLT 43	FLT 47	FLT 55
h1 - Hoogte mast verlaagd *	mm	1988	2088	2188	2338	2338	2788
h2 - Freelift	mm	1210	1310	1410	1510	1510	1920
h3 - Hefhoogte	mm	3400	3700	4000	4300	4700	5500
h4 - Hoogte uitgeschoven mast *	mm	4236	4536	4836	5168	5168	6408
α / β - Masthelling (voorzijde / achterzijde)	°	12 / 10	12 / 10	12 / 10	12 / 10	12 / 10	6 / 6
Hoogte bij max. capaciteit	mm	3000					

Volledige zichtbaarheid triplex		FVT 33
h1 - Hoogte mast verlaagd *	mm	1878
h2 - Freelift	mm	124
h3 - Hefhoogte	mm	3300
h4 - Hoogte uitgeschoven mast *	mm	4079
α / β - Masthelling (voorzijde / achterzijde)	°	12 / 10



Siège Social
430 rue de l'Aubinière - 44150 Ancenis Cedex - France
Tel: +33(0)2 40 09 10 11 - Fax: +33 (0)2 40 09 10 97
www.manitou.com



Deze publicatie geeft een beschrijving van de versies en configuratiemogelijkheden van de Manitou-producten, waarvan de uitrusting kan verschillen. De afgebeelde uitrustingen in deze brochure kunnen standaard, optioneel of niet leverbaar zijn, afhankelijk van de versies. Manitou behoudt zich het recht voor om op te allen tijde en zonder voorafgaande kennisgeving de vermelde specificaties te wijzigen. De weergegeven specificaties zijn niet bindend voor de fabrikant. Voor meer bijzonderheden kunt u uw Manitou dealer raadplegen. Dit document is niet contractueel. De presentatie van de producten is niet contractueel. Specificatielijst is niet uitputtend. De logo's, evenals de visuele identiteit van de onderneming zijn eigendom van Manitou en mogen niet zonder toestemming worden gebruikt. Alle rechten voorbehouden. De foto's en schema's in deze brochure zijn bedoeld als informatie en zijn indicatief.

MANITOU BF NV - Naamloze vennootschap met raad van bestuur - Kapitaal: 39 668 399 euro - 857 802 508
RCS Nantes