

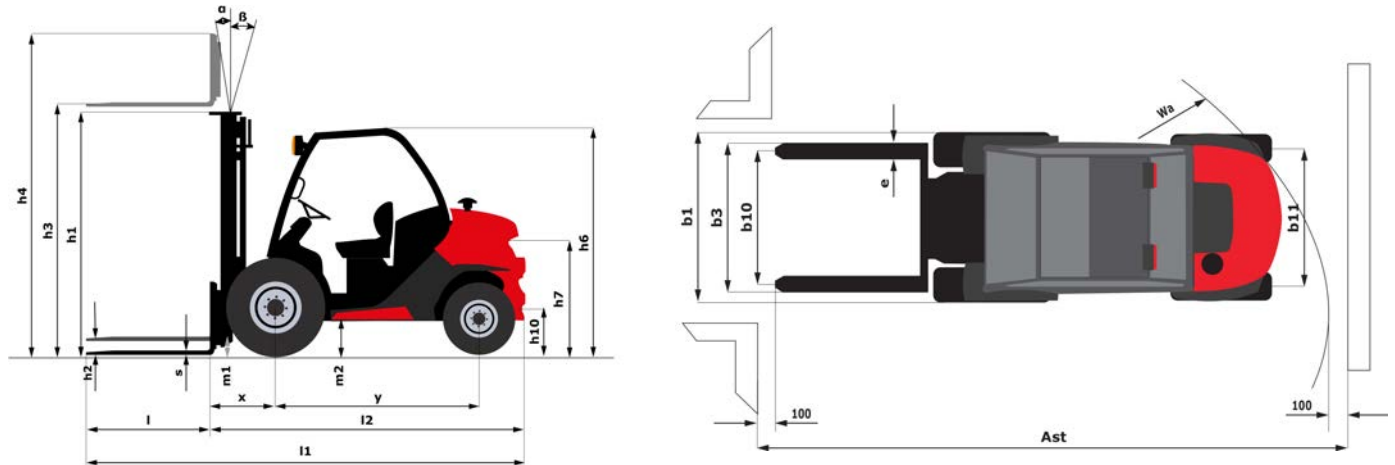
Fiche technique :

MC 25-4 ST5



Caractéristiques techniques			Métrique
1.1	Fabricant		Manitou
1.2	Modèle		MC 25-4 ST5
1.3	Source de puissance		Diesel
1.4	Type de conduite		Assis
1.5	Capacité max.	Q	2500 kg
1.6	Centre de gravité de la charge	c	500 mm
1.8	Distance du centre de l'essieu avant aux fourches	x	621 mm
1.9	Empattement	y	1900 mm
Poids			
2.1	Poids de service		4068 kg
2.2	Poids sur essieu avant (en charge) / arrière (en charge)		5736 kg / 932 kg
2.3	Poids sur essieu avant (à vide) / arrière (à vide)		1616 kg / 2455 kg
Roues			
3.1	Type de roues		Pneumatique
3.2	Dimensions roues avant		12,5/80-18/12 SL R4
3.3	Dimensions roues arrière		27x10-12 SKS
3.5	Nombre de roues avant / arrières		2 / 2
3.5.2	Nombre de roues motrices		4
3.6	Voie avant	b10	1159 mm
3.7	Voie (milieu des roues) arrière	b11	1176 mm
Dimensions			
4.1	Inclinaison avant du mât (deg) / arrière du mât (deg)	α / β	12 / 10
4.7	Hauteur hors tout du protège conducteur standard	h6	2155 mm
4.7	Hauteur hors tout du protège conducteur bas (version buggie)	h6*	1990 mm
4.8	Hauteur du siège / hauteur debout	h7	1094 mm
4.19	Longueur hors-tout	l1	4195 mm
4.20	Longueur au talon des fourches	l2	3045 mm
4.21	Largeur hors tout	b1	1450 mm
4.22	Section de fourches / Largeur de fourches / Longueur de fourches	s / e / l	40 mm x 100 mm / 1200 mm
4.23	Tablier porte-fourche suivant norme DIN 15173 A/B		FEM 2A
4.24	Largeur du tablier porte fourches (avec dossier de charge)	b3	1260 mm
4.31	Garde au sol sous le mât	m1	300 mm
4.32	Garde au sol au centre de l'empattement	m2	310 mm
4.33	Largeur d'allée pour palette 1000 x 1200 en travers	Ast	5426 mm
4.35	Rayon de giration	Wa	3405 mm
Performances			
5.1	Vitesse de déplacement (en charge / à vide)		12 km/h / 24,5 km/h
5.2	Vitesse de levée (en charge / à vide)		0.47 m/s / 0.46 m/s
5.3	Vitesse de descente (en charge / à vide)		0.5 m/s / 0.3 m/s
5.10	Frein de service		Freins hydrauliques par perte de pression
Moteur			
7.1	Marque du moteur / Modèle du moteur / Norme moteur		Kubota / D1808 CRT E5B / Stage V
7.2	Puissance du moteur conforme à la norme ISO 1585		37 kW
7.3	Régime nominal		2700 tr/min
7.4	Nombre de cylindres / Cylindrée		3 - 1826 cm ³
7.5	Fuel consumption according to VDI cycle		6 l/h
Divers			
8.1	Type d'unité motrice		Électronique
8.2	Pression hydraulique de travail pour les accessoires		230 Bar
8.3	Débit d'huile pour accessoire		43 l/min
8.4	Niveau sonore moyen à l'oreille du cariste mesuré/garanti		< 75 dB(A)

Schémas d'encombrement



Caractéristiques des mâts et capacités résiduelles

Duplex à visibilité totale		FVD 33	FVD 37	FVD 45
h1 - Hauteur du mât abaissé *	mm	2338	2598	3038
h2 - Levée libre	mm	112	112	112
h3 - Hauteur de Levage	mm	3300	3700	4500
h4 - Hauteur mât déployé *	mm	4090	4490	5290
α / β - Inclinaison du mât en avant / arrière	°	12 / 10	12 / 10	12 / 10

Triplex à levée libre		FLT 34	FLT 37	FLT 40	FLT 43	FLT 47	FLT 55
h1 - Hauteur du mât abaissé *	mm	1988	2088	2188	2338	2338	2788
h2 - Levée libre	mm	1210	1310	1410	1510	1510	1920
h3 - Hauteur de Levage	mm	3400	3700	4000	4300	4700	5500
h4 - Hauteur mât déployé *	mm	4236	4536	4836	5168	5168	6408
α / β - Inclinaison du mât en avant / arrière	°	12 / 10	12 / 10	12 / 10	12 / 10	12 / 10	6 / 6
Hauteur à la capacité maximale	mm	3000					

Triplex à visibilité totale		FVT 33
h1 - Hauteur du mât abaissé *	mm	1878
h2 - Levée libre	mm	124
h3 - Hauteur de Levage	mm	3300
h4 - Hauteur mât déployé *	mm	4079
α / β - Inclinaison du mât en avant / arrière	°	12 / 10



Siège Social
430 rue de l'Aubinière - 44150 Ancenis Cedex - France
Tel: +33(0)2 40 09 10 11 - Fax: +33 (0)2 40 09 10 97
www.manitou.com



Cette publication présente le descriptif des versions et possibilités de configuration des produits Manitou qui peuvent différer en équipement. Les équipements présentés dans cette brochure peuvent être de série, en option, ou non disponibles suivant les versions. Manitou se réserve le droit, à tout moment et sans préavis, de modifier les spécifications décrites et représentées. Les spécifications portées n'engagent pas le constructeur. Pour plus de détails, contactez votre concessionnaire Manitou. Document non contractuel. Présentation des produits non contractuelle. List des spécifications non exhaustive. Les logos ainsi que l'identité visuelle de l'entreprise sont la propriété de Manitou et ne peuvent être utilisés sans autorisation. Tous droits réservés. Les photos et schémas contenus dans la présente brochure ne sont fournis qu'à des fins de consultation et à titre indicatif.

MANITOU BF SA - Société anonyme à conseil d'administration - Capital social : 39 668 399 euros - 857 802 508 RCS Nantes