

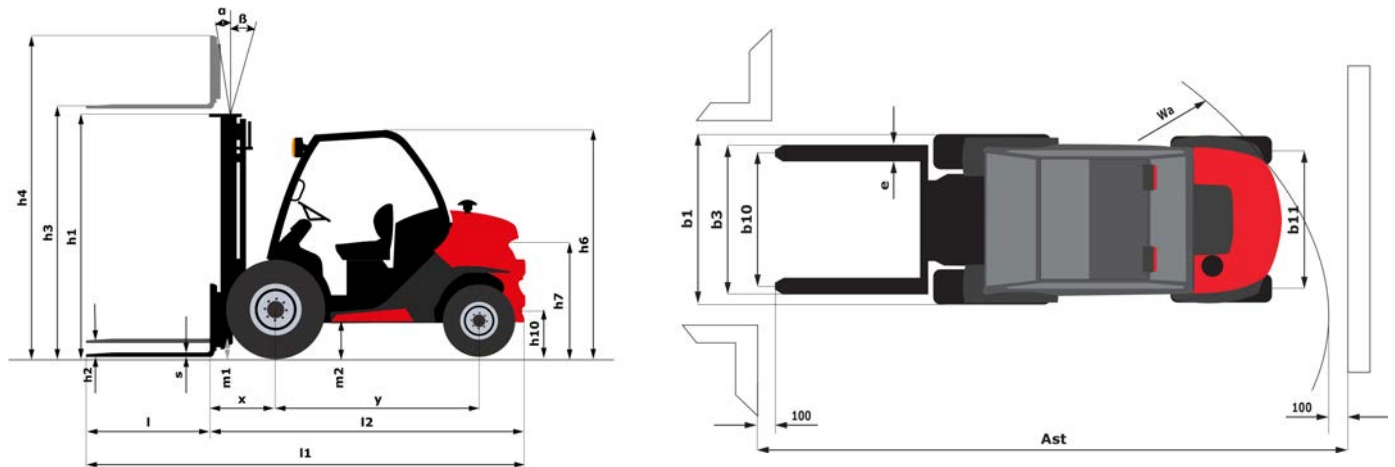
Technische fiche :

MC 25-2 ST5



| Technische kenmerken | | | Metrisch |
|----------------------|--|------------------|--------------------------------------|
| 1.1 | Fabrikant | | Manitou |
| 1.2 | Naam model | | MC 25-2 ST5 |
| 1.3 | Stroombron | | Diesel |
| 1.4 | Type operator | | Zittend |
| 1.5 | Max. capaciteit | Q | 2500 kg |
| 1.6 | Lastzwaartepunt | c | 500 mm |
| 1.8 | Laadafstand, midden van de aandrijfjas tot vork | x | 621 mm |
| 1.9 | Wielbasis (y) | y | 1900 mm |
| Weight | | | |
| 2.1 | Eigen gewicht | | 4003 kg |
| 2.2 | Voorasbelasting (belast) / Achterasbelasting (belast) | | 5729 kg / 894 kg |
| 2.3 | Gewicht vooras onbelast / achteras onbelast | | 1606 kg / 2397 kg |
| Banden | | | |
| 3.1 | Uitrusting banden | | Pneumatisch |
| 3.2 | Afmetingen voorwielen | | 12,5/80-18/12 SL R4 |
| 3.3 | Afmetingen achterwielen | | 7.00-12/12 ED PLUS |
| 3.5 | Aantal voorwielen / achterwielen | | 2 / 2 |
| 3.5.2 | Aantal aandrijfwielen | | 2 |
| 3.6 | Spoorbreedte vooraan | b10 | 1159 mm |
| 3.7 | Achterwielmeter | b11 | 1112 mm |
| Dimensions | | | |
| 4.1 | Tilgraad van mast vooruit (graden) / achteruit (graden) | α / β | 12 / 10 |
| 4.7 | Totale hoogte van de standaard beschermkap | h6 | 2155 mm |
| 4.7 | Totale hoogte van de lage beschermkap (buggy-versie) | h6* | 1990 mm |
| 4.8 | Hoogte van de stoel | h7 | 1034 mm |
| 4.19 | Totale lengte | l1 | 4195 mm |
| 4.20 | Lengte tot voorzijde van de vorken | l2 | 3045 mm |
| 4.21 | Totale breedte | b1 | 1450 mm |
| 4.22 | Vorkgedeelte / Breedte vorken / Lengte vorken | s / e / l | 40 mm x 100 mm / 1200 mm |
| 4.23 | Vorkenbord volgens norm DIN 15173 A/B | | FEM 2A |
| 4.24 | Breedte vorkenbord | b3 | 1260 mm |
| 4.31 | Bodemvrijheid onder de mast | m1 | 300 mm |
| 4.32 | Bodemvrijheid in het midden van de wielbasis | m2 | 320 mm |
| 4.33 | Gangpadbreedte voor pallet 1000 x 1200 dwars | Ast | 4641 mm |
| 4.35 | Draaicirkel | Wa | 2620 mm |
| Prestatie | | | |
| 5.1 | Rijsnelheid (belast / onbelast) | | 12 km/h / 24,5 km/h |
| 5.2 | Hefsnelheid (belast / onbelast) | | 0.47 m/s / 0.46 m/s |
| 5.3 | Verlagingsnelheid belast / Verlagingsnelheid (onbelast) | | 0.5 m/s / 0.3 m/s |
| 5.5 | Trekkracht / Trekkracht van de trekstang (onbelast) | | 1800 daN / 910 daN |
| 5.10 | Bedrijfsrem | | Hydraulische remmen door drukverlies |
| Motor | | | |
| 7.1 | Merk / Motormodel / Motornorm | | Kubota / D1803 CRT E5B / Stage V |
| 7.2 | Motorvermogen volgens ISO 1585 | | 37 kW |
| 7.3 | Nominaal toerental | | 2700 rpm |
| 7.4 | Aantal cilinders / Capaciteit van cilinders | | 3 - 1826 cm ³ |
| 7.5 | Fuel consumption according to VDI cycle | | 5.2 l/h |
| Diverse | | | |
| 8.1 | Type snelheidsregeling | | Elektronisch |
| 8.2 | Hydraulische werkdruk voor hulpstukken | | 230 Bar |
| 8.3 | Oliedebiet voor toebehoren | | 43 l/min |
| 8.4 | Geluidsniveau ter hoogte van oor bestuurder gemeten/gegarandeerd | | < 75 dB(A) |

Tekening met afmetingen



Kenmerken van de masten en restcapaciteiten

| Volledige zichtbaarheid duplex | | FVD 33 | FVD 37 | FVD 45 |
|---|----|---------|---------|---------|
| h1 - Hoogte mast verlaagd * | mm | 2338 | 2598 | 3038 |
| h2 - Freelift | mm | 112 | 112 | 112 |
| h3 - Hefhoogte | mm | 3300 | 3700 | 4500 |
| h4 - Hoogte uitgeschoven mast * | mm | 4090 | 4490 | 5290 |
| α / β - Masthelling (voorzijde / achterzijde) | ° | 12 / 10 | 12 / 10 | 12 / 10 |

| Vrije heffing triplex | | FLT 34 | FLT 37 | FLT 40 | FLT 43 | FLT 47 | FLT 55 |
|--|----|---------|---------|---------|---------|---------|--------|
| h1 - Hoogte mast verlaagd * | mm | 1988 | 2088 | 2188 | 2338 | 2438 | 2788 |
| h2 - Freelift | mm | 1210 | 1310 | 1410 | 1510 | 1660 | 1920 |
| h3 - Hefhoogte | mm | 3300 | 3700 | 4000 | 4300 | 4700 | 5500 |
| h4 - Hoogte uitgeschoven mast * | mm | 4236 | 4536 | 4836 | 5168 | 5536 | 6408 |
| α / β - Masthelling (voorzijde / achterzijde) | ° | 12 / 10 | 12 / 10 | 12 / 10 | 12 / 10 | 12 / 10 | 6 / 6 |
| Resterend vermogen bij maximale hoogte | kg | | 1650 | | | | |
| Hoogte bij max. capaciteit | mm | 3000 | | | | | |
| Restcapaciteit zonder hulpstuk (Industrieel laaddiagram) | kg | | 1650 | | | | |
| Height at max capacity with hooked-on sideshift | mm | 3000 | | | | | |

| Volledige zichtbaarheid triplex | | FVT 33 |
|---|----|---------|
| h1 - Hoogte mast verlaagd * | mm | 1878 |
| h2 - Freelift | mm | 124 |
| h3 - Hefhoogte | mm | 3300 |
| h4 - Hoogte uitgeschoven mast * | mm | 4079 |
| α / β - Masthelling (voorzijde / achterzijde) | ° | 12 / 10 |



Siège Social
430 rue de l'Aubinière - 44150 Ancenis Cedex - France
Tel: +33(0)2 40 09 10 11 - Fax: +33 (0)2 40 09 10 97
www.manitou.com



Deze publicatie geeft een beschrijving van de versies en configuratiemogelijkheden van de Manitou-producten, waarvan de uitrusting kan verschillen. De afgebeelde uitrustingen in deze brochure kunnen standaard, optioneel of niet leverbaar zijn, afhankelijk van de versies. Manitou behoudt zich het recht voor om op te allen tijde en zonder voorafgaande kennisgeving de vermelde specificaties te wijzigen. De weergegeven specificaties zijn niet bindend voor de fabrikant. Voor meer bijzonderheden kunt u uw Manitou dealer raadplegen. Dit document is niet contractueel. De presentatie van de producten is niet contractueel. Specificatielijst is niet uitputtend. De logo's, evenals de visuele identiteit van de onderneming zijn eigendom van Manitou en mogen niet zonder toestemming worden gebruikt. Alle rechten voorbehouden. De foto's en schema's in deze brochure zijn bedoeld als informatie en zijn indicatief.

MANITOU BF NV - Naamloze vennootschap met raad van bestuur - Kapitaal: 39 668 399 euro - 857 802 508
RCS Nantes