

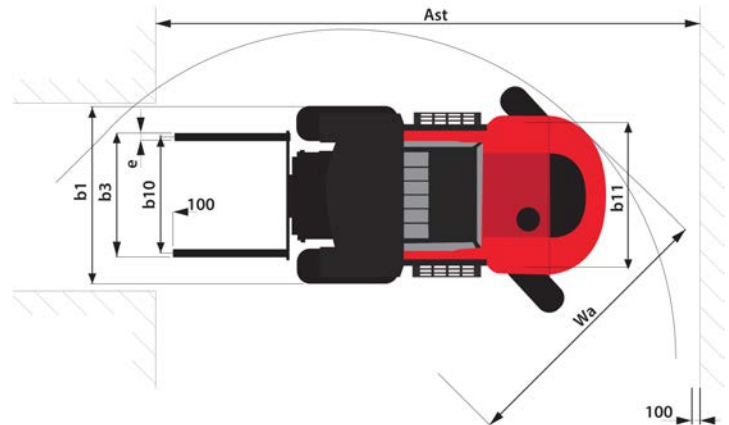
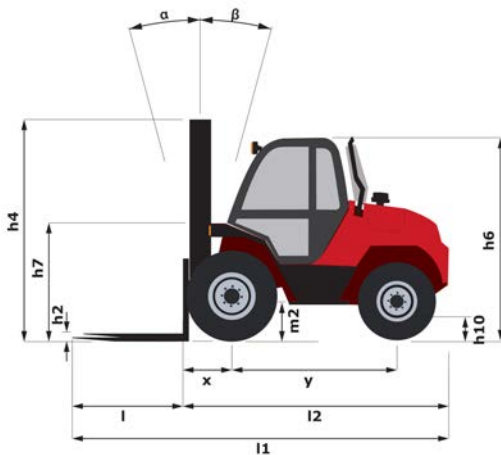
Fiche technique :

M 40-4 ST5



Caractéristiques techniques			Métrique
1.1	Fabricant		MANITOU
1.2	Modèle		M 40-4 ST5
1.3	Source de puissance		Diesel
1.4	Type de conduite		Assis
1.5	Capacité max.	Q	4000 kg
1.6	Centre de gravité de la charge	c	500 mm
1.8	Distance du centre de l'essieu avant aux fourches	x	763 mm
1.9	Empattement	y	2120 mm
Poids			
2.1	Poids de service		6965 kg
2.2	Poids sur essieu avant (en charge) / arrière (en charge)		9010 kg / 1955 kg
2.3	Poids sur essieu avant (à vide) / arrière (à vide)		2625 kg / 4340 kg
Roues			
3.1	Type de roues		Pneumatique
3.2	Dimensions roues avant		18-22,5 MPT-06
3.3	Dimensions roues arrière		340/80 R18 XMCL
3.5	Nombre de roues avant / arrières		2 / 2
3.5.2	Nombre de roues motrices		4
3.6	Voie avant	b10	1620 mm
3.7	Voie (milieu des roues) arrière	b11	1740 mm
Dimensions			
4.1	Inclinaison avant du mât (deg) / arrière du mât (deg)	α / β	15 / 15
4.7	Hauteur du protège conducteur (cabine) / hors tout du protège conducteur bas (version buggie)	h6 / h6*	2486 mm / 2486 mm
4.8	Hauteur du siège / hauteur debout	h7	1455 mm
4.19	Longueur hors-tout	l1	4858 mm
4.20	Longueur au talon des fourches	l2	3658 mm
4.21	Largeur hors tout	b1	2080 mm
4.22	Section de fourches x Largeur de fourches x Longueur de fourches	s / e / l	50 mm x 150 mm / 1200 mm
4.23	Tablier porte-fourche suivant norme DIN 15173 A/B		FEM 3A
4.24	Largeur du tablier porte fourches (avec dossier de charge)	b3	1670 mm
4.31	Garde au sol sous le mât	m1	300 mm
4.32	Garde au sol au centre de l'empattement	m2	426 mm
4.33	Largeur d'allée pour palette 1000 x 1200 en travers	Ast	6732 mm
4.34	Largeur d'allée pour palette 800 x 1200 en longueur	Ast	6732 mm
4.35	Rayon de giration	Wa	4570 mm
Performances			
5.1	Vitesse de déplacement (en charge / à vide)		10 km/h / 22 km/h
5.2	Vitesse de levée (en charge / à vide)		0.4 m/s / 0.4 m/s
5.3	Vitesse de descente (en charge / à vide)		0.5 m/s / 0.4 m/s
5.10	Frein de service		Hydraulique
Moteur			
7.1	Marque du moteur / Modèle du moteur / Norme moteur		Deutz / TCD 2,9 / Stage V
7.2	Puissance du moteur conforme à la norme ISO 1585		55 kW
7.3	Régime nominal		2300 tr/min
7.4	Nombre de cylindres / Cylindrée		4 - 2925 cm ³
7.5	Fuel consumption according to VDI cycle		6.9 l/h
Divers			
8.1	Type d'unité motrice		Electrique
8.2	Pression hydraulique de travail pour les accessoires		210 Bar
8.3	Débit d'huile pour accessoire		97 l/min
8.4	Niveau sonore à l'oreille du cariste selon DIN 12 053		76 dB(A)

Schémas d'encombrement



Caractéristiques des mâts et capacités résiduelles

Duplex à visibilité totale		FVD 30	FVD 33	FVD 35	FVD 37	FVD 40	FVD 45	FVD 50
h1 - Hauteur du mât abaissé *	mm	2520	2670	2770	2870	3020	3270	3520
h4 - Hauteur mât déployé *	mm	4070	4370	4570	4770	5070	5570	6070
h3 - Hauteur de levage max.	mm	3000	3300	3500	3700	4000	4500	5000
α / β - Inclinaison du mât en avant / arrière	°	15 / 15	15 / 15	15 / 15	15 / 15	15 / 15	15 / 15	15 / 15
Capacité résiduelle à hauteur maximale	kg	4000	4000	4000	4000	4000		
Capacité résiduelle avec TDL rapporté (Abaque Tout-Terrain)	kg	4000	4000	4000	4000	4000		
Hauteur à la capacité maximale	mm	3000	3300	3500	3700	4000		
Capacité résiduelle sans accessoire (Abaque Tout-Terrain)	kg	4000	4000	4000	4000	4000		
Hauteur à capacité max. avec TDL rapporté	mm	3000	3300	3500	3700	4000		

Triplex à levée libre		FLT 37	FLT 40	FLT 43	FLT 45	FLT 47	FLT 50	FLT 55
h1 - Hauteur du mât abaissé *	mm	2270	2370	2470	2545	2605	2720	2870
h2 - Levée libre	mm	1255	1355	1455	1530	1590	1705	1855
h4 - Hauteur mât déployé *	mm	4770	5070	5370	5570	5770	6070	6570
h3 - Hauteur de levage max.	mm	3700	4000	4300	4500	4700	5000	5500
α / β - Inclinaison du mât en avant / arrière	°	15 / 15	15 / 15	15 / 15	15 / 15	15 / 15	10 / 15	10 / 15
Capacité résiduelle à hauteur maximale	kg	4000	4000	4000	4000			
Capacité résiduelle avec TDL rapporté (Abaque Tout-Terrain)	kg				3800	3000		2000
Hauteur à la capacité maximale	mm	3700	4000	4300	4500			
Capacité résiduelle sans accessoire (Abaque Tout-Terrain)	kg	4000	4000	4000	4000			
Hauteur à capacité max. avec TDL rapporté	mm				4000	4200		4200

Triplex à visibilité totale		FLT 60
h1 - Hauteur du mât abaissé *	mm	3045
h2 - Levée libre	mm	2030
h4 - Hauteur mât déployé *	mm	7070
h3 - Hauteur de levage max.	mm	6000
α / β - Inclinaison du mât en avant / arrière	°	10 / 15



Siège Social
430 rue de l'Aubinière - 44150 Ancenis Cedex - France
Tel: +33(0)2 40 09 10 11 - Fax: +33 (0)2 40 09 10 97
www.manitou.com



Cette publication présente le descriptif des versions et possibilités de configuration des produits Manitou qui peuvent différer en équipement. Les équipements présentés dans cette brochure peuvent être de série, en option, ou non disponibles suivant les versions. Manitou se réserve le droit, à tout moment et sans préavis, de modifier les spécifications décrites et représentées. Les spécifications portées n'engagent pas le constructeur. Pour plus de détails, contactez votre concessionnaire Manitou. Document non contractuel. Présentation des produits non contractuelle. List des spécifications non exhaustive. Les logos ainsi que l'identité visuelle de l'entreprise sont la propriété de Manitou et ne peuvent être utilisés sans autorisation. Tous droits réservés. Les photos et schémas contenus dans la présente brochure ne sont fournis qu'à des fins de consultation et à titre indicatif.

MANITOU BF SA - Société anonyme à conseil d'administration - Capital social : 39 668 399 euros - 857 802 508 RCS Nantes