

ELEVAH[®] 40 MOVE

ELEVAH 40 MOVE

AUTO-PROPULSION AU SOL



Elevah 40 MOVE, la nacelle **automotrice** compacte, agile, facile à conduire, mais surtout très sûre.

NOUVEAU SYSTÈME DE CHARGEMENT FIXE BREVETÉ (Voir les codes **40 CAR.1** et **40 CR** à la page 51)



TRAVAILLER EN SÉCURITÉ

Compacte, agile, facile à conduire, mais surtout sûre.



IDÉALE DANS DES ESPACES RESTREINTS
Avec sa taille incroyable (99,5 x 99,5 cm) Elevah 40 Move a sa place dans les espaces restreints.



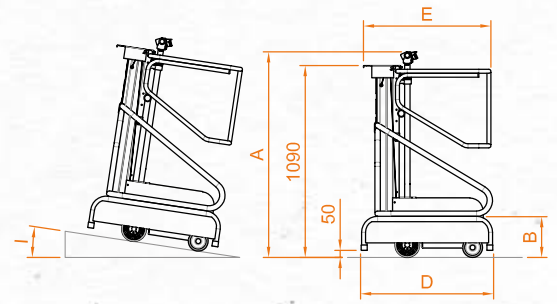
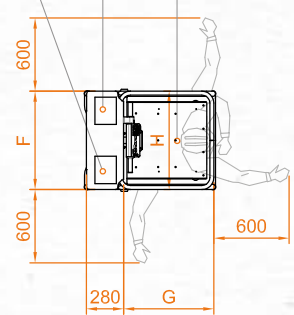
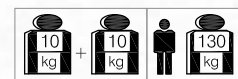
ELEVAH[®] 40 MOVE

Caractéristiques techniques

ELEVAH 40 MOVE

CARACTÉRISTIQUES TECHNIQUES

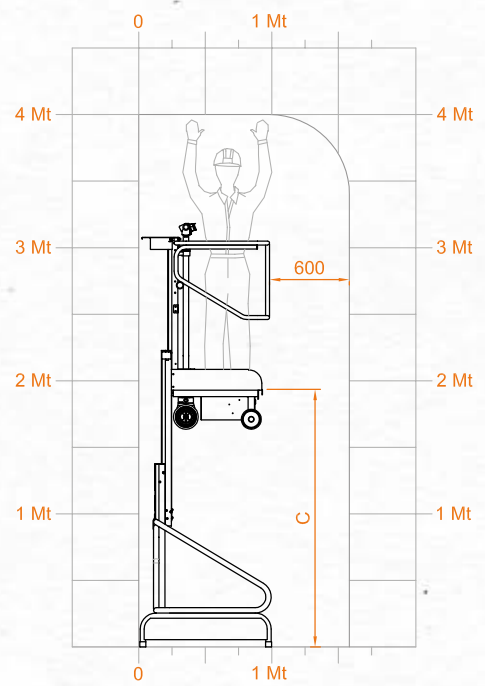
Hauteur max. de travail		4,00 m
Charge maximale		150 kg
No. de personne(s)		1
Usage		interne
A	Hauteur repliée	1550 mm
B	Hauteur minimum à la plate-forme	300 mm
C	Hauteur maximale à la plate-forme	1930 mm
D/E/F	Encombrement au sol	995 / 960 / 740 mm
G/H	Dimensions panier	680 x 740 mm
Poids machine		184 kg
Dimensions de la roue motrice		Ø 190 x 60
Dimensions roues folles		Ø 150 x 45



PRESTATIONS

Alimentation		Électrique
Batteries		2 AGM 12V 35 Ah*
Chargeur de batterie		110V - 220V
H	Pente maximum	15%
Rayon de braquage interne		0
Rayon de braquage externe		800 mm
Vitesse maximale (Montée - Descente)		0,10 - 0,16 m/s
Vitesse de translation		1,3 m/s
Cycles de travail** (avec des batteries neuves)		Ca. 100

* En option: 40BGM
 ** Le cycle de travail est défini comme un mouvement autonome de 20 m et une montée et une descente complète à la hauteur maximale.



Températures de fonctionnement de -15 ° à +40 ° C