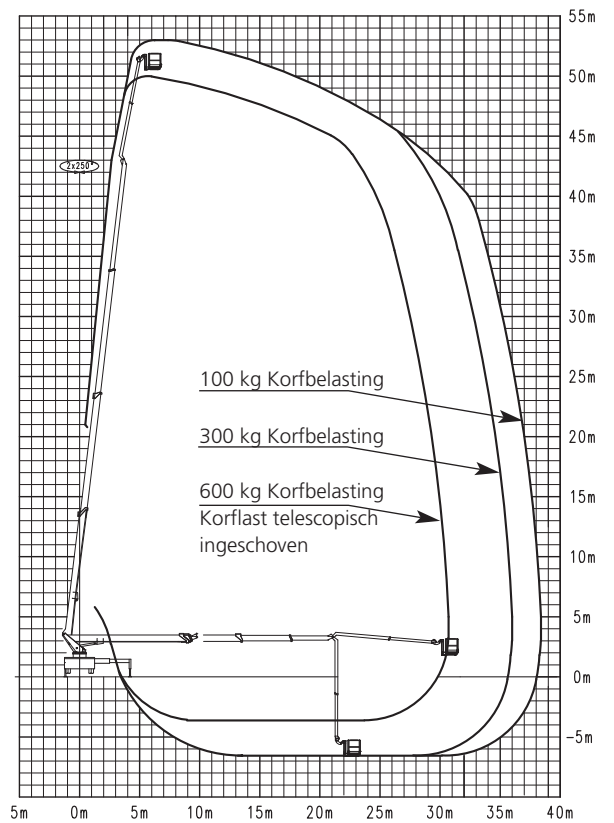
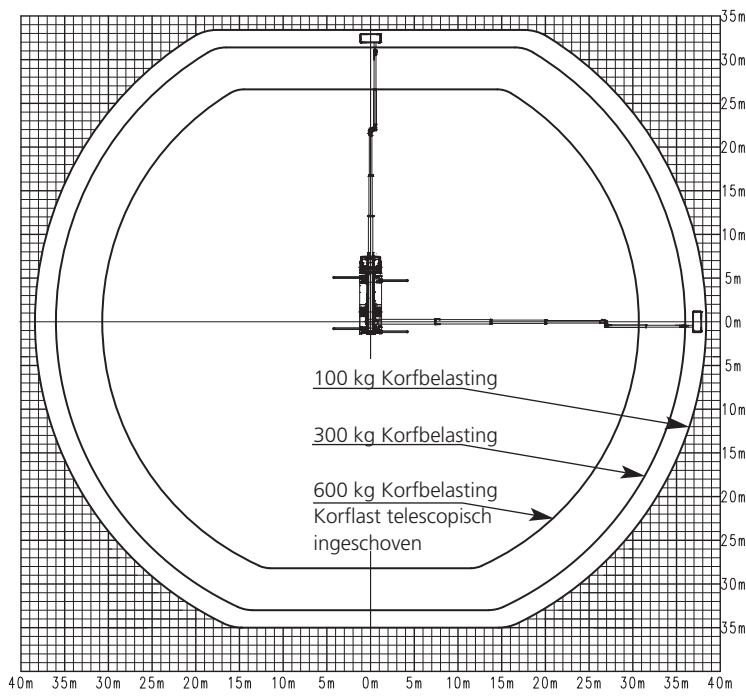


WT 530

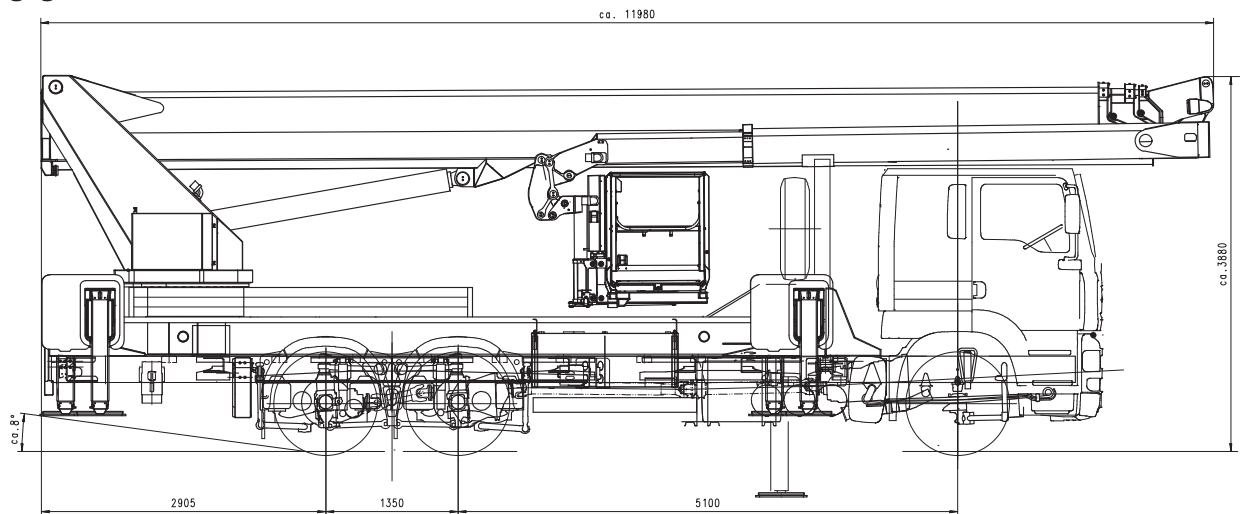


WT 530 Werkgebiet



Hoge nominale belasting

Technische gegevens WT 530



Basisgegevens van het basisapparaat

Max. werkhoogte	53 m
Max. bodemhoogte	51 m
Max. horizontale reikwijdte	38,3 m / 100 kg
Telescopeerbare korf/met korflast	39 m / 100 kg
Max. horizontale reikwijdte	39 m / 100 kg
Korf voor zware lasten/met korflast	

Werkkorf

Standaardkorf	3,88 x 1,05 x 1,10 m
telescopeerbare korf (BxLxH)	
Optionale korf	2,47 x 1,05 x 1,10 m
Korf voor zware lasten (BxLxH)	
Reikwijdte horizontaal	30 m / 100 kg
Zwenkbereik werkkorf	2 x 80°
Max. toegestane korfbelasting bij volledig uitgeschoven telescopische korfarm	
Telescopisch uitschuifbare korf	300 kg
Korf voor zware lasten	400 kg
Max. toegestane korfbelasting bij niet telescopisch uitgeschoven korfarm	
Telescopisch uitschuifbare korf	600 kg
Korf voor zware lasten	700 kg
Motor start/stop in de werkkorf	standaard
Kunststofafdekking over bedieningsconsole	standaard
230 V CEE stopcontact in de werkkorf	standaard
5 ogen voor het bevestigen van veiligheidsgordels	standaard
Verplaatsbare bedieningsconsole	standaard
Grafisch display	standaard
Draairichting na consoleverplaatsing omkeerbaar	standaard
Botsingsbescherming voor werkkorf en korfarm (opzetinrichting)	standaard
Accuspanningscontrole in de korf	standaard

Afstempeling

Werking van de afstempeling	volledig variabel
Max. afstempelp breedte - aan beide zijden horizontaal uitgeschoven	8,67 m
Afstempelingsbesturing aan de basis	standaard
Automatisch afstempelingssysteem en automatische opstellingsnivellering, Toegestane opstellingshelling max. 2°	standaard
Knipperlichten aan de steunpoten	standaard
4 Safety onderlegplaten	standaard

Armsysteem

Aantal uitschuifbare telescopen (Hoofdarm)	3
Korfarm	Eenvoudig telescopisch uitschuifbaar
Max. korfarmlengte	8,5 m
Werkgebied met korfarm onder het maaiveld	maximaal 6 m
Complete energiegeleiding, hydraulisch en mechanisch systeem binnenliggend emn optimaal beschermd tegen beschadigingen	standaard
Hydraulische korfarm, werkgebied	175°
Automatische hefarmaflegging (automatisch terugzetting in de transportstand) „Home Function“	standaard

Draaikrans

Draaien binnen de Spiegelbreedte	standaard
Zwenkbereik	540°

Draagvoertuig en montage op het voertuig

Toegestane totaalgewichtsklasse	min. 26 t
Lengte in transportstand	12 m*
Breedte in transportstand	2,50 m*
Hoogte in de transportstand	3,90 m*
Hellingshoek	ca. 8° *
Hydrauliekolietank met retourfilter	standaard

*) afhankelijk van het draagvoertuig

Hand- resp. Noodbediening

Beschermd en afsluitbaar in de opbouw geïntegreerd	standaard
Nooddaal systeem vanuit de korf in geval van nood	standaard
Volwaardige secundaire/noodbediening aan de basis	standaard
24 V elektrische noodpomp via voertuigaccu	standaard