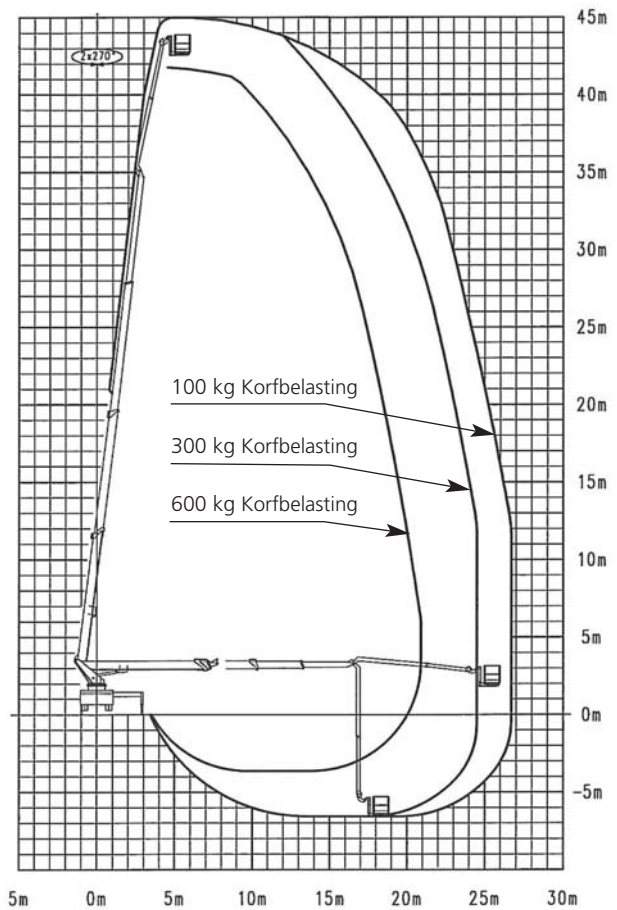
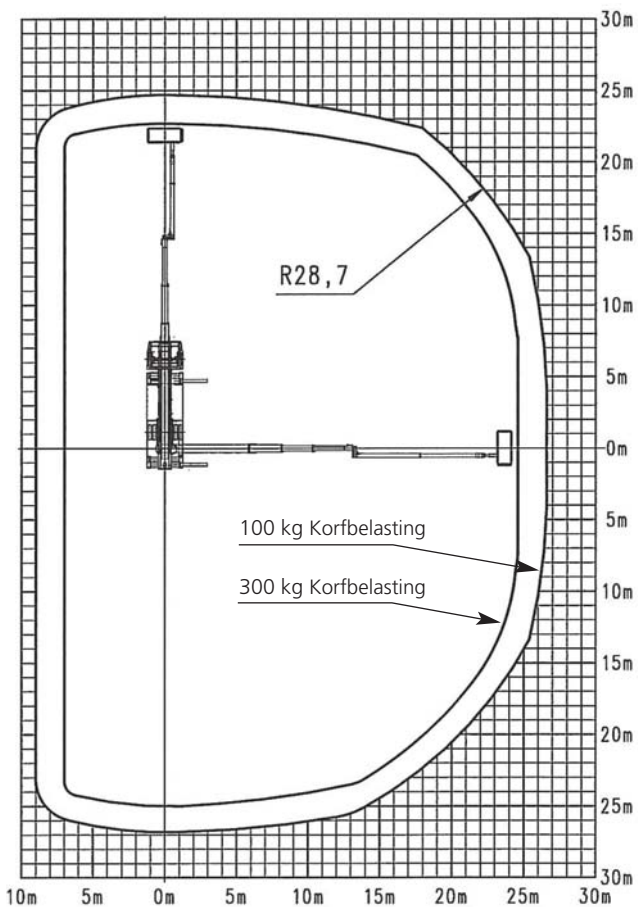


WT 450

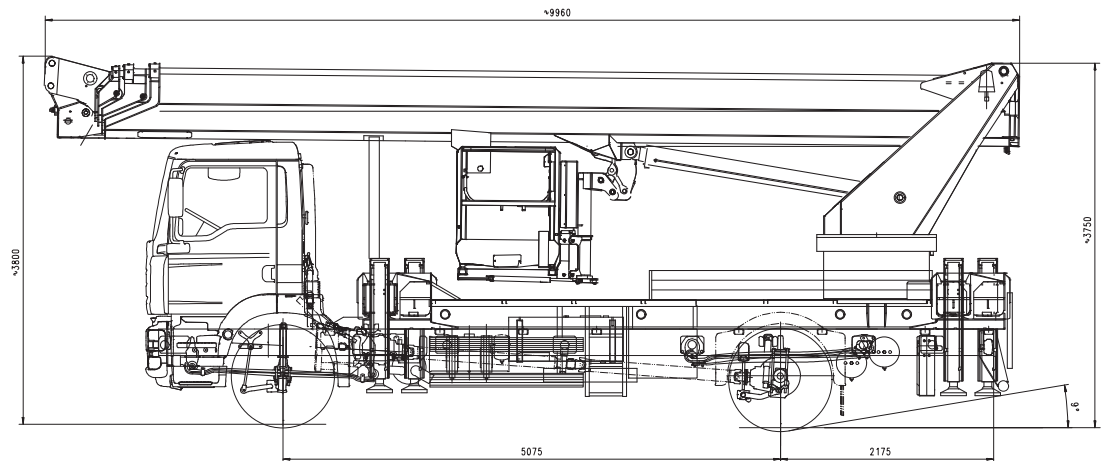


WT 450 Werkgebiet



Veelzijdig in gebruik

Technische gegevens WT 450



Basisgegevens van het basisapparaat

Max. werkhoogte	45 m
Max. bodemhoogte	43 m
Max. horizontale reikwijdte / Telescopeerbare korf/met korflast	28,7 m / 100 kg
Max. horizontale reikwijdte / Korf voor zware lasten/met korflast	29,5 m / 100 kg

Werkkorf

Standaardkorf	3,88 x 1,05 x 1,10 m
telescopeerbare korf (BxLxH)	
Optionale korf	2,47 x 1,05 x 1,10 m
Korf voor zware lasten (BxLxH)	
Zwenkbereik werkkorf	2 x 80°
Max. toegestane korfbelasting bij volledig uitgeschoven telescopische korfarm	
Telescopisch uitschuifbare korf	300 kg
Korf voor zware lasten	400 kg
Max. toegestane korfbelasting bij niet telescopisch uitgeschoven korfarm	
Telescopisch uitschuifbare korf	600 kg
Korf voor zware lasten	700 kg
Motor start/stop in de werkkorf	standaard
Kunststofafdekking over bedieningsconsole	standaard
230 V CEE stopcontact in de werkkorf	standaard
5 ogen voor het bevestigen van veiligheidsgordels	standaard
Verplaatsbare bedieningsconsole	standaard
Grafisch display	standaard
Draairichting na consoleverplaatsing omkeerbaar	standaard
Botsingsbescherming voor werkkorf en korfarm (opzetinrichting)	standaard
Accuspanningscontrole in de korf	standaard

Afstempeling

Werking van de afstempeling	volledig variabel
Max. afstempelp breedte - aan beide zijden horizontaal uitgeschoven	6,20 m
Afstempelingsbesturing aan de basis	standaard
Automatisch afstempelingssysteem en automatische opstellingsnivellering, Toegestane opstellingshelling max. 2°	standaard
Knipperlichten aan de steunpoten	standaard
4 Safety Unterbohlen	standaard

Armsysteem

Aantal uitschuifbare telescopen (Hoofdarm)	3
Korfarm	Eenvoudig telescopisch uitschuifbaar
Max. korfarm lengte	8,5 m
Werkgebied met korfarm onder het maaiveld	maximaal 6 m
Complete energiegeleiding, hydraulisch en mechanisch systeem binnenliggend emn optimaal beschermd tegen beschadigingen	standaard
Hydraulische korfarm, werkgebied	175°
Automatische hefarmaflegging (automatisch terugzetting in de transportstand) „Home Function“	standaard

Draaikrans

Draaien binnen de	standaard
Spiegelbreedte	
Zwenkbereik	540°

Draagvoertuig en montage op het voertuig

Toegestane totaalgewichtsklasse	min. 18 t
Lengte in transportstand	10 m*
Breedte in transportstand	2,50 m*
Hoogte in de transportstand	3,70 m*
Hellingshoek	ca. 9° *
Hydrauliekolietank met retourfilter	standaard

*) afhankelijk van het draagvoertuig

Hand- resp. Noodbediening

Beschermd en afsluitbaar in de opbouw geïntegreerd	standaard
Nooddaal systeem vanuit de korf in geval van nood	standaard
Volwaardige secundaire/noodbediening aan de basis	standaard
24 V elektrische noodpomp	standaard