



# 6.21



#### GEBRUIKSGEBIEDEN



INDUSTRIE

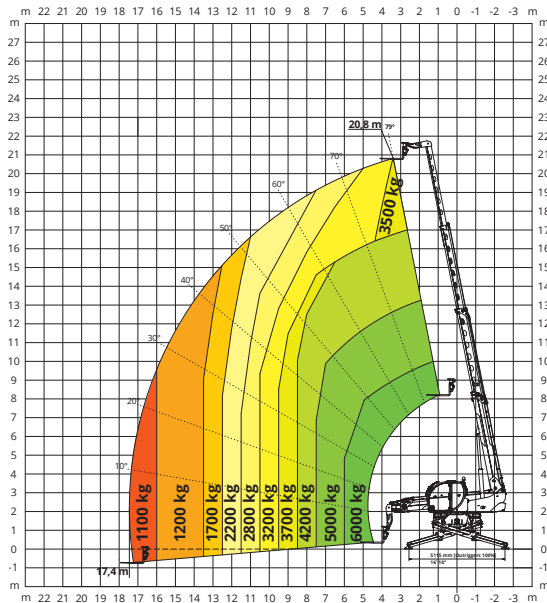


BOUW

Maximale hefhoogte: 20,80 m  
Maximale reikwijdte: 17,40 m  
Elektronisch bestuurd  
hydrostatische transmissie  
Automatisch nivellering  
Schaarstempels

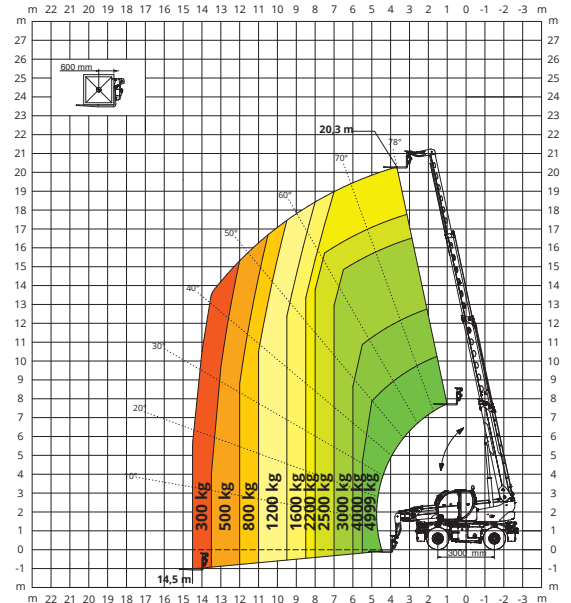
# OP STEMPELS

## LASTDIAGRAM BIJ UITGESCHOVEN STEMPELS 360°



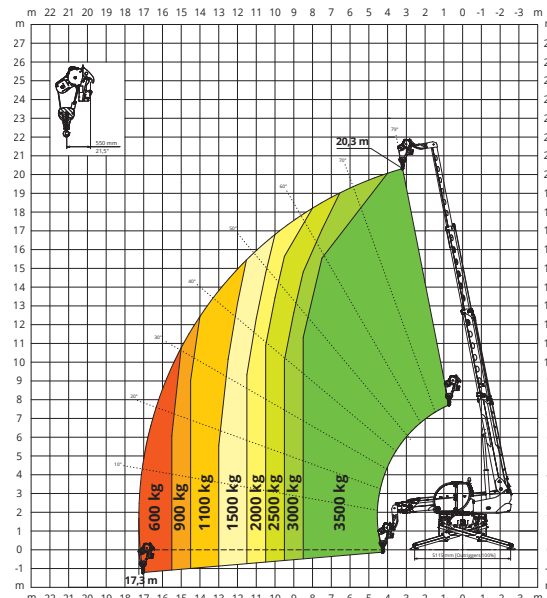
# OP WIELEN

## LASTDIAGRAM VOORZIJD OP WIELEN



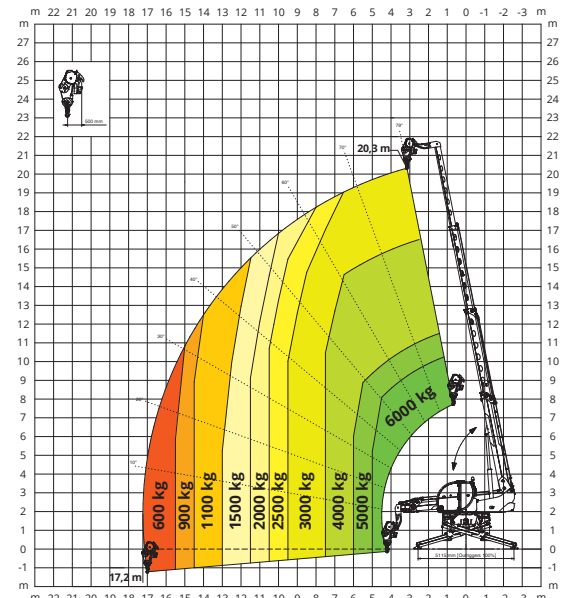
# W 3,5

## LIER 3.500 kg



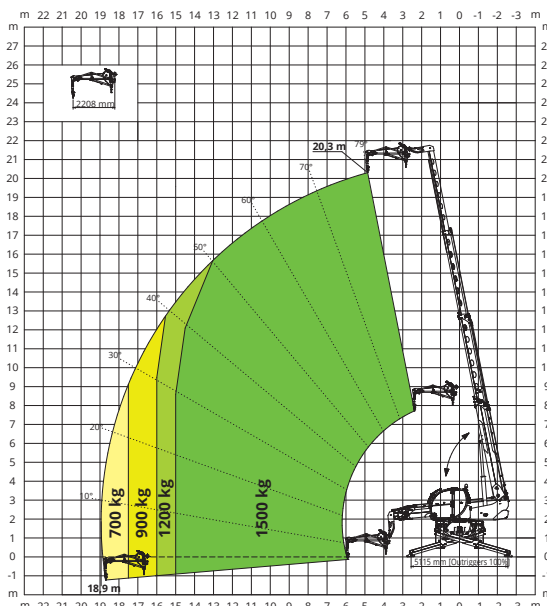
# W 6

## LIER 6.000 kg



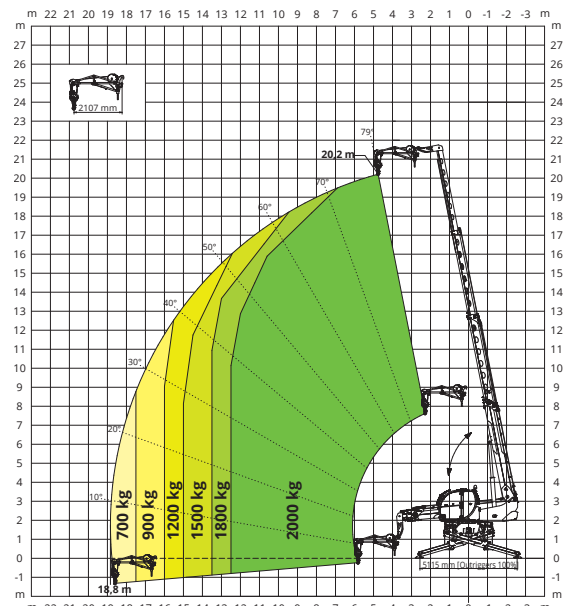
# JW 1500

## JIB MET LIER 1.500 kg



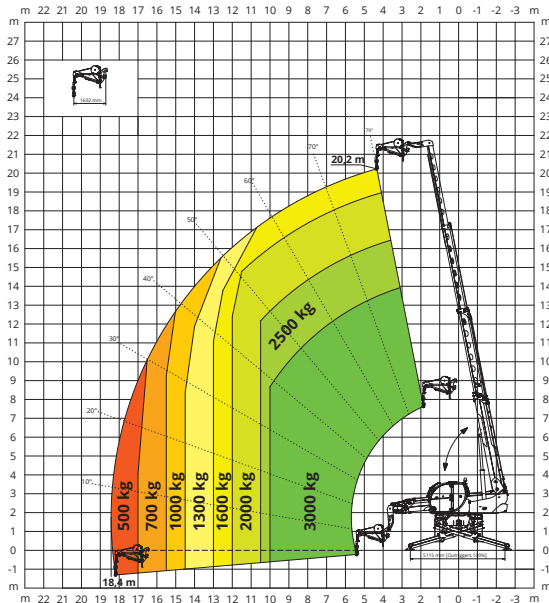
# JW 2000

## JIB MET LIER 2.000 kg



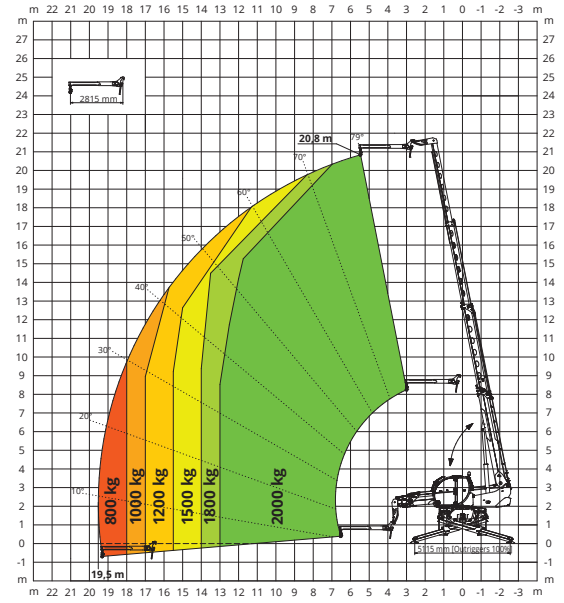
# JW 3000

## JIB MET LIER 3.000 kg



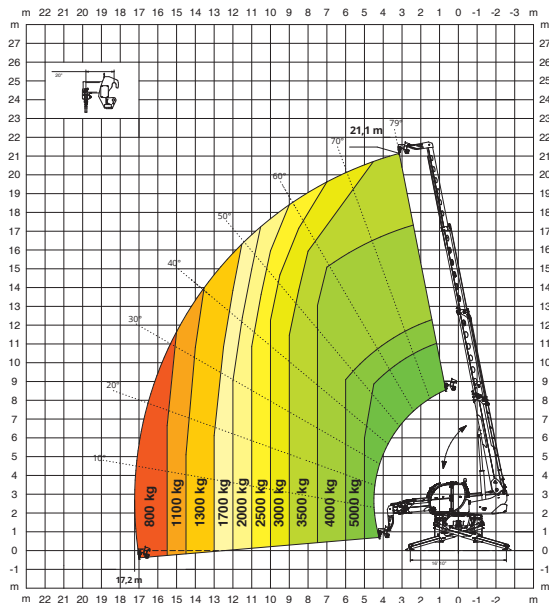
# J 2000

## JIB 2.000 kg



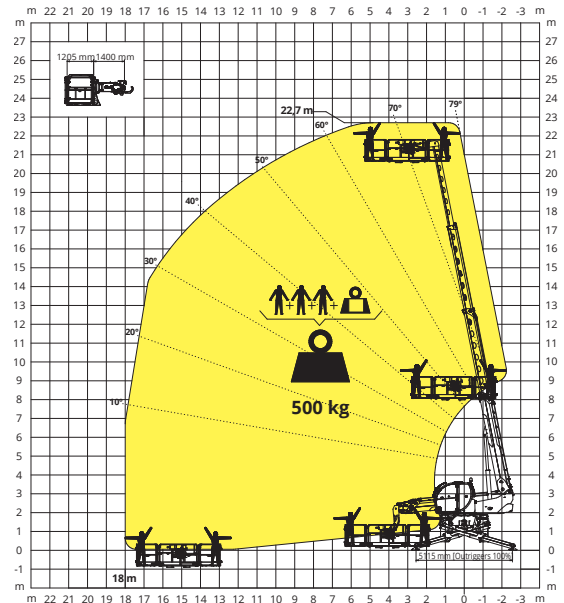
# H 6

## HAAK 6.000 kg



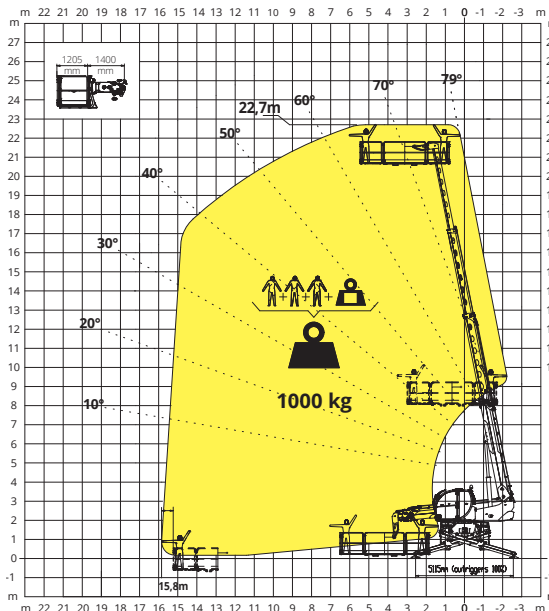
# REP 2-4,5

## ROTTEREND UITKLAPBAAR WERKPLATFORM 500 kg



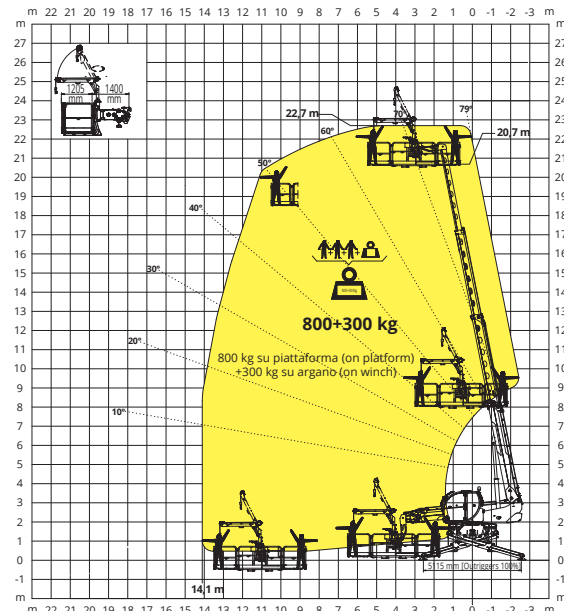
# REP 10.2-4,7

## ROTTEREND UITKLAPBAAR WERKPLATFORM 1.000 kg



# REP 8.2-4,7 W0,3

## WERKPLATFORM 4,7 m 800 kg MET LIER 300 kg



MACHINEMODEL	Roterende verreiker	RTH 6.21		
	Maximaal hefvermogen	6.000 kg (zwaartepunt 600 mm)		
	Maximale hefhoogte	20,80 m		
	Rotatie	360° (continu)		
MOTOR	Type	<b>Deutz TCD 3,6 L4 Stage V</b>	<b>Deutz TCD 3,6 L4 Stage IV</b>	<b>Deutz TCD 3,6 L4 Stage IIIA</b>
	Nominaal vermogen	100 kW (136 pk) bij 2.200 omw/min		
	Maximaal koppel	500 Nm bij 1.600 omw/min		
	Cilinderinhoud	3,6 l		
	Motor configuratie	4 in lijn		
	Brandstofsysteem	Turbodiesel met directe inspuiting		
	Koelsysteem	Water – intercooler		
TRANSMISSIE	Type	Hydrostatisch		
	Model	Danfoss / Rexroth		
	Maximale druk	480 bar		
	Slagvolumes	Elektronisch bestuurd pompe met variabel slagvolume Motor met variabel slagvolume		
	Versnellingsbak	Dropbox met 2 versnellingen vooruit en achteruit		
ASSEN EN REMMEN	Type	Assen met planetaire overbrengingen		
	Achteras	Schommelende stuuras met hydraulische blokkering		
	Vooras	Schommelend met nivellering +/-8°		
	Bedrijfsrem	Meerschijven in oliebad op iedere as met hydraulische besturing		
	Parkeerrem	Hydraulisch met negatieve werking		
	Bandenmaten	445/65 R22,5		
PRESTATIES	Maximale rijsnelheid	40 km/h		
	Max trekkracht aan de haak	72 kN		
	Klimvermogen	41%		
	Draaicirkel (bij de vorken)	5.900 mm		
GEWICHTEN	Totale ledige massa	17.600 kg		
	Vóór, onbelast (arm ingetrokken en omlaag)	8.000 kg		
	Achter, onbelast (arm ingetrokken en omlaag)	9.600 kg		
INHOUD TANKS EN INSTALLATIES	Diesel	175 l	175 l	175 l
	AdBlue	10 l	10 l	-
	Hydraulische olie	165 l	165 l	165 l
	Motorolie	9 l	9 l	9 l
	Koelvloeistof	20 l	20 l	20 l
HYDRAULISCH SYSTEEM VOOR DE BEWEGINGEN	Max werkdruk	350 bar		
	Type installaties	Load sensing		
	Servicepomp	Danfoss / Casappa – Met variabele slagvolume		
	Ventielenblok voor bewegingen arm en bovenwagen	Danfoss – Elektro-proportioneel ventiel SIL 2		
	Ventielenblok voor stempels	Bosch Rexroth – Elektrohydraulische actuators		
	Besturing bewegingen	2 Danfoss joysticks met twee assen en dodemansbeveiliging CAN bus controle		
OVEREENSTEMMING MET DE NORMEN	EN 1459-2: betreffende de norm voor gemotoriseerde transportwerktuigen met variabele reikwijdte EN 13000: betreffende de normen voor mobiele hijskranen EN 280: betreffende de normen voor hoogwerkers FOPS/ROPS EU 2016/1628: betreffende de voorschriften inzake de emissiegrenswaarden van verbrandingsmotoren			

