



# 6.30



#### GEBRUIKSGEBIEDEN



INDUSTRIE



BOUW

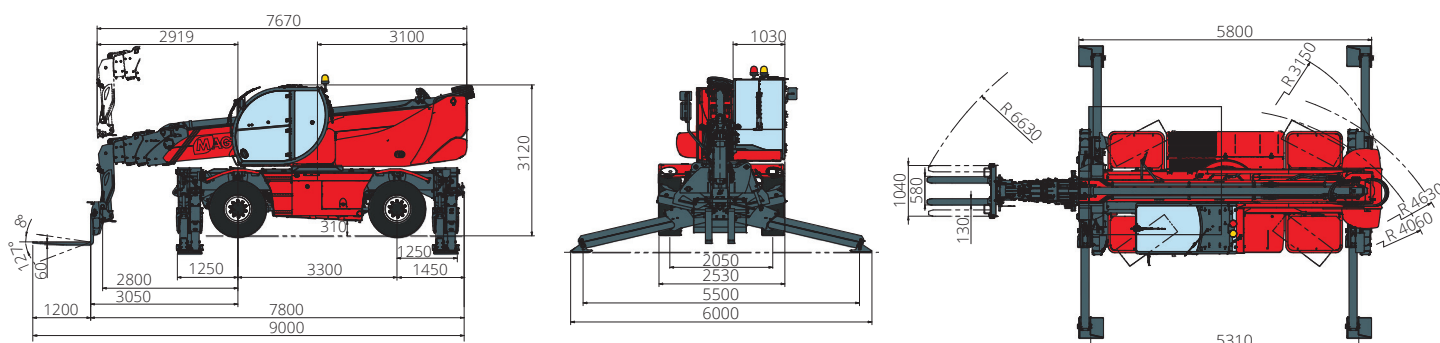


UITGELICHTE  
PROJECTEN

Maximale hefhoogte: 29,80 m  
Maximale reikwijdte: 26,00 m  
Elektronisch bestuurd  
hydrostatische transmissie  
Automatisch nivellering  
Schaarstempels

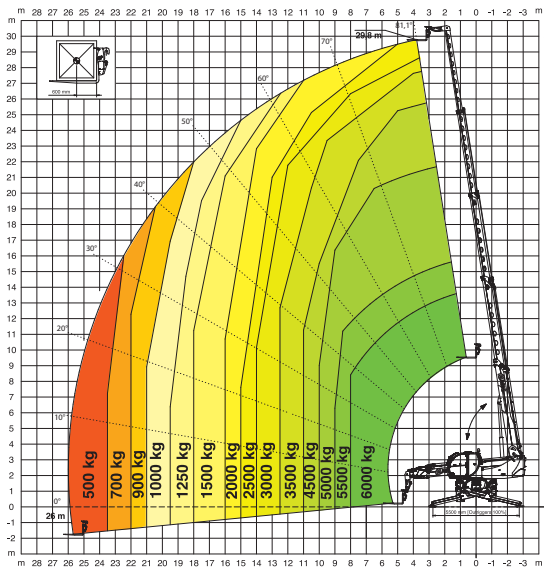
|  |  |  |                                  |                                    |
|--|--|--|----------------------------------|------------------------------------|
| MACHINEMODEL                           | Roterende verreiker  | RTH 6.30   |                                  |                                    |
|  | Maximaal hefvermogen   | 6.000 kg (zwaartepunt 600 mm)  |                                  |                                    |
|  | Maximale hefhoogte   | 29,80 m  |                                  |                                    |
|  | Rotatie  | 360° (continu)   |                                  |                                    |
| MOTOR                                  | Type   | <b>Volvo TAD 582 VE Stage V</b>  | <b>Volvo TAD 572 VE Stage IV</b> | <b>Volvo TAD 552 VE Stage IIIA</b> |
|  | Nominaal vermogen  | 160 kW (218 pk) bij 2.300 omw/min  |                                  | 160 kW (218 pk) bij 2.200 omw/min  |
|  | Maximaal koppel  | 925 Nm bij 1.380 omw/min   | 910 Nm bij 1.410 omw/min         | 910 Nm bij 1.450 omw/min           |
|  | Cilinderinhoud   | 5,13 l   |                                  |                                    |
|  | Aantal cilinders   | 4 in lijn  |                                  |                                    |
|  | Motor configuratie   | Turbodiesel met directe inspuiting   |                                  |                                    |
|  | Koelsysteem  | Water – intercooler  |                                  |                                    |
| TRANSMISSIE                            | Type   | Hydrostatisch  |                                  |                                    |
|  | Model  | Danfoss / Rexroth  |                                  |                                    |
|  | Maximale druk  | 480 bar  |                                  |                                    |
|  | Slagvolumes  | Elektronisch bestuurd pompe met variabel slagvolume<br>Motor met variabel slagvolume |                                  |                                    |
|  | Versnellingsbak  | Dropbox met 2 versnellingen vooruit en achteruit                                     |                                  |                                    |
| ASSEN EN REMMEN                        | Type   | Assen met planetaire overbrengingen  |                                  |                                    |
|  | Achteras   | Schommelende stuuras met hydraulische blokkering                                     |                                  |                                    |
|  | Vooras   | Schommelend met nivellering +/-8°  |                                  |                                    |
|  | Bedrijfsrem  | Meerschijven in oliebad op iedere as met hydraulische besturing                      |                                  |                                    |
|  | Parkeerrem   | Hydraulisch met negatieve werking  |                                  |                                    |
|  | Bandenmaten  | 445/65 R22,5   |                                  |                                    |
| PRESTATIES                             | Maximale rijsnelheid   | 40 km/h  |                                  |                                    |
|  | Max trekkracht aan de haak   | 95 kN  |                                  |                                    |
|  | Klimvermogen   | 44%  |                                  |                                    |
|  | Draaicirkel (bij de vorken)  | 6.630 mm   |                                  |                                    |
| GEWICHTEN                              | Totale ledige massa  | 21.800 kg  |                                  |                                    |
|  | Vóór, onbelast (arm ingetrokken en omlaag)   | 9.800 kg   |                                  |                                    |
|  | Achter, onbelast (arm ingetrokken en omlaag)   | 12.000 kg  |                                  |                                    |
| INHOUD TANKS EN INSTALLATIES           | Diesel   | 270 l  | 270 l                            | 270 l                              |
|  | AdBlue   | 40 l   | 40 l                             | -                                  |
|  | Hydraulische olie  | 195 l  | 195 l                            | 195 l                              |
|  | Motorolie  | 16 l   | 16 l                             | 16 l                               |
|  | Koelvloeistof  | 40 l   | 40 l                             | 40 l                               |
| HYDRAULISCH SYSTEEM VOOR DE BEWEGINGEN | Max werkdruk   | 350 bar  |                                  |                                    |
|  | Type installaties  | Load sensing   |                                  |                                    |
|  | Servicepomp  | Danfoss / Rexroth – Met variabele slagvolume   |                                  |                                    |
|  | Ventielenblok voor bewegingen arm en bovenwagen  | Danfoss – Elektro-proportioneel ventiel SIL 2  |                                  |                                    |
|  | Ventielenblok voor stempels  | Bosch Rexroth – Elektrohydraulische actuators  |                                  |                                    |
|  | Besturing bewegingen   | 2 Danfoss joysticks met twee assen en dodemansbeveiliging<br>CAN bus controle        |                                  |                                    |
| OVEREENSTEMMING MET DE NORMEN          | EN 1459-2: betreffende de norm voor gemotoriseerde transportwerktuigen met variabele reikwijdte<br>EN 13000: betreffende de normen voor hydraulische hijskranen<br>EN 280: betreffende de normen voor hoogwerkers<br>FOPS/ROPS<br>EU 2016/1628: betreffende de voorschriften inzake de emissiegrenswaarden van verbrandingsmotoren |  |                                  |                                    |

De informatie in deze brochure is informatief en kan te allen tijde zonder voorafgaande kennisgeving worden gewijzigd.



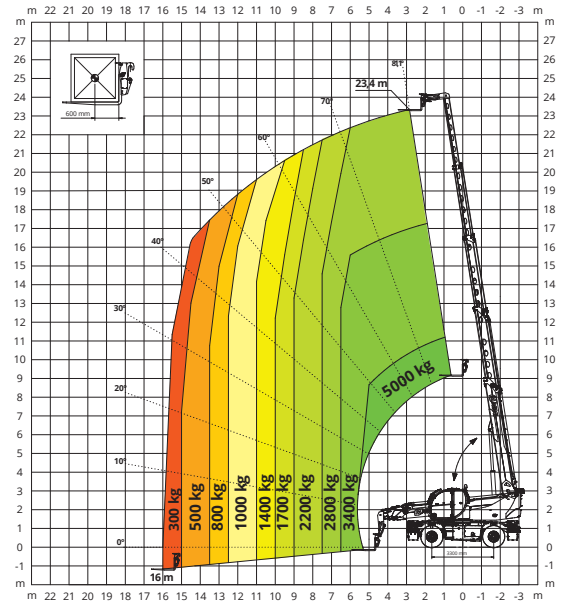
# OP STEMPELS

## LASTDIAGRAM BIJ UITGESCHOVEN STEMPELS 360°



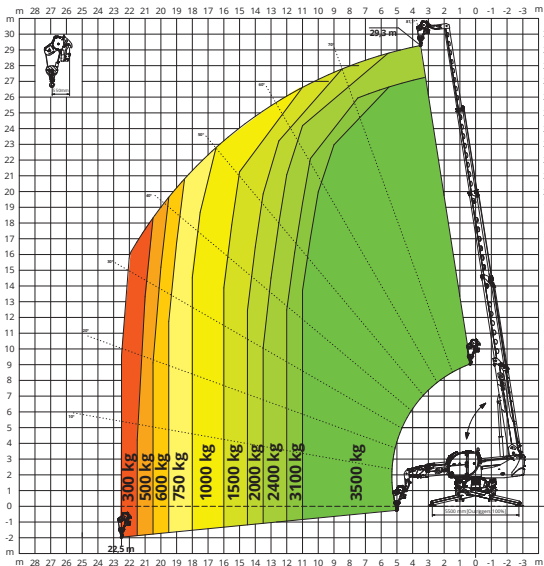
# OP WIELEN

## LASTDIAGRAM VOORZIJD OP WIELEN



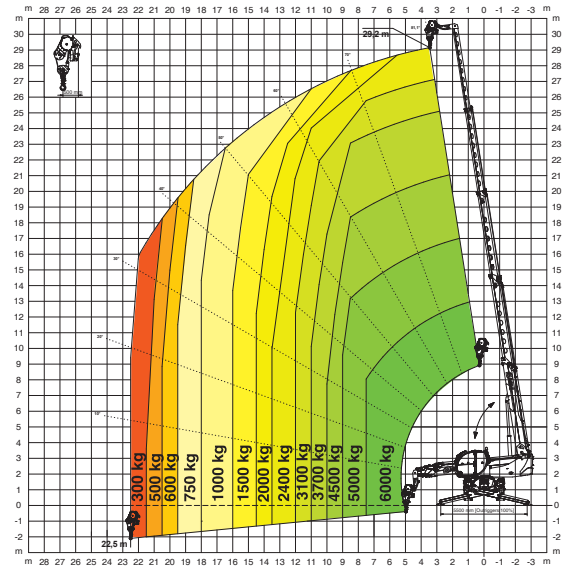
# W 3,5

## LIER 3.500 kg



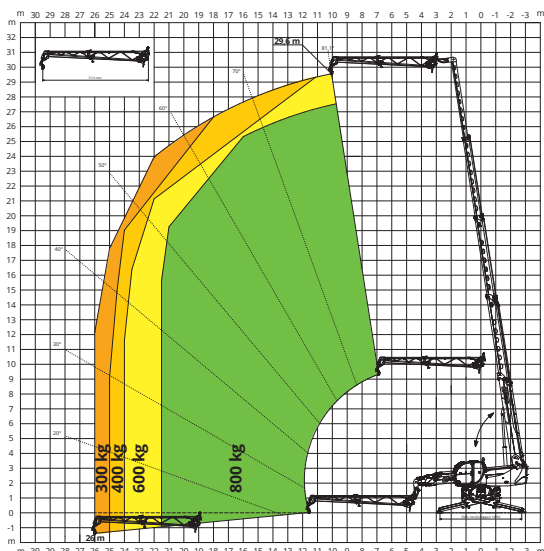
# W 6

## LIER 6.000 kg



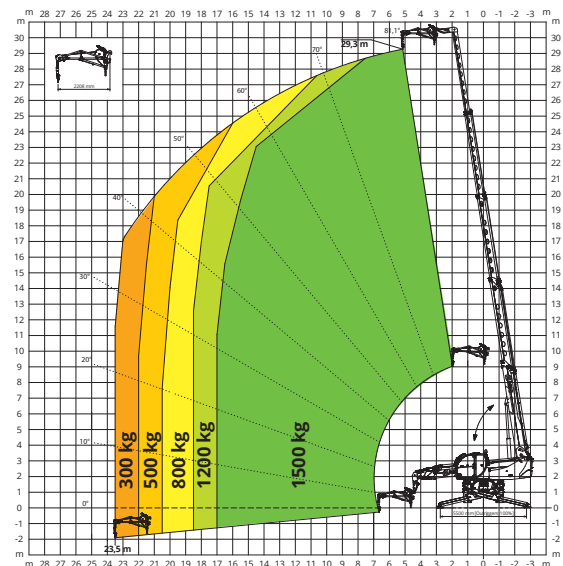
# JW 800

## JIB MET LIER 800 kg



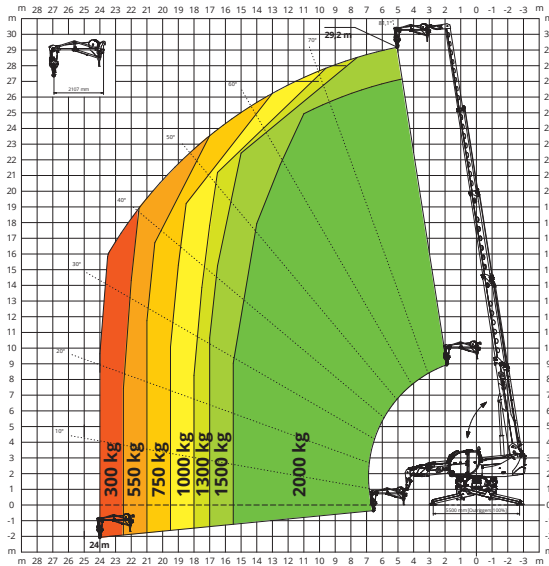
# JW 1500

## JIB MET LIER 1.500 kg



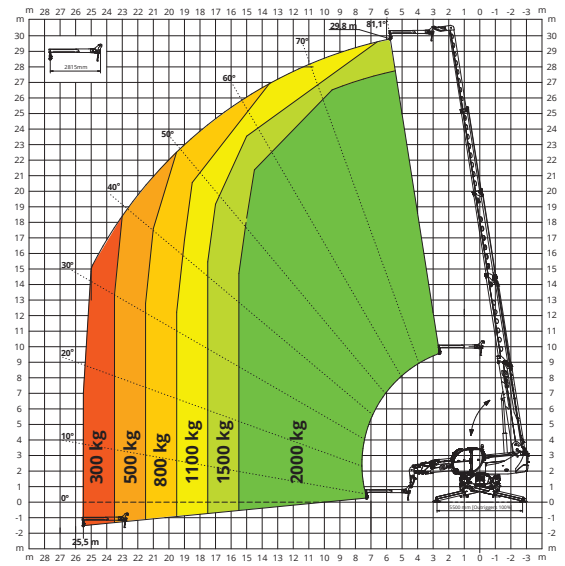
**JW 2000**

JIB MET LIER **2.000 kg**



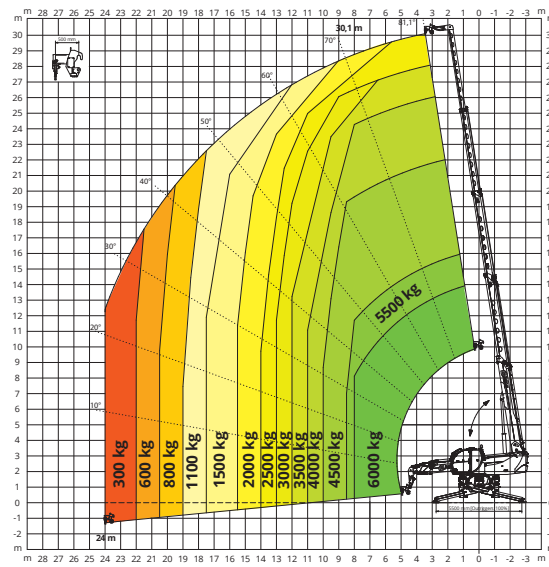
**J 2000**

JIB **2.000 kg**



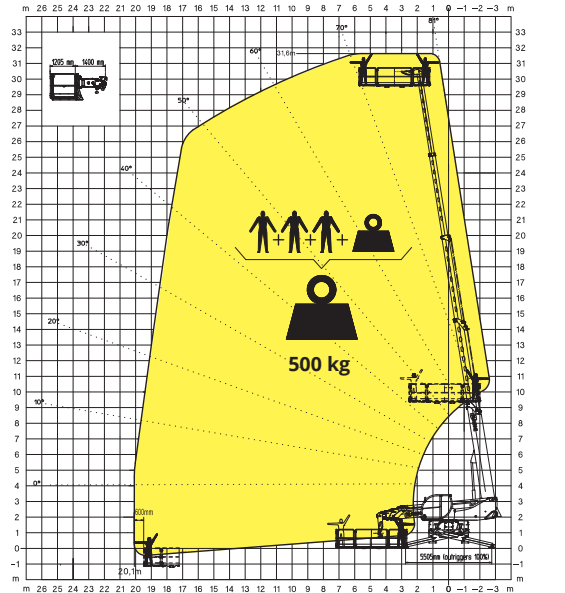
**H 6**

HAAK **6.000 kg**



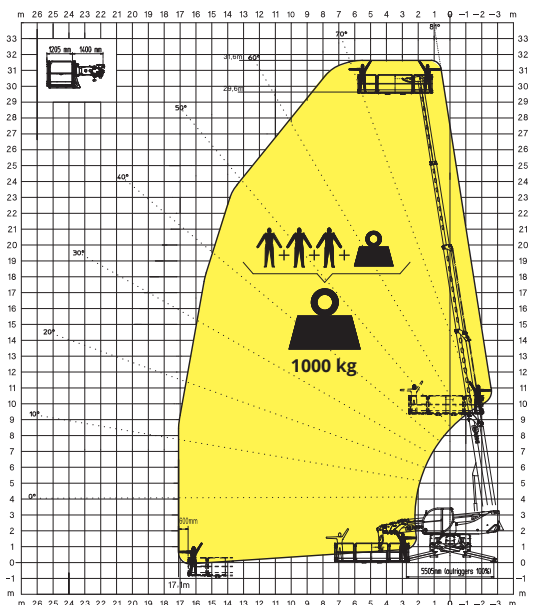
**REP 2-4,5**

ROTEREND UITKLAPBAAR WERKPLATFORM **500 kg**



**REP 10.2-4,7**

ROTEREND UITKLAPBAAR WERKPLATFORM **1.000 kg**



**REP 5.2-6,5 W0,3**

WERKPLATFORM 6,5 m **500 kg**  
MET LIER **300 kg**

