



6.25



EINSATZBEREICHE



INDUSTRIE

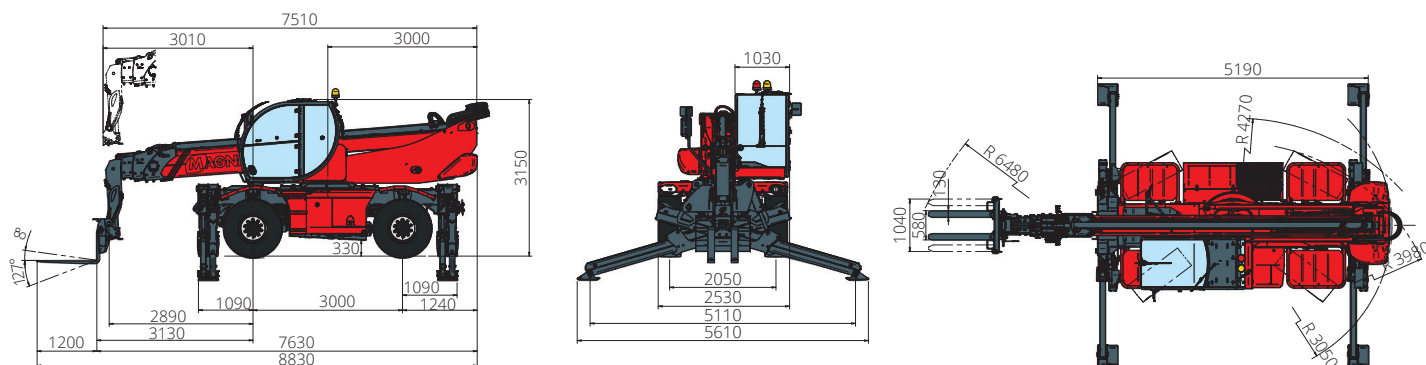


BAUWERBE

Maximale Hubhöhe: 25,00 m
Maximale Ausladung: 21,20 m
Elektronisch gesteuert,
hydrostatischer Antrieb Automatischer
Niveausgleich
Scherenstützer

MASCHINEN-BEZEICHNUNG	Drehbarer Teleskopstapler	RTH 6.25		
	Maximale Tragkraft	6.000 kg (Schwerpunkt 600 mm)		
	Maximale Hubhöhe	25,00 m		
	Drehung	360° (durchgehend)		
MOTOR	Typ	Deutz TCD 3,6 L4 Stage V	Deutz TCD 3,6 L4 Stage IV	Deutz TCD 3,6 L4 Stage IIIA
	Nennleistung	100 kW (136 PS) bei 2.200 U/min		
	Max. Drehmoment	500 Nm bei 1.600 U/min		
	Hubraum	3,6 l		
	Zylinderzahl	4 in Reihe		
	Motorkonfiguration	Dieselmotor mit Direkteinspritzung und Turboaufladung		
	Kühlanlage	Wassergekühlter Ladeluftkühler		
ANTRIEB	Typ	Hydrostatisch		
	Modell	Danfoss/Rexroth		
	Max. Druck	480 bar		
	Fördervolumina	Elektronisch geregelte Axialkolbenpumpe. Verstellmotor.		
ACHSEN UND BREMSEN	Getriebe	Dropbox-Getriebe mit 2 Fahrstufen für Vorwärts- und Rückwärtsfahrt		
	Typ	Achsen mit Planeten-Endantrieben		
	Hinterachse	Lenkende Pendelachse mit hydraulischer Sperre		
	Vorderachse	Pendellenkachse mit Niveauegleich +/- 8 Grad		
	Betriebsbremse	Ölbad-Lamellenbremse an jeder Achse, hydraulisch betätigt		
	Feststellbremse	Negativbremse, hydraulisch betätigt		
LEISTUNGEN	Reifengröße	445/65 R22,5		
	Max. Fahrgeschwindigkeit	40 km/h		
	Max. Zugkraft am Lasthaken	72 kN		
	Steigfähigkeit	41%		
GEWICHT	Wenderadius (mit Gabelzinken)	6.390 mm		
	Gesamtgewicht, unbeladen	18.000 kg		
	Auf Vorderachse, unbeladen (Ausleger eingefahren und abgesenkt)	8.100 kg		
FASSUNGS-VERMÖGEN DER BEHÄLTER UND ANLAGEN	Auf Hinterachse, unbeladen (Ausleger eingefahren und abgesenkt)	9.900 kg		
	Dieselmotorkraftstoff	175 l	175 l	175 l
	AdBlue	10 l	10 l	-
	Hydrauliköl	165 l	165 l	165 l
	Motoröl	9	9	9
HYDRAULIKANLAGE FÜR BEWEGUNGEN	Kühlflüssigkeit	20	20	20
	Max. Betriebsdruck	350 bar		
	Anlagentyp	Load sensing		
	Betriebspumpe	Danfoss/Casappa - Verstellpumpe		
	Verteiler für Ausleger- und Oberwagenbewegungen	Danfoss – Valvola elettroproporzionale SIL 2		
	Verteiler für Stützen	Bosch Rexroth - Elektrohydraulische Aktuatoren		
NORMEN-KONFORMITÄT	Bewegungssteuerung	Zwei 2-Achsen-Joysticks Danfoss mit Totmanneinrichtung Steuerung mit CAN-Bus-Technologie		
	EN 1459-2: Vorgaben für geländegängige Teleskopstapler EN 13000: Vorgaben für Hydraulikkrane EN 280: Vorgaben für Hubarbeitsbühnen FOPS/ROPS EU 2016/1628: Emissionsgrenzwerte für Motoren			

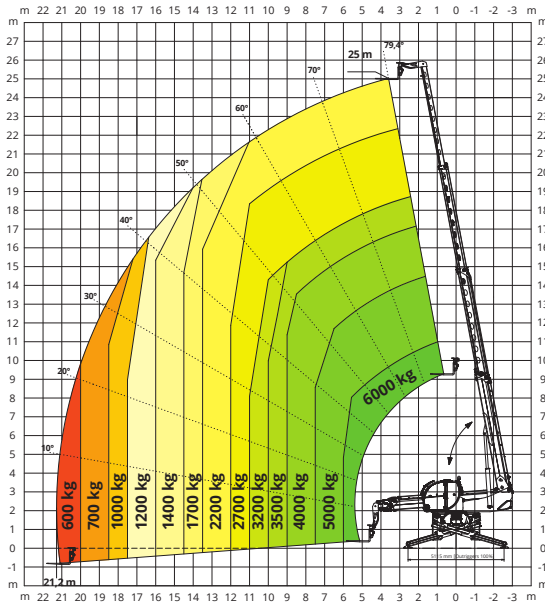
Die in dieser Broschüre enthaltenen Daten dienen zur Information und können ohne Vorankündigung geändert werden.



www.magnith.com

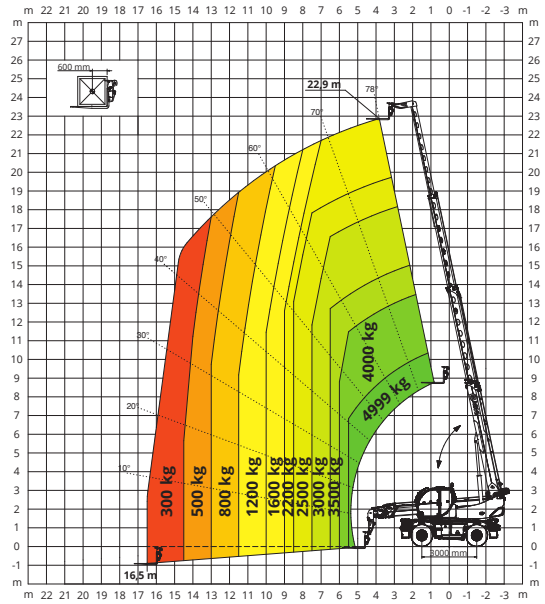
AUF STÜTZEN

LASTDIAGRAMM AUF AUSGEFAHRENEN STÜTZEN 360 GRAD



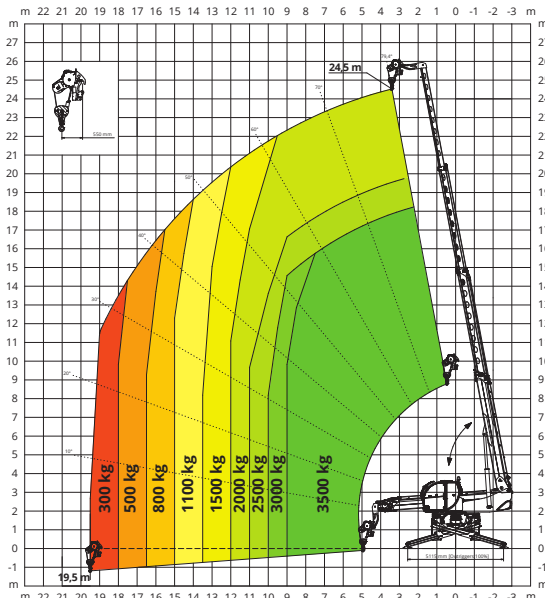
AUF REIFEN

LASTDIAGRAMM FRONTAL AUF REIFEN



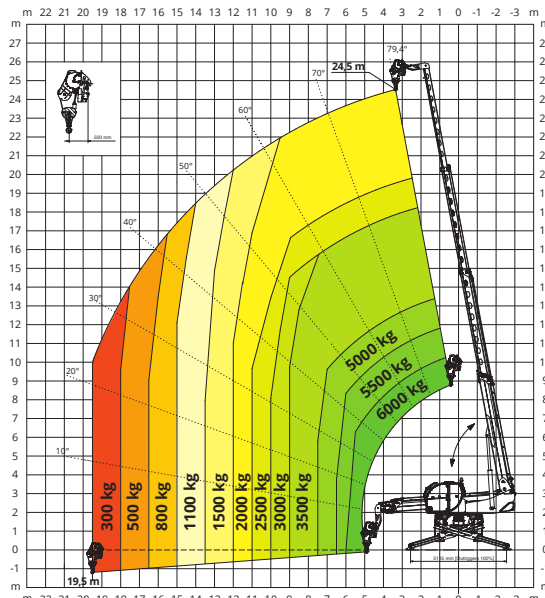
W 3,5

SEILWINDE 3.500 kg



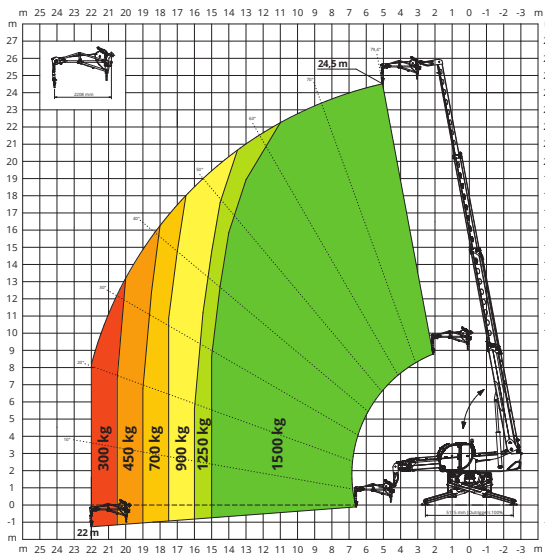
W 6

SEILWINDE 6.000 kg



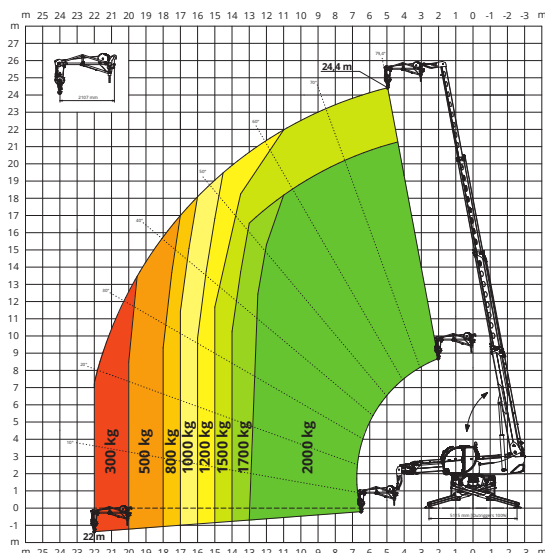
JW 1500

JIB MIT SEILWINDE 1.500 kg



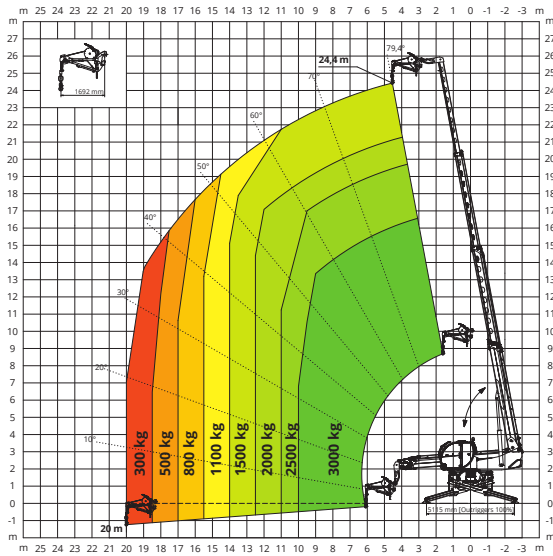
JW 2000

JIB MIT SEILWINDE 2.000 kg



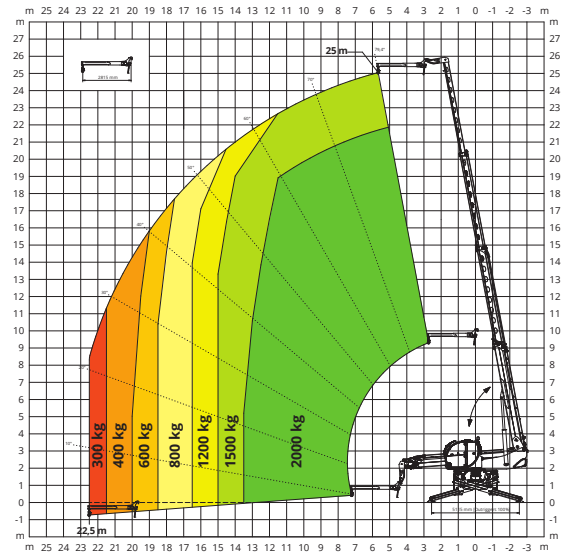
JW 3000

JIB MIT SEILWINDE **3.000 kg**



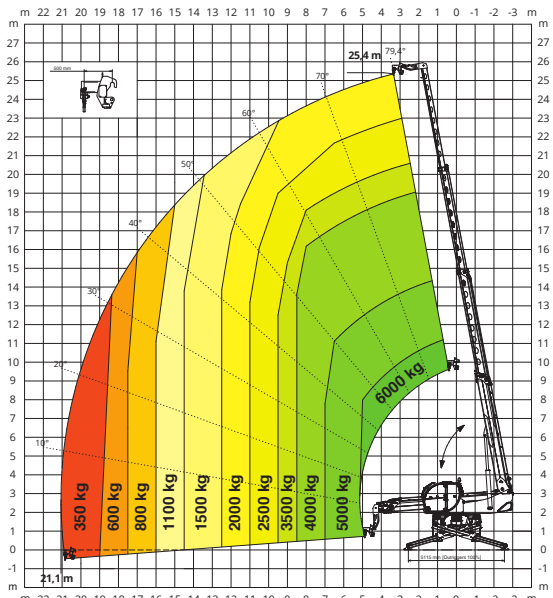
J 2000

JIB **2.000 kg**



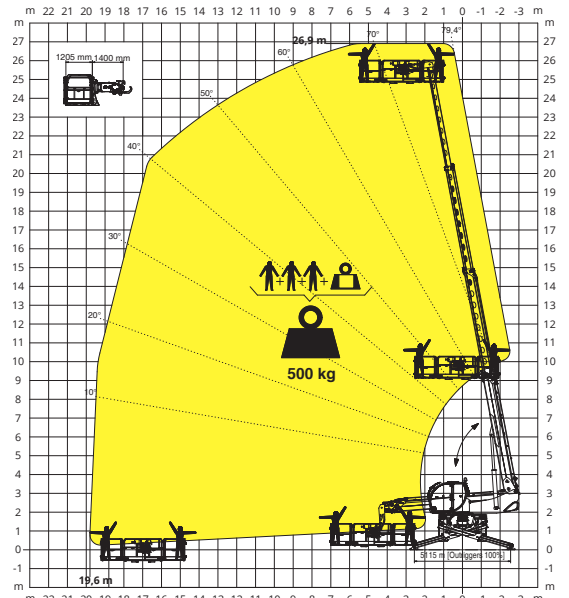
H 6

LASTHAKEN **6.000 kg**



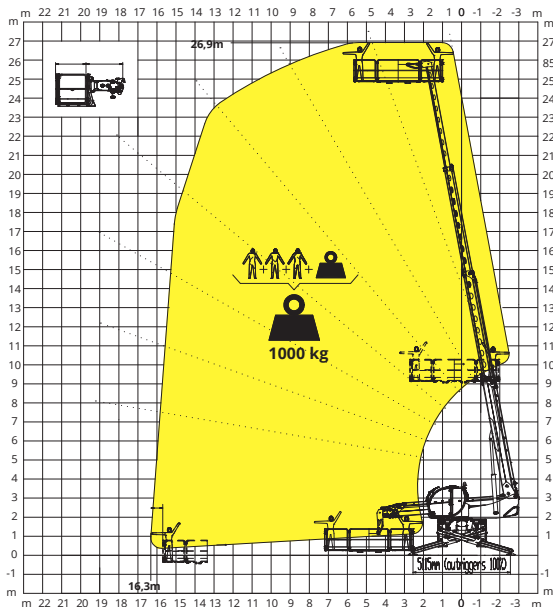
REP 2-4,5

DREHBARE, ERWEITERBARE ARBEITSBÜHNE **500 kg**



REP 10.2-4,7

DREHBARE, ERWEITERBARE ARBEITSBÜHNE **1.000 kg**



REP 8.2-4,7 W0,3

ARBEITSBÜHNE 4,7 m **800 kg** MIT SEILWINDE **300 kg**

