

RTH 6.26 SH

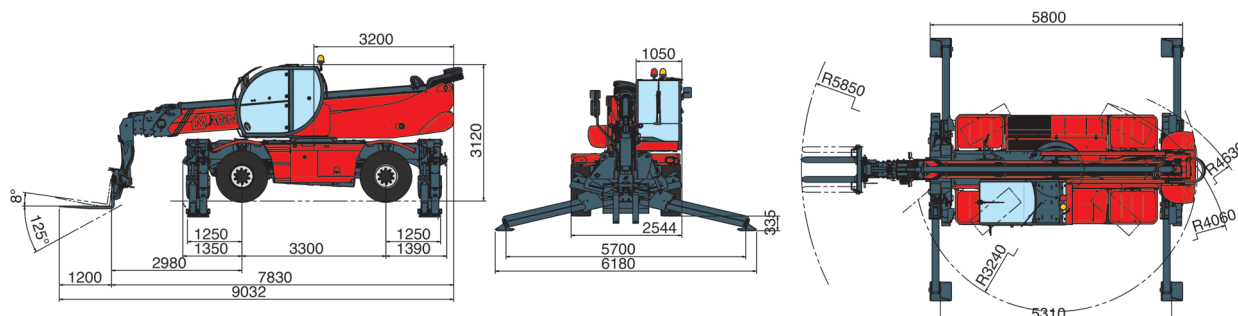
MASCHINEN- BEZEICHNUNG	Drehbarer Teleskopstapler	RTH 6.26 SH	
	Maximale Tragkraft	6.000 Kg (Schwerpunkt 600 mm)	
	Maximale Hubhöhe	25,70 m	
	Drehung	360° (begrenzt)	
MOTOR	Typ	Mercedes OM 934 LA Stage IV	Mercedes OM 904 LA Stage IIIA
	Nennleistung	129 kW - 175 PS bei 2.200 U/min	129 kW - 175 PS bei 2.200 U/min
	Max. Drehmoment	750 Nm a 1.200-1.600 U/min	675 Nm a 1.200-1.600 U/min
	Hubraum	5,13 l	4,25 l
	Zylinderzahl	4 in Reihe	4 in Reihe
	Kraftstoffanlage	Dieselmotor mit Direkteinspritzung und Turboaufladung	Dieselmotor mit Direkteinspritzung und Turboaufladung
	Kühlanlage	Wassergekühlter Ladeluftkühler	Wassergekühlter Ladeluftkühler
ANTRIEB	Typ	Hydrostatisch	
	Modell	Bosch - Rexroth	
	Max. Druck	500 bar	
	Fördervolumina	Elektronisch geregelte Axialkolbenpumpe. Verstellmotor.	
ACHSEN UND BREMSEN	Getriebe	Dropbox-Getriebe mit 2 Fahrstufen für Vorwärts- und Rückwärtsfahrt	
	Typ	Achsen mit Planeten-Endantrieben	
	Hinterachse	Lenkachse	
	Vorderachse	Pendellenkachse mit automatischem Niveaueausgleich +/- 10 Grad	
	Betriebsbremse	Ölbad-Lamellenbremse an jeder Achse, hydraulisch betätigt	
	Feststellbremse	Negativbremse, hydraulisch betätigt	
LEISTUNGEN	Reifengröße	445/65 R22,5	
	Max. Fahrgeschwindigkeit	41 km/h	
	Max. Zugkraft am Lasthaken	80 kN	
	Steigfähigkeit	42%	
GEWICHT	Wenderadius (mit Gabelzinken)	5.850 mm	
	Gesamtgewicht, unbeladen	20.050 kg	
	Auf Vorderachse, unbeladen (Ausleger eingefahren und abgesenkt)	9.050 kg	
FASSUNGS- VERMÖGEN DER BEHÄLTER UND ANLAGEN	Auf Hinterachse, unbeladen (Ausleger eingefahren und abgesenkt)	11.000 kg	
	Dieselmotorkraftstoff	180 l	180 l
	AdBlue	40 l	n.v.
	Hydrauliköl	220 l	220 l
	Motoröl	20,5 l	20,5 l
HYDRAULIKANLA- GE FÜR BEWEGUN- GEN	Kühlflüssigkeit	36 l	36 l
	Max. Betriebsdruck	350 bar	
	Anlagentyp	Load-Sensing-System	
	Betriebspumpe	Bosch Rexroth - Verstellpumpe	
	Verteiler für Ausleger- und Oberwagenbewegungen	Danfoss - Elektroproportionalventil SIL 2	
	Verteiler für Stützen	Bosch Rexroth - Elektrohydraulische Aktuatoren	
NORMEN- KONFORMITÄT	Bewegungssteuerung	Zwei 2-Achsen-Joysticks Danfoss mit Totmanneinrichtung Steuerung mit CAN-Bus-Technologie	
		EN 13849: Sicherheit von Maschinensteuerungen EN 13000: Vorgaben für Hydraulikkranne EN 280: Vorgaben für Hubarbeitsbühnen FOPS/ROPS EU 2016/1628: Emissionsgrenzwerte für Motoren EN 1459-2: Vorgaben für geländegängige Teleskopstapler	

Die in dieser Broschüre enthaltenen Daten dienen zur Information und können ohne Vorankündigung geändert werden.

EINSATZBEREICHE



VORZEIGEPROJEKTE



Magni Telescopic Handlers srl

Via Magellano, 22 - 41013 Castelfranco Emilia, Modena, Italia - Tel: +39 059 8630811 - Fax: +39 059 8638012
commerciale@magnith.com - www.magnith.com

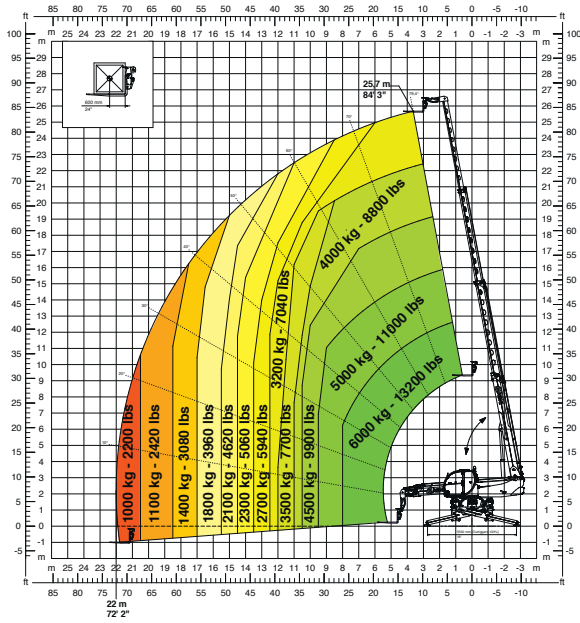
6.26SH



Maximale Hubhöhe: 25,70 m
Maximale Übergreifhöhe: 22,00 m
Elektronisch gesteuerter, hydrostatischer Antrieb
Automatischer Niveaueusgleich
Scherenstützer

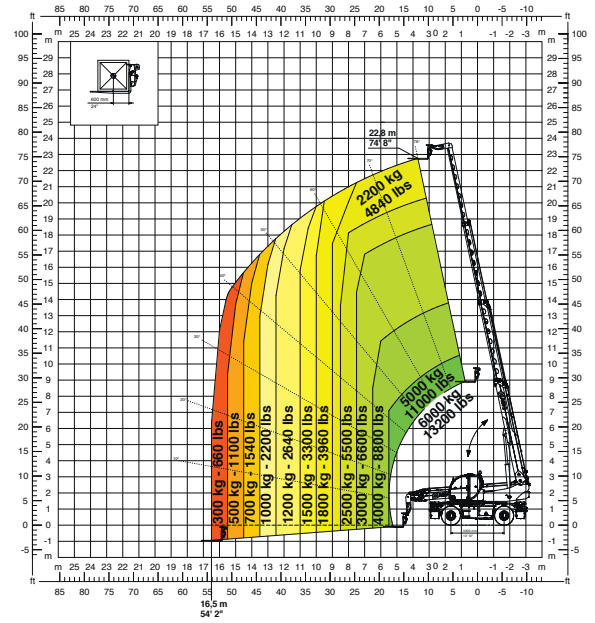
LASTDIAGRAMM AUF
AUSGEFAHRENEN STÜTZEN 360 GRAD

AUF STÜTZEN



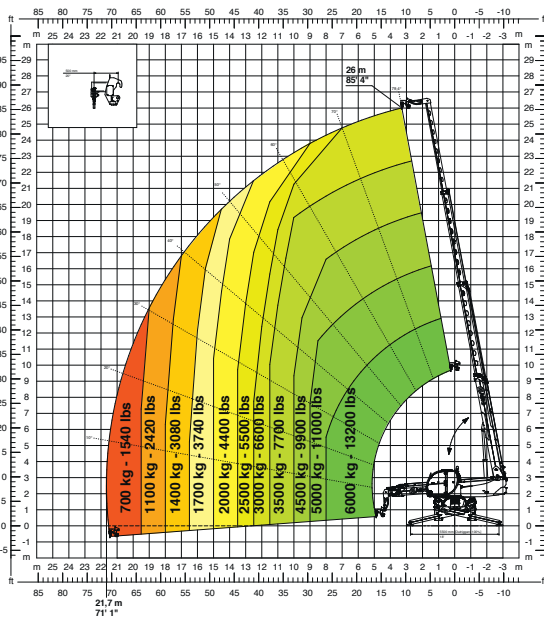
LASTDIAGRAMM
FRONTAL AUF REIFEN

AUF REIFEN



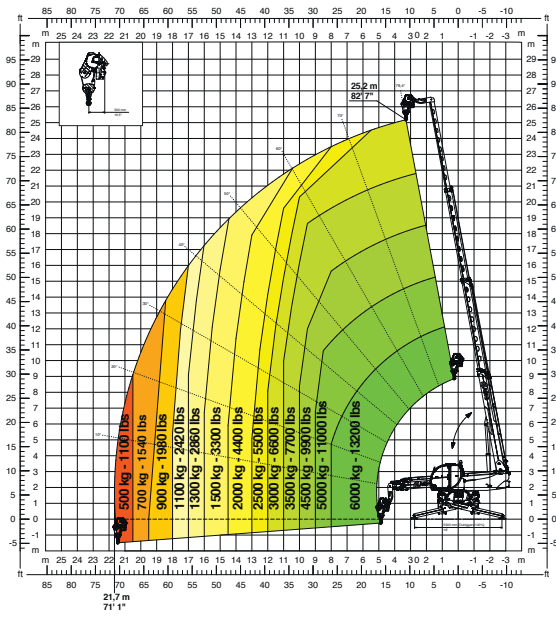
LASTHAKEN **6.000 kg**

H 6



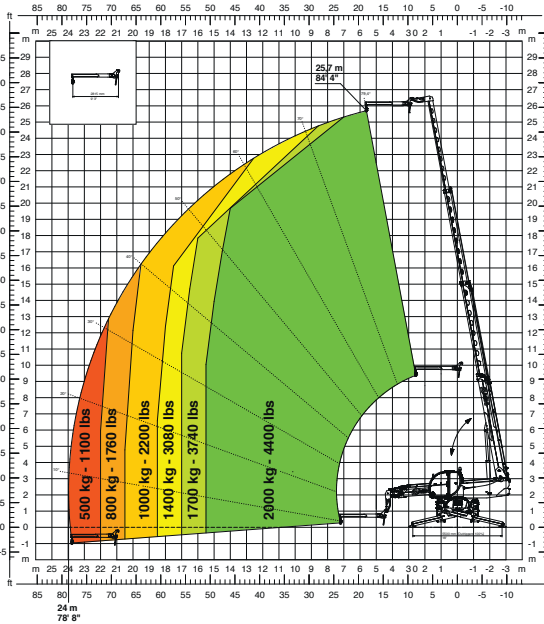
SEILWINDE **6.000 kg**

W 6



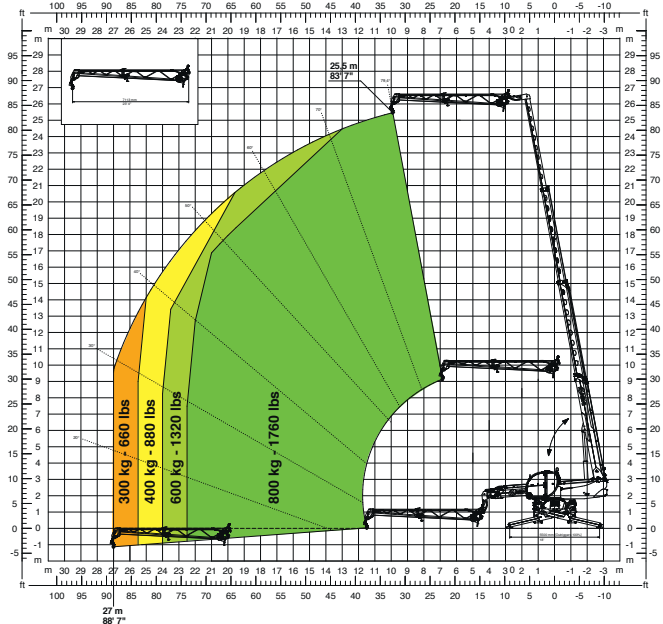
JIB **2.000 kg**

J 2000



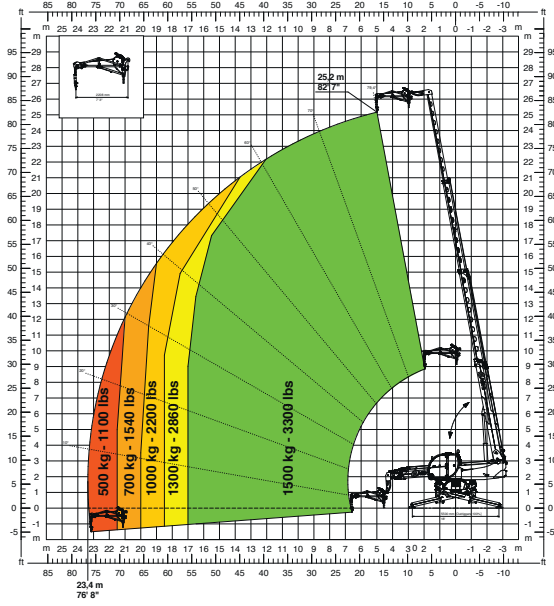
JIB MIT SEILWINDE **800 kg**

JW 800



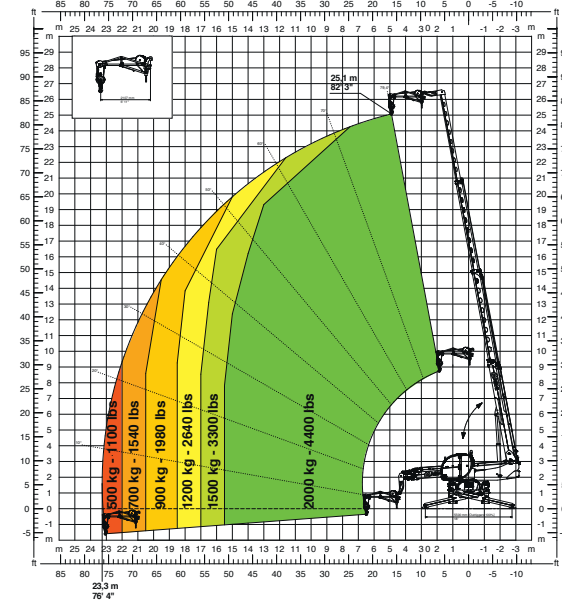
JIB MIT SEILWINDE **1.500 kg**

JW 1500



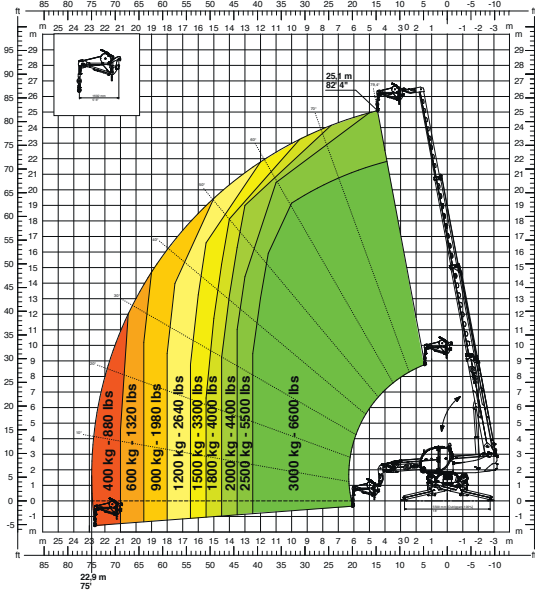
JIB MIT SEILWINDE **2.000 kg**

JW 2000



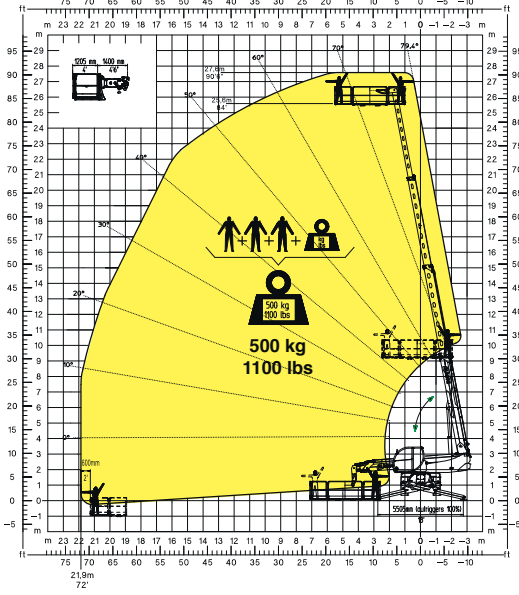
JIB MIT SEILWINDE **3.000 kg**

JW 3000



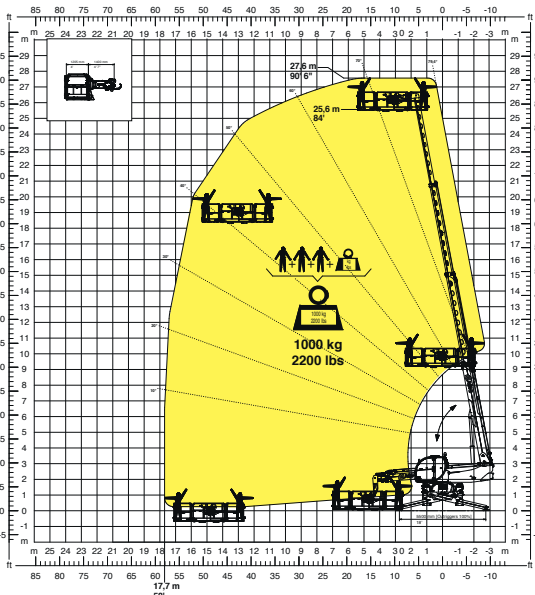
DREHBARE, ERWEITERBARE ARBEITSBÜHNE **500 kg**

REP 2-4,5



DREHBARE, ERWEITERBARE ARBEITSBÜHNE **1.000 kg**

REP 10.2-4,7



ARBEITSBÜHNE 6,5 m **500 kg**
MIT SEILWINDE **300 kg**

REP 5,2-6,5 W0,3

