

Spécifications

LEO 36T

TEUPEN[®]
...access redefined

since '77

PUISSANCE

Hauteur de travail, max.	35,50 m
Hauteur du Panier, max.	33,50 m
Déport avec 200 kg	13,90 m
Déport avec 80 kg	15,60 m
Charge Panier, max.	200 kg
Bras de la nacelle, mobile	180 °
Panier rotatif	180 °
Plage de rotation, max.	450 °
Inclinaison max. du sol pour l'appui	16,7 ° / 30,0 %
Châssis réglable en hauteur et largeur	22 / 17 cm
Pente franchissable, max.	16,7 ° / 30,0 %
Angle d'attaque	16,7 ° / 30,0 %
Vitesse de marche	3,0 km/h

DIMENSIONS*

Panier (hauteur) (A)	1,10 m
Panier (longueur) (B)	1,20 m
Panier (largeur) (C)	0,80 m
Longueur (D)	8,18 m
Longueur sans panier (E)	8,18 m
Hauteur (F)	1,98 m
Largeur hors tout, min. (G)	1,58 m
Garde au sol, max. (H)	0,27 m
Chenille (longueur x largeur) (I)	1,92 x 0,25 m
Surface d'appui large (longueur) (J)	5,30 m
Surface d'appui large (largeur) (K)	4,75 m
Surface d'appui d'un côté étroit (longueur) (L)	6,64 m
Surface d'appui d'un côté étroit (largeur) (M)	3,95 m
Surface d'appui des deux côtés étroit (largeur) (N)	-
Disque d'appui (longueur x largeur)	0,31 m x 0,22 m

POIDS

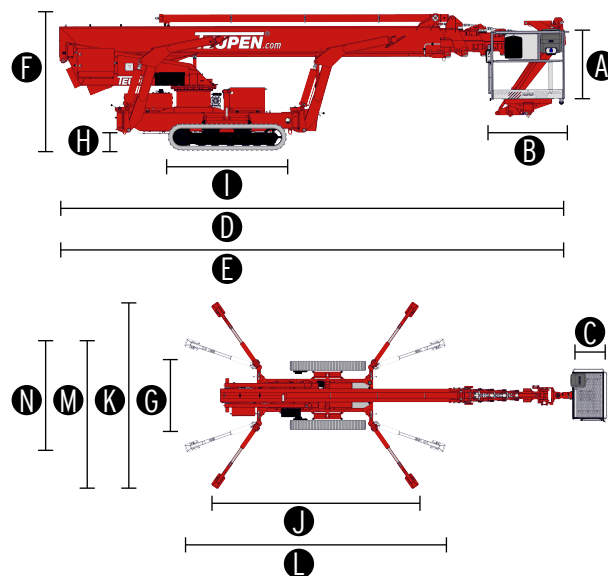
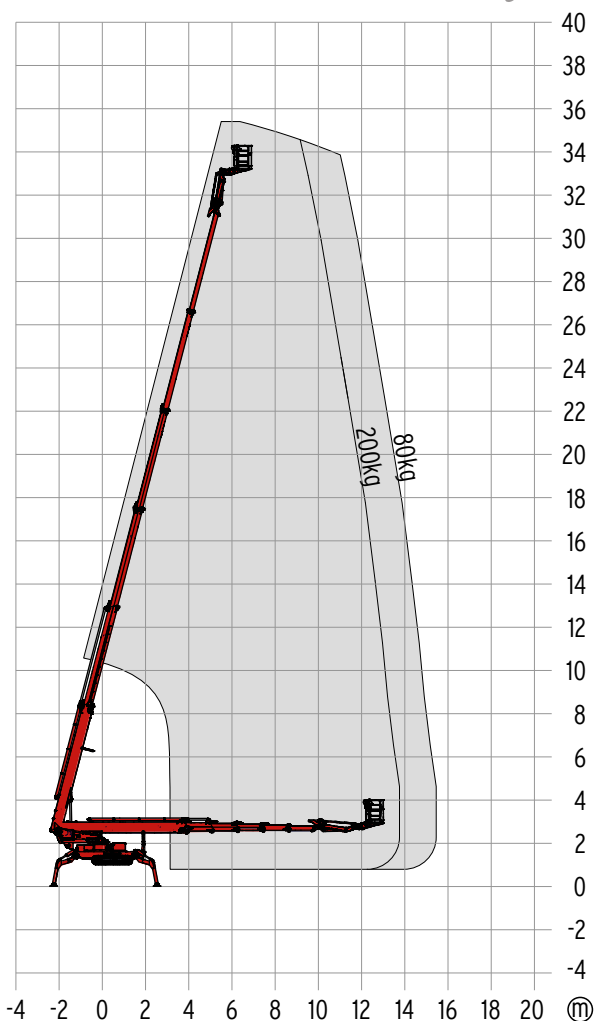
Poids total*	4900 kg
Charge utile en position de transport	3,75 kN/m ²
Charge utile en position de travail	2,4 kN/m ²
Charge ponctuelle sous le disque d'appui, max.	35,00 kN

ENTRAÎNEMENT

Entraînement standard	
■ Moteur électrique	(230 V, 12,9 A, 2,2 kW)
■ Moteur à combustion (Diesel)	Kubota D902 (16,1 kW / 21,9 PS)
Optionale Antriebsart !!	
Entraînement par batterie	80 V
Volume du réservoir (moteur diesel)	40,0 l

Alimentation

Puissances connectées maximales	230 V / 16 A
---------------------------------	--------------



NORMES

2006/42/EC-Directive machines
(Norme harmonisée EN280:2001 + A2:2009); 2004/108/EC (EMC);
2000/14/EC (Directive relative aux émissions sonores en extérieur)

* La hauteur de travail et la portée peuvent varier de +/- 3% par rapport aux valeurs indiquées.
* Le poids et les dimensions peuvent varier selon les options et les accessoires.

SYSTÈME D'ENTRAÎNEMENT

- Puissant système d'entraînement à chenilles avec système de freinage hydraulique
- Manœuvre précise grâce à une télécommande radio sensible
- Chenilles blanches en caoutchouc, non marquante, avec profilé disposé spécialement pour une adhérence optimale
- Système d'entraînement à chenilles hydrauliquement réglable en hauteur et en largeur

STABILISATION

- Stabilisation électro-hydraulique avec système automatique de mise à niveau et contrôle de pression
- Système d'appui variable avec appui étroit unilatéral

SYSTÈME DE PLATEFORME

- Flèche du bras inférieur en acier en 4 parties sur guides coulissants inclinés à faible usure
- Toutes les fonctions peuvent être commandées au moyen de la télécommande radio
- Commande électrique proportionnelle à réglage continu avec guidage auto-explicatif de l'utilisateur
- Pupitre de commande robuste et verrouillable
- Panier à guidage parallèle avec mise à niveau électrohydraulique
- Panier pivotant à 180 ° pour plus de flexibilité
- Dispositif de pifotement par couronne et huile hydraulique haute performance
- Système de changement de panier
- Fonction Coming Home - Retour automatique du bras en position de transport

ENTRAÎNEMENT

- Moteur électrique (230 V, 12,9 A, 2,2 kW)
- Moteur diesel Kubota D902 (16,1 kW / 21,9 PS)
- Dispositif de démarrage/arrêt du moteur à combustion directement depuis la nacelle

PRODUCTIVITÉ, SÉCURITÉ, QUALITÉ

- Évacuation de secours hydraulique via la pompe manuelle
- Prise électrique au panier (230 V / 16 A)
- Panier amovible avec point d'ancrage pour harnais de sécurité et rangement outillages
- Machine déplaçable même sans nacelle
- Coffret verrouillable pour la télécommande radio
- Faisceaux électriques protégés à l'intérieur pour la commande de la nacelle
- Installation hydraulique remplie d'huile biodégradable en série
- Peinture de haute qualité RAL 3020 (rouge)
 - Vérins hydrauliques RAL 9006 (gris)
- Clapets antiretour hydrauliquement déblocables directement sur les vérins hydrauliques
- Limiteurs de pression pour la protection du système hydraulique
- Le réservoir hydraulique, la commande d'urgence et les lignes de raccordement sont montés sur rail à l'intérieur des bras
- Compteur d'heures de service
- Technique de régulation Fuzzy IV

OPTIONS*

- Entraînement par batteries 80 V, chargeur et voyant de contrôle inclus
- Entraînement électrique étendu
 - Adaptation optimale de la pompe électrique aux différents modes de fonctionnement
- Peinture spéciale monochrome selon couleurs RAL
 - (sauf peinture métallisée, couleurs fluorescentes et couleurs spéciales)
- Peinture spéciale bicolore selon couleurs RAL
 - (sauf peinture métallisée, couleurs fluorescentes et couleurs spéciales)

ACCESSOIRES*

- Harnais de sécurité
- Plaque de roulage (2000 x 800 x 15 mm)
- 4 plaques coulissantes en plastique (850 x 340 x 75 mm)
- 2 revêtementst de protection des chenilles en tiss polypropylène de qualité
- 4 protections de tiges de vérins d'appui
- Kit élagueur composé de
 - Capot, boîtier de commande du système électronique
 - Capot, vérin télescopique
 - 4 protections de tiges de vérins d'appui
- Coupure de hauteur pour plateforme de travail avec 2 points de commutation
- Coupure automatique et contrôle du verrouillage de l'échelle de la nacelle
- Panier, support pour nacelle inclus (900 x 800 mm)
- Évacuation de secours hydraulique via la pompe électrique
 - Non disponible avec l'entraînement par batteries
- TOP Niveau 1

CHÂSSIS AUXILIAIRE

- Châssis auxiliaire pour camion Mercedes Atego (10,0 t)
 - Poids à vide du châssis auxiliaire (450 kg)
- Châssis auxiliaire pour camion Mercedes Atego (12,0 t)
 - Poids à vide du châssis auxiliaire (460 kg)

COORDONNÉES

TEUPEN Maschinenbau GmbH
Marie-Curie-Str.13
48599 Gronau
Germany

Phone +49 2562 8161-0
Fax +49 2562 8161-888
E-mail mail@teupen.com

* Le poids et les dimensions peuvent varier selon les options et les accessoires.

TEUPEN se réserve le droit d'améliorer constamment ses produits. Sous réserve d'erreurs et de modifications du produit, les photos et schémas ne servent qu'à des fins d'illustration. Pour une utilisation correcte de nos produits, il est impératif de consulter la notice de conduite. Une utilisation non conforme aux directives pourrait entraîner des blessures graves, voire mortelles. TEUPEN se réserve le droit de modifier ses équipements. Seules les conditions de garantie écrites sont retenues. TEUPEN n'accorde pas d'autres extensions de garantie que celles stipulées par écrit. « TEUPEN », « LEO Series » et « Access redefined » sont des marques déposées de TEUPEN Maschinenbau GmbH aux États Unis et dans de nombreux autres pays. © 2017 TEUPEN Maschinenbau GmbH.



2019-A_fr_FR